

Catalogue général 2012
2012 General catalogue

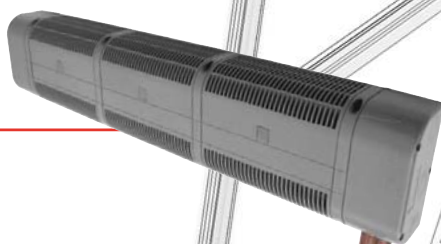
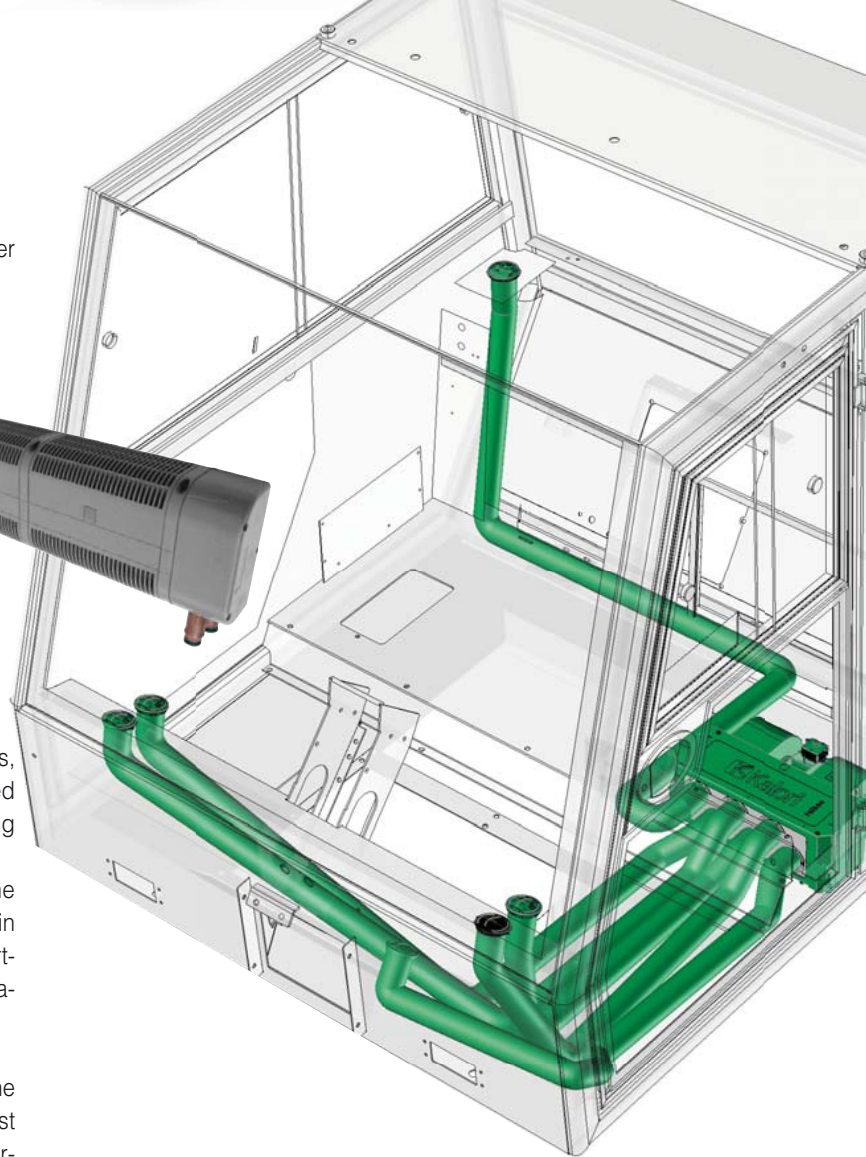
The standard





A wide range of products for a complete installation

- A range of standard air conditioning and heating systems.
- A complete choice of accessories : grills and louvers, water system connectors, mechanical and electronic control systems.



In our catalogue of standard products, you will find all the elements required to install a heating or air conditioning system.

On request (kalori@kalori.com), the Engineering and Design department, in collaboration with the technical department, advises you on the best configuration for your global solution.

If necessary, they can draw up the initial design and define the part list with your technical department, then tests the first assembly in our climatic chamber – or guide you to a new, better-adapted solution.



The specific



A great expertise in electric heating



HVAC "Falcon Box" with a specific Ahlmann air duct part



The R & D team





A pragmatic approach combined with a quick design

Starting with the first draft, the Engineering and Design department can help you draw up new specifications, setting up a retroactive schedule in accordance with the implemented resources.

Testing in the climatic room is possible on both the prototype in the cabin and on the whole vehicle. The test results either confirm the specifications or lead to modifications.

This pragmatic approach ensures product development based on concrete results.

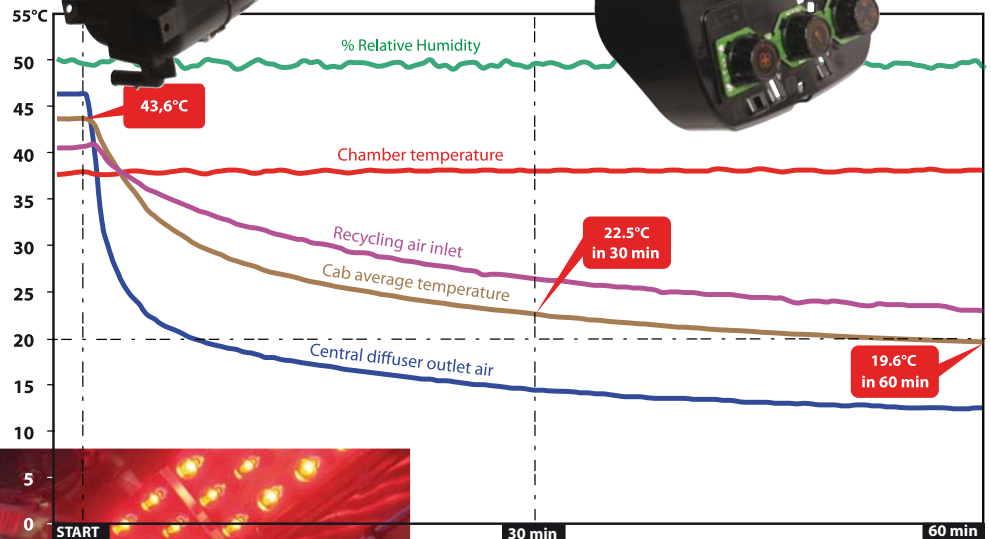
Our skill in plastic processes is your guarantee for competitive solutions.

All HVAC functions can be tested, including air conditioning/heating as well as defrosting in compliance with the standards in effect.

The offered solution is thus global as it includes all components and accessories, up to and including air vents adapted to all dashboard configurations and fittings.



Complete heating system : "Drive Planet", Ligier



START		30 min		60 min	
Date	January 12th, 2011	Tests conditions			
Customer		Temperature	38°C		
Vehicle	K1300	Relative humidity	50%		
Operator	Gaël Bresson	Solar radiation	950W/m2		

Climatic chamber : tests in real conditions

The tests in our climatic chamber lower the time needed for product development thanks to a quick performance evaluation.

This efficient means contributes to cost reduction by preventing the use of oversized components.

Performance validation of HVAC which was specifically designed for Merlo, a manufacturer of telehandler.

Europe, Asia... in the heart of action



Certifications
ISO 9001
ISO 14001



中山市卡洛希空调设备工业有限公司

ZHONGSHAN KALORI AIR CONDITIONING INDUSTRY CO.,LTD





Perfect delivery quality

Our strict determination based on an adapted ERP that centralizes all flows enables our teams to stick to just-in-time deliveries.

Kalori is highly competitive and can stick to the market's requirements thanks to the implementation of production and cost-reduction methods.

A dynamic after sales service ensures you customer satisfaction. Since the after sales team takes part in all projects, they are able to improve our range of products.



Competitive manufacturing and highest quality

Zhongshan Kalori Air Conditioning Industry Co., Ltd is a subsidiary (WFOE 100% owned by Kalori) located in Guangdong province, halfway between Guangzhou and Hong Kong.

With its injection molding machines, it controls all operations, from plastic transformation to assembly of HVAC and heating systems.

The Chinese subsidiary is managed by a former Kalori France technical director. This efficient means made Kalori more competitive in the Western world and allows to work with western manufacturers settled in Asia. The Chinese team work on European standards, thus manufactures high quality products.

The group's expertise has been able to follow the path to Asia, since the foundation of the subsidiary in 2007.



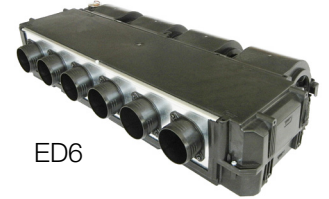
Page 14 **Electrik**
Climatisation de toit électrique / *Roof electrical AC unit*



Page 15 **Kanada II**
Monobloc de toit / *Roof top unit*



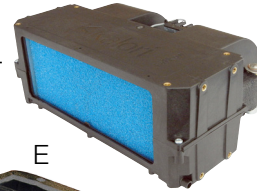
Page 23 **Compact EVO 4 Klim**
Évaporateur / *Evaporator*



E

ED6

Page 24,25,102 **Falkon**
Évaporateur / *Evaporator*
Évaporateur - Chauffage / *Evaporator - Heater*
Chauffage / *Heater*



E

ED6

Page 26,103 **Falkon box**
Évaporateur - Chauffage / *Evaporator - Heater*
Chauffage / *Heater*



Page 27 **HVAC sous siège / Under seat HVAC**
Évaporateur / *Evaporator*



Page 28 **Kartel**
Évaporateur - Chauffage / *Evaporator - Heater*



Page 39 **Kondor flat double 10**
Condenseurs / *Condensers*

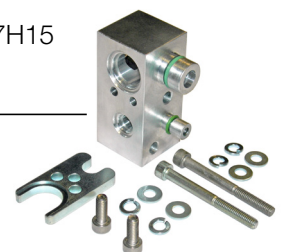


Page 51 **Compresseur hydraulique / Hydraulic compressor**
Compresseur Sanden / *Sanden compressor*



Type 7H15

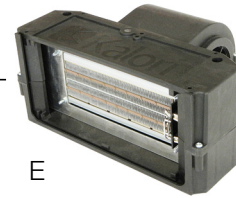
Page 56 **Renault Master Euro5**
Kit d'adaptation pour évaporateur additionnel
Adapter set for additional evaporator



Page 64

Kelec EVO1

Chauffage électrique / *Electric heater*



E

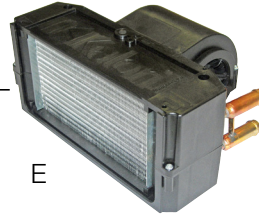


ED4

Page 80

Compact EVO1

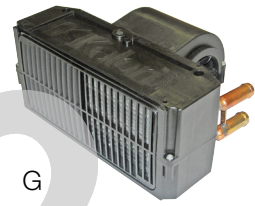
Chauffage / *Heater*



E



ED4

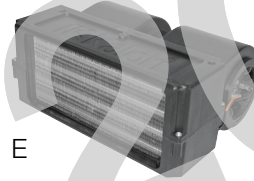


G

Page 81

Compact EVO2

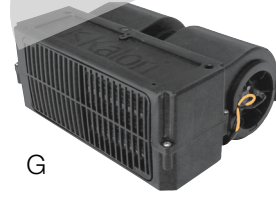
Chauffage / *Heater*



E



ED4



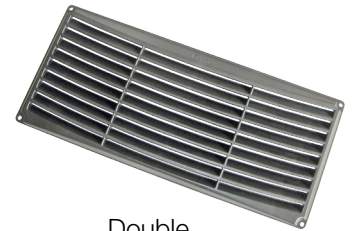
G

page 165

Grille à aubes carrée
Square paddle grille



Simple / Single



Double

Page 158

Raccord QCD KD / KD QDC connector



Ø55

Page 166

Raccord QDC & grille de désembuage
QDC connector & defogging grille



Ø55

page 176

Raccords Kaledonia
Kaledonia connectors



Ø45 - 18°



Ø55 - 90°

Page 177

Raccord à visser
Connector to screw



Droit / Straight



90°

CLIMATISATION / AIR CONDITIONING

ACCESSOIRES DE CLIMATISATION / AIR CONDITIONING ACCESSORIES

- BLOC DÉTendeur STANDARD / STANDARD EXPANSION BLOCK VALVE. **54**
Détendeur à visser 1,5t et 2t / 1,5t & 2t expansion valve to Screw
Détendeur bride 1,5t et 2t / 1,5t & 2t expansion block valvet
Bride côté évaporateur / Flange on evaporator side
Bride côté tuyau / Flange on hose side
- COMPRESSEURS SANDEN / SANDEN COMPRESSOR..... **51**
SD7B10 trapézoïdale 2 gorges / SD7B10 trapezoid 2 grooves
SD7H15 trapézoïdale 2 gorges / SD7H15 trapezoid 2 grooves
hydraulique type 7H15 / Type 7H15 hydraulic
- CULASSES POUR COMPRESSEURS / COMPRESSOR CYLINDER HEAD.. **51**
Horizontale O'ring / Horizontal O'ring
Verticale O'ring / Vertical O'ring
Horizontale Rotolock / Horizontal Rotolock
Verticale Rotolock / Vertical Rotolock
- FILTRES STANDARD / STANDARD RECEIVER DRIERS..... **52**
Vertical mâle/mâle / Male/male vertical
Vertical mâle/femelle / Male/female vertical
Vertical mâle/mâle superposé / Male/male vertical superposed
Horizontal mâle/femelle / Male/female horizontal
Support / Bracket
Support avec patte / Bracket with leg
- OUTILLAGES / TOOLS..... **61-62**
Raccord en té Ø12 / Ø12 Tee junction
Raccord à 90° Ø13 / Ø13 90° junction
Tuyau de condensats / Water condensation drain hose
Tuyau armé de condensats / Water condensation armed drain hose
Huile pour compresseur / Compressor oil
Bande goudronnée / Tar band
Mousse autocollante / Adhesive Rubber
Balance de charge / Electronic charging scale
Malette de détection de fuite 12 & 24V / 12 & 24 V leak set
Boîte de doses de traceur / leak detector dye pack
Station mobile de charge R134a / Complete mobile charging center R134a
Manifold de charge R134a / Charging manifold gauge set for R134a
Thermomètre / Thermometer
Anti-bactérien en aérosol / Antibacterial aerosol
Station de charge R134a / Complete charging center for R134a
- PIÈCES DÉTACHÉES / SPARE PARTS..... **42**
Bouchons prise de charge / Service port cap
Obus / Valve core
Joint torique / O'ring seal
Colliers de serrage pour raccord à clipper / Clip for fitting
Bagues pour raccord à clipper / Clipholder for fitting to clip
Pince pour collier de serrage / Hand tool for clip
- PRÉSENTATION RACCORDS À CLIPPER / FITTING TO CLIP INSTRUCTION.. **40**
- PRESSOSTAT STANDARD / STANDARD PRESSURE SWITH..... **53**
Pressostat binary HP femelle 1/4" / 1/4" female binary HP switch
Pressostat binary HP mâle 3/16" / 3/16" male binary HP switch
Pressostat trinary HP femelle 1/4" / 1/4" female trinary HP switch
Pressostat trinary HP mâle 3/16" / 3/16" male trinary HP switch
Pressostat BP binary femelle / Female low pressure switch
- RACCORDS O'RING FEMELLES À CLIPPER / FEMALE O'RING FITTINGS TO CLIP..... **43**
O'ring Droit / Straight
O'ring 45°
O'ring 90°
O'ring 180°
O'ring droit prise de charge R134a / Straight port R134a
O'ring 45° prise de charge R134a / 45° port R134a
O'ring 90° prise de charge R134a / 90° port R134a
O'ring 45° Court / 45° Short
O'ring 90° Court / 90° Short
- RACCORDS O'RING MÂLES À CLIPPER / MALE O'RING FITTINGS TO CLIP..... **44**
O'ring Droit / Straight
O'ring 45°
O'ring 90°
O'ring droit insertion femelle / straight female insert
O'ring 45° insertion femelle / 45° female insert
O'ring droit détenteur à bride / straight expansion block valve

- O'ring 90° détenteur à bride / 90° expansion block valve
- RACCORDS ROTOLOCK FEMELLES À CLIPPER / FEMALE ROTOLOCK FITTINGS TO CLIP..... **45**
Rotolock 45°
Rotolock 90°
Rotolock droit prise de charge R134a / straight R134a port
Rotolock 90° prise de charge R134a / 90° R134a port
- RACCORD PROLONGATEURS À CLIPPER / SPICER FITTINGS TO CLIP... **46**
Prolongateur simple droit / Straight single spicer
Prolongateur droit prise de charge R134a / Straight port R134a
Prolongateur en T / T spicer
Prolongateur en h / h spicer
- RACCORDS BEADLOCK O'RING FEMELLES RÉDUITS / REDUCED FEMALE O'RING BEADLOCK FITTINGS..... **47**
O'ring Droit / Straight
O'ring 45°
O'ring 90°
O'ring droit prise de charge R134a / Straight port R134a
O'ring 90° Court / 90° Short
O'ring 90° Court prise de charge R134a / 90° Short port R134a
O'ring en T
- RACCORDS BEADLOCK O'RING MÂLES RÉDUITS / REDUCED MALE O'RING BEADLOCK FITTINGS..... **48**
O'ring Droit / Straight
O'ring 45°
O'ring 90°
O'ring 180°
O'ring droit insertion femelle / Straight female insert
O'ring 90° insertion femelle / 90° Female insert
O'ring droit détenteur à bride / Straight expansion block valve
O'ring 45° détenteur à bride / 45° expansion block valve
O'ring 90° détenteur à bride / 90° expansion block valve
- RACCORDS BEADLOCK ROTOLOCK FEMELLES RÉDUITS / REDUCED FEMALE ROTOLOCK BEADLOCK FITTINGS..... **49**
Rotolock 90° Court / Short
Rotolock 90° Court prise de charge R134a / 90° Short port R134a
Rotolock droit prise de charge R134a / Straight port R134a
Rotolock 45° prise de charge R134a / 45° port R134a
- RACCORDS BEADLOCK MÂLES RÉDUITS POUR COMPRESSEUR / REDUCED MALE BEADLOCK FITTINGS FOR COMPRESSOR..... **50**
45° A bride SANDEN SD7B10 / 45° SD7B10 SANDEN flange
90° A bride SANDEN SD7B10 / 90° SD7B10 SANDEN flange
Bride compresseur SD7B10 / SD7B10 compressor flange
- RACCORDS BEADLOCK PROLONGATEURS RÉDUITS / REDUCED SPLICER BEADLOCK FITTINGS..... **50**
- RÉGULATION / REGULATION..... **60**
Thermostat std mécanique / Mechanical std thermostat
Thermostat élec. réglable / Adjustable elec. thermostat
Régulation élec. chauffage / Cooling and heating elec. control
Ensemble bouton pour thermostat / Button whole for thermostat
Electrovanne de climatisation / Air-conditioning solenoid valve
- TUYAU BEADLOCK RÉDUIT / REDUCED BEADLOCK HOSE..... **41**
- CLIMATISATION DE TOIT ÉLECTRIQUE / ROOF ELECTRICAL AC UNIT
Electrik **14**
- CONDENSEURS / CONDENSERS
Condenseur TA **33**
Condenseur PF **34**
Kondor 5 & 6 **35**
Kondor flat 5 **36**
Kondor flat 5.5 & 6 **37**
Kondor flat double 7.5 **38**
Kondor flat double 10 **39**
- DIFFUSEUR D'AIR / AIR DIFFUSER
Diffuseur Klimatop **15-16**
- ÉVAPORATEUR / EVAPORATOR
Compact EVO 4 Klim **23**
Falkon Klim **25**
Klimatop Klim **16**
Kool Klim **22**
Kool Klim FAI/..... **20**
Super K Klim **19**



ÉVAPORATEUR - CHAUFFAGE / EVAPORATOR - HEATER

Artik S	32
Artik XL	31
Falkon Box	26
Falkon Kombi	24
HVAC sous siège / Under seat HVAC	27
Kab Kool Kombi	17
Kartel	28
Klimatop Kombi	16
Kolos	29
Kool Kombi FAI	20
Kool Kombi	21
Multi-K	30
Super K Kombi	18

KIT D'ADAPTATION POUR ÉVAPORATEUR ADDITIONNEL / ADAPTER SET FOR ADDITIONAL EVAPORATOR

Citrøen Jumpy	55 - 59
Ford Transit	
Land Rover Defender	
Mercedes Sprinter	
Mercedes Sprinter Monobloc / Mercedes Sprinter for roof top unit	
Mercedes Vito 4 cylindres / 4 cylinders Mercedes Vito	
Mercedes Vito 6 cylindres / 6 cylinders Mercedes Vito	
Peugeot Boxer prédisposition / Peugeot Boxer extended option	
Peugeot Boxer au détendeur / Peugeot Boxer expansion valve	
Renault Trafic	
Renault Master Euro5	
Volkswagen T5	

MONOBLOC DE TOIT / ROOF TOP UNIT

Kanada II	15
-----------	----

CHAUFFAGE / HEATING

AK ED4	87
AK E ED4	90
AK E S	89
AK S	86
AK Ø112	88
Alizé D	74
Alizé E	73
Alizé FA	77
Alizé FAI	76
Alizé G	75
Alizé GVI	78
Alizé VI	79
Baïkal	110-111
C.A.P	109
Compact	82
Compact EV01	80
Compact EV02	81
Falkon	102
Falkon Box	103
Hercules	98
Hercules City Bus	99
Hercules D	101
Hercules F	100
Hercules G	101
Kab 3900	106
Kab 5500	107
KAR	84
Karma	108
Kinox	105
Kosto	112-113
Kuba	91
Kuba FA	93
Kuba Kub	94
Kuba VA200	92
Nordika	104
Silencio 1	68
Silencio 2	72
Silencio FA	70
Silencio FAI	69
Silencio FA 90	71

Super K	97
Zéphyr 3D	96
Zéphyr E	95
Accessoires pour Compact / Compact accessories	83

CHAUFFAGE ÉLECTRIQUE / ELECTRIC HEATER

AK Elec	65
Kelec EV01	64
Minikélec	66
Silencelek FAI	67

VENTILATION / VENTILATION

AÉRATEUR DE PAROI / WALL VENTILATOR

A.D.P. 200	127
------------	-----

AÉRATEUR DE TOIT / ROOF VENTILATOR

A.D.T 350	118
A.D.T 452	119
Aérotait / Roof Ventilator Aerotoit	117
Autogire	116

DIFFUSEUR D'AIR / AIR DIFFUSER

Diffuseur d'air latéral light / Air Diffuser Lateral Light	125
Diffuseur d'air latéral / Air Diffuser Lateral	126
Diffuseur d'air Perfect / Air Diffuser Perfect	124
Entretoises A.D.T. / A.D.T. spacer	120
Support filtre pour diffuseur d'air / Air diffuser filter support	121
Diffuseur Rondo BR / Air Diffuser Rondo Br	122
Diffuseur Rondo GR / Air Diffuser Rondo Gr	123

MOTEURS / MOTORS

Moteur un arbre / Single Propeller Shaft Motor	133
Moteur double arbre / Double Propeller Shaft Motor	134
Ensemble Moteur VRD 650 / Motor Assy of VRD 650	135

VENTILATEURS AXIAUX / AXIAL FANS

VA 1950	131
VA 200	129
VA 2700	132
VA 550 & 700	130
VA 90	128

VENTILATEUR RADIAL / CENTRIFUGAL MOTOR FAN

• VENTILATEUR RADIAL DOUBLE / DOUBLE RADIAL BLOWER

VENT RD 850 - 975 - 1160	144
VRD 1000	145
VRD 650	141
VRD 750	142
VRD 850	143

• VENTILATEUR RADIAL SIMPLE / STANDARD RADIAL FAN

VRS 260	136
VRS 260 D	137
VRS 350	138
VRS 530	139
VRS 715	140

ACCESSOIRES / ACCESSORIES

DIFFUSEURS D'AIR / AIR DIFFUSERS

• BOUCHE RECTANGULAIRE / RECTANGULAR LOUVERS

Bouche rectangulaire KD / KD Rectangular louver	157
Bouche rectangulaire KH / KH Rectangular louver	156

• BOUCHE RONDE / ROUND LOUVERS

Bouche Kaledonia KA / KA Kaledonia louver	148
Bouche Kaledonia KB / KB Kaledonia louver	149
Bouche Kaledonia KC / KC Kaledonia louver	150
Bouche Kaledonia KG / KG Kaledonia louver	151
Bouche Kaledonia KA Ø45 18° / KA Kaledonia louver Ø45 18°	152
Bouche Kaledonia KB Ø45 18° / KB Kaledonia louver Ø45 18°	152
Bouche Kaledonia KG Ø45 18° / KG Kaledonia louver Ø45 18°	152
Bouche ronde KE / KE small round louver	153
Bouche ronde KF / KF small round louver	154
Bouche ronde 3 volets / 3 shutters round louver	155

• GRILLE

Grille 45°	169
Grille de dégivrage / Defrosting grille	170
Grille à aubes / Paddle grille	168
Grille à aubes carrée / Square paddle grille	165
Grille Kosto	163
Grille obturable / Closed up grille	171
Grille P.A	164
Grille ronde Ø50 et 80 / Round grille Ø50 and 80	162



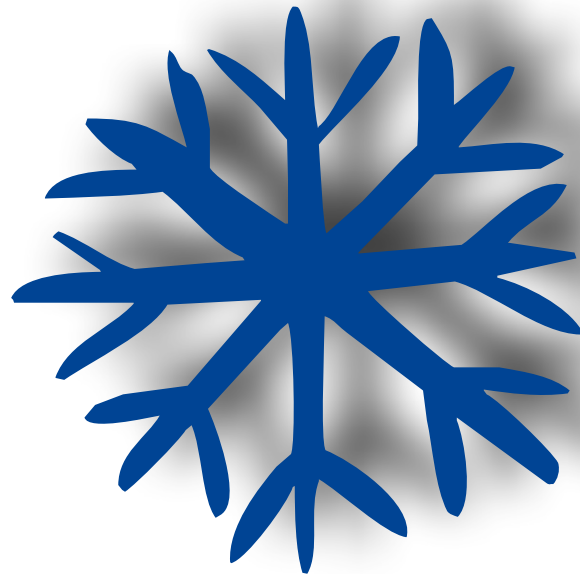
SOMMAIRE / SUMMARY

Grille ronde Ø74 / Round grille Ø 74.....	161.
Grille ronde Ø107 / Round grille Ø 107.....	160.
Grille ronde Ø225 / Round grille Ø 225.....	159.
Grille simple	167.
• RACCORDS / CONNECTORS	
Raccord à visser / Connector to screw.....	177.
Raccord à visser coudé à 90° / 90° Connector to screw.....	177.
Raccord bouchon Kaledonia / Kaledonia stopper connector.....	175.
Raccord Kaledonia / Kaledonia connector.....	175.
Raccord Kaledonia Ø45 18° / Kaledonia connector Ø45 18°.....	176.
Raccord Kaledonia Ø55 90° / Kaledonia connector Ø55 90°.....	176.
Raccord QDC KD Ø55 / KD Ø55 QDC Connector.....	158.
Raccord QDC Ø40mm / QDC Connector Ø40 mm.....	172.
Raccord Y / Y Connector.....	173.
Raccord Y avec volet / Y Connector with flap.....	174.
Réduction	178.
• RACCORDS ET GRILLES / CONNECTORS AND GRILLES	
Raccord QDC Ø 55 mm / Ø55 QDC connector.....	166.
Grille de désembuage / Defogging grille.....	166.
ELECTRICITÉ / ELECTRICITY	
• INTERRUPTEURS / SWITCHES	
Interrupteur à bascule / Rocker switch.....	185.
Interrupteur de climatisation / Air conditioning switch.....	185.
Interrupteur inverseur / Reversing switch.....	185.
Interrupteur rotatif / Rotary switch.....	183.
Interrupteur rotatif résistances / Rotary switch resistors.....	183.
Cosse femelle 6,35 / Female clips 6,35.....	184.
Connecteur / Electric connector.....	184.
• PLAFONNIER / ROOF LIGHT	
Plafonnier Ø74 / Roof light Ø74.....	186.
GAINES / SHAFTS	
Gaines papier / alu / papier / Air pipes.....	199.
Gaines alu / alu / Alu / alu tubes.....	200.
Gaines de protection spiralée / Spiral protecting cover.....	200.
POMPE / PUMP	
Pompe à eau / Water pump.....	187.
RACCORDS POUR CIRCUIT D'EAU / WATER SYSTEM CONNECTORS	
Raccord standard / Standard connector.....	193.
Raccord laiton en Té / Brass Tee connector.....	194.
Raccord polyamide en Té / Polyamide Tee connector.....	194.
Raccord polyamide en Y / Polyamide Y connector.....	194.
Raccords laiton pour circuit d'eau / Water brass connectors.....	195.
Passe cloison droit / Straight bulkhead connector.....	196.
Passe cloison coudé / Helbow bulkhead connector.....	196.
Passe cloison laiton / Brass bulkhead.....	197.
RÉGULATION ÉLECTRONIQUE / ELECTRONIC CONTROL PANEL.....	182.
TÉLÉCOMMANDES / REMOTE CONTROLS	
Platine de commande axiale / Axial panel control.....	181.
Accessoires de commande / Control accessories.....	180.
Télécommande axiale / Axial remote control.....	180.
Télécommande rotative / Rotary remote control.....	179.
TUYAUX / PIPES	
Durit «L»	198.
Tuyau de chauffage / Heating hose.....	198.
VANNES / VALVES	
Electrovanne plastique / Plastic solenoid valve.....	188.
Electrovanne 18W / 18W Solenoid valve.....	188.
Ensemble vanne / Valve set.....	190.
Vanne Ø 16 / Valve Ø 16.....	189.
Vanne polyamide / Polyamide valve.....	191.
Vanne laiton / Brass valve.....	192.
Vanne laiton Omega / Brass valve with dish.....	192.
Vanne laiton avec patte / Brass valve with bracket.....	192.



CLIMATISATION

AIR CONDITIONING



Climatisation de toit électrique

Roof electrical AC unit

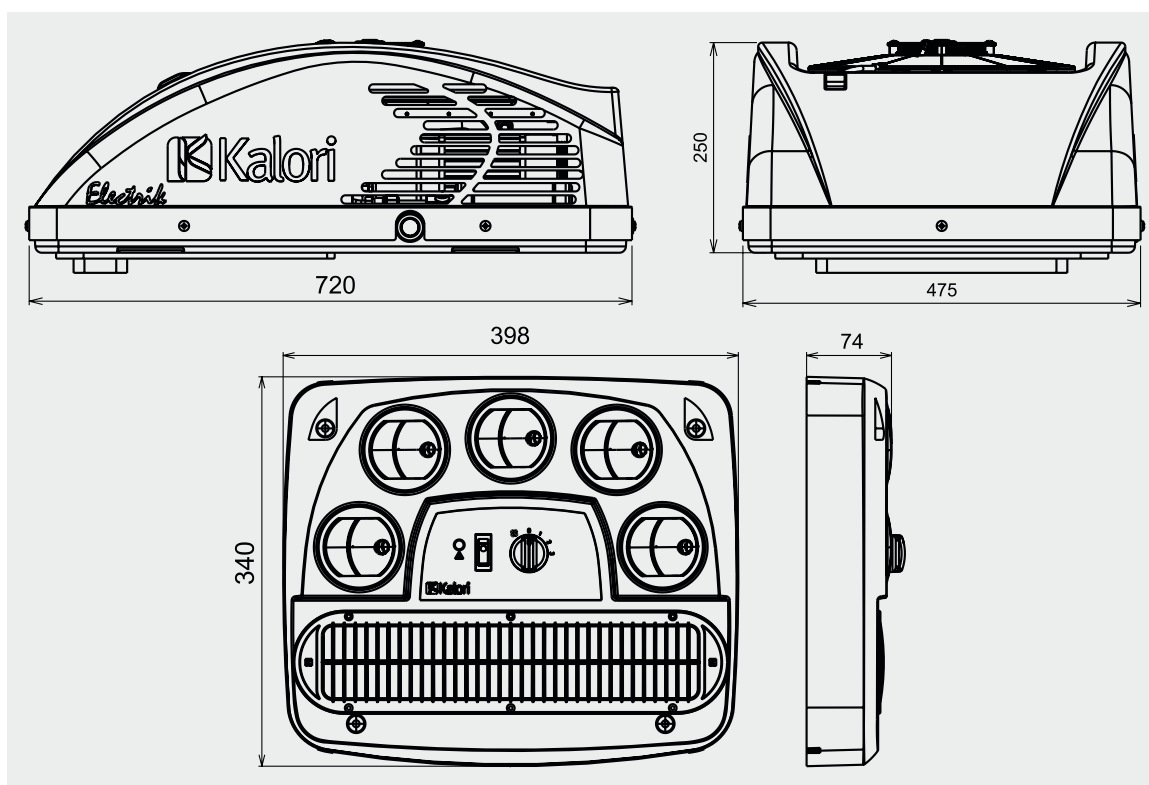


Puissance frigorifique / Cooling Output	3,5 kW
Débit d'air / Air Flow	440 m³/h
Conso. élec. / elec. consumption	950 W
Vitesses de ventilation / Ventilation speeds	3
Finition / Finishing	Blanc/White
Poids / Weight	32 kg
Tension / Voltage	Reference
12 V	122.30.000
24 V	122.30.100

Elektrik

Unité complète de climatisation avec entraînement du compresseur par le moteur électrique et diffuseur d'air intérieur (Montage rapide)

Complete AC unit with compressor powered by electrical motor and inside cab air diffuser (Quick installation)



Monobloc de toit

Roof top unit

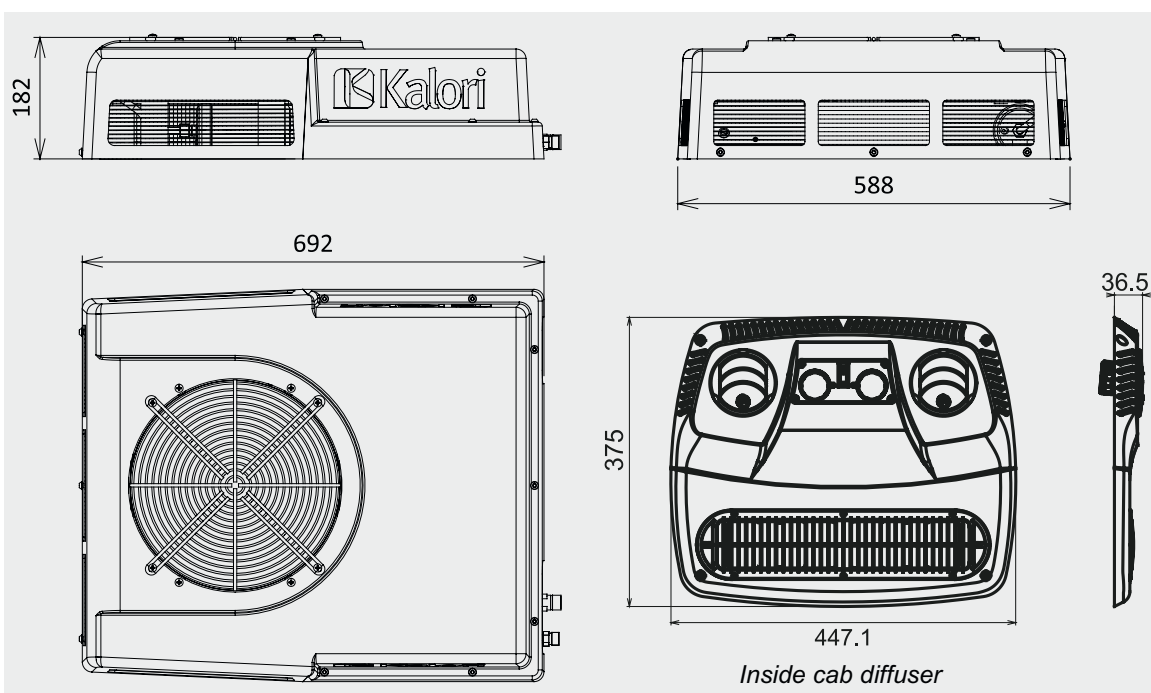


Diffuseur d'air intérieur (en option)
Inside cab air diffuser (optional)

KANADA II	
Puissance frigorifique / Cooling Output	6 kW
Débit d'air / Air Flow	500 m³/h
Conso. élec. / elec. consumption	330 W
Vitesses de ventilation / Ventilation speeds	3
Finition / Finishing	Blanc/White
Poids / Weight	19 kg
Tension / Voltage	Reference
12 V	122.14.004
24 V	122.14.104
DIFFUSEUR D'AIR EN OPTION / OPTIONAL AIR DIFFUSER	
Couleur / Colour	Gris/Grey
Tension / Voltage	Reference
12 V	340.07.366
24 V	340.07.367

Kanada II

Ensemble Monobloc évaporateur-condenseur de toit avec filtre déshydrateur intégré
Roof top evaporator-condenser unit with integrated receiver drier



Evaporateur - Chauffage

Evaporator - Heater

Puissance de chauffe / Heating Power	6 kW
Puissance frigorifique / Cooling Output	5 kW
Débit d'air / Air Flow	560 m ³ /h
Conso. élec. / elec. consumption	150 W
Vitesses de ventilation / Ventilation speeds	3
Raccord eau / Water Fitting	Ø16 mm
Finition / Finishing	Blanc/White
Tension / Voltage	Reference
STANDARD	
12 V	122.16.001
24 V	122.16.101
SORTIES ARRIÈRE / REAR CONNECTIONS	
12 V	122.16.002
24 V	122.16.102

Puissance frigorifique / Cooling Output	5,5 kW
Débit d'air / Air Flow	595 m ³ /h
Conso. élec. / elec. consumption	150 W
Vitesses de ventilation / Ventilation speeds	3
Finition / Finishing	Blanc/White
Tension / Voltage	Reference
STANDARD	
12 V	122.16.000
24 V	122.16.100
SORTIES ARRIÈRE / REAR CONNECTIONS	
12 V	122.16.003
24 V	122.16.103

DIFFUSEUR D'AIR / AIR DIFFUSER	
Couleur / Colour	Gris/Grey
Tension / Voltage	Reference
STANDARD	
-	340.07.365
PLATINE DE COMMANDE ÉLECTRONIQUE / ELECTRONIC CONTROL PANEL	
12 V	340.07.366
24 V	340.07.367



Klimatop Kombi

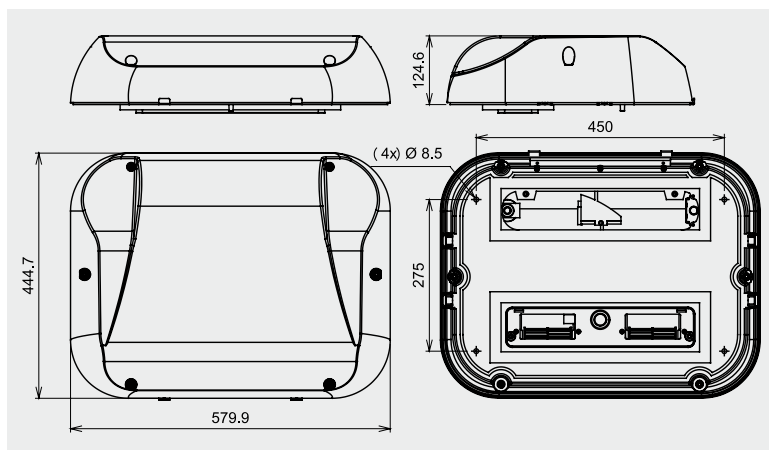
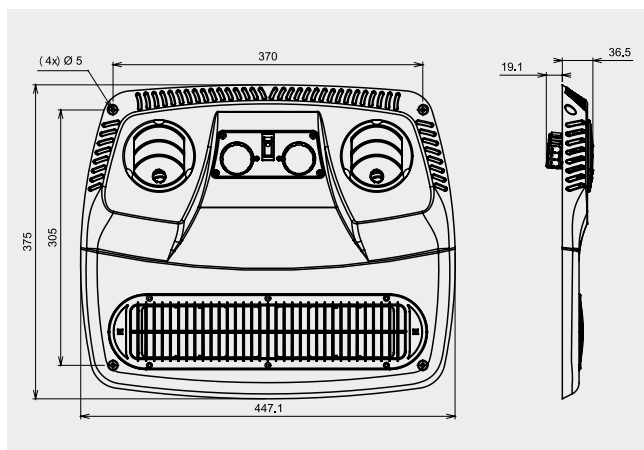
- Ensemble évaporateur-chauffage de toit
- Option : kit de raccordement référence : 700.01.170
- Roof evaporator-heater system
- Option : fitting set referenced 700.01.170

Klimatop Klim

- Ensemble évaporateur de toit
- Option : kit de raccordement référence : 700.01.171
- Roof evaporator system
- Option : fitting set referenced 700.01.171

Diffuseur Klimatop

- Equipé d'un filtre à air
- Equipped with air filter



Evaporateur - Chauffage

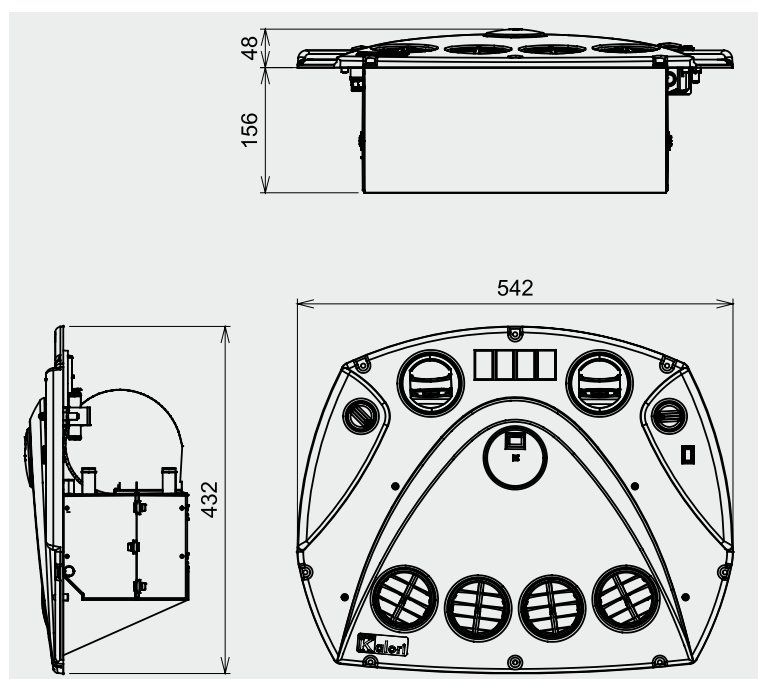
Evaporator - Heater



Puissance de chauffe / Heating Power	6,2 kW
Puissance frigorifique / Cooling Output	4,5 kW
Débit d'air / Air Flow	500 m³/h
Conso. élec. / elec. consumption	170 W
Vitesses de ventilation / Ventilation speeds	3
Raccord eau / Water Fitting	Ø 14 mm
Couleur diffuseur / Diffuser colour	Noir/Black
Finition / Finishing	Standard Grainée Grained Standard
Tension / Voltage	Reference
12 V	122.12.020
24 V	122.12.120

Kab Kool Kombi

- Ensemble évaporateur-chauffage de toit
- Diffuseur d'air avec bouche de recyclage et plafonnier
- Roof evaporator-heater system
- Air diffuser with recycling louvers and overhead light



Evaporateur - Chauffage

Evaporator - Heater

Super K Kombi

Ensemble évaporateur-chauffage horizontal

- Super K Kombi G : grilles
- Super K Kombi ED4 : 4 sorties Ø 55

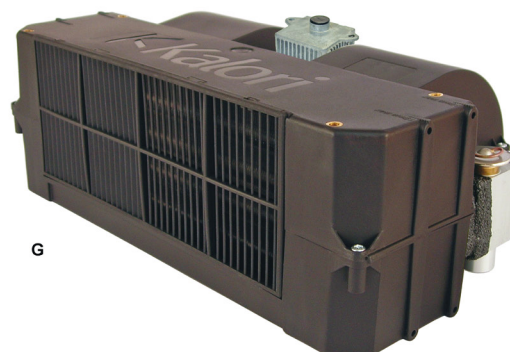
Horizontal evaporator-heater system

- Super K Kombi G : grilles
- Super K Kombi ED4 : 4 Ø 55 outlets

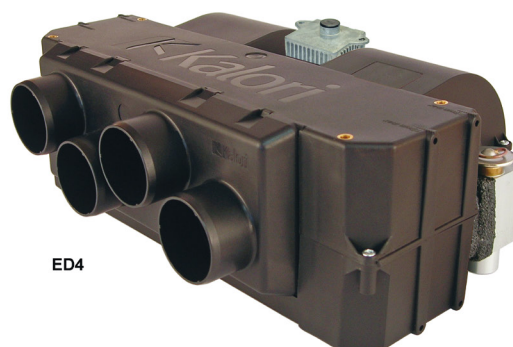
Puissance de chauffe / Heating Power	4,3 kW
Puissance frigorifique / Cooling Output	3,5 kW
Débit d'air / Air Flow	440 m³/h
Conso. élec. / elec. consumption	100 W
Raccord eau / Water Fitting	Ø 16 mm
Vitesses de ventilation / Ventilation speeds	3
Tension / Voltage	Reference
SUPER K KOMBI E	
12 V	122.17.000
24 V	122.17.100
SUPER K KOMBI G	
12 V	122.17.002
24 V	122.17.102
SUPER K KOMBI ED4 Ø55	
12 V	122.17.001
24 V	122.17.101



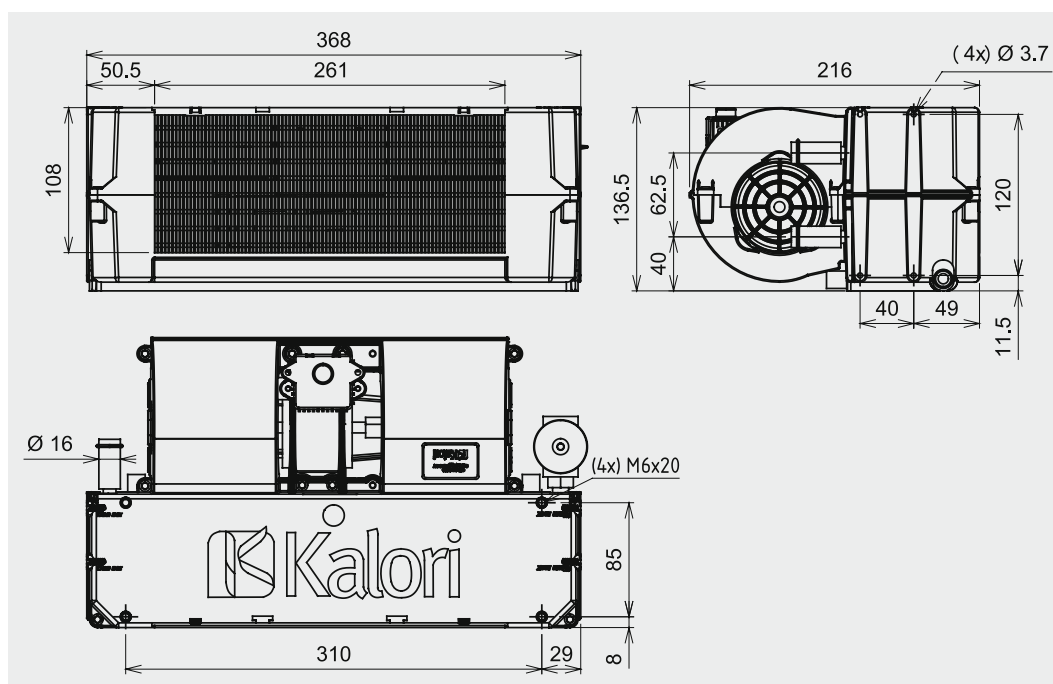
E



G



ED4



Evaporateur

Evaporator

Super K Klim

Evaporateur horizontal

- Super K Klim G : grilles

- Super K Klim ED4 : sortie Ø55

Horizontal evaporator

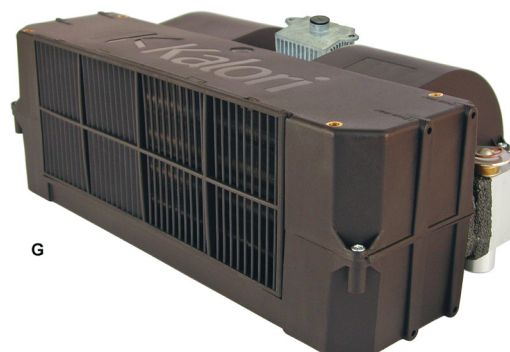
- Super K Klim G : grilles

- Super K Klim ED4 : Ø55 outlet

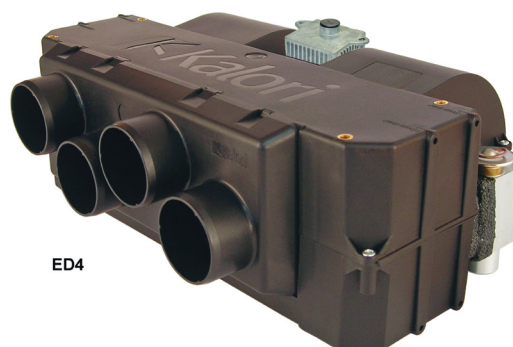
Puissance frigorifique / Cooling Output	4 kW
Débit d'air / Air Flow	440 m³/h
Conso. élec. / elec. consumption	100 W
Vitesses de ventilation / Ventilation speeds	3
Tension / Voltage	Reference
SUPER K KLIM E	
12 V	122.17.010
24 V	122.17.110
SUPER K KLIM G	
12 V	122.17.012
24 V	122.17.112
SUPER K KLIM ED4 Ø55	
12 V	122.17.011
24 V	122.17.111



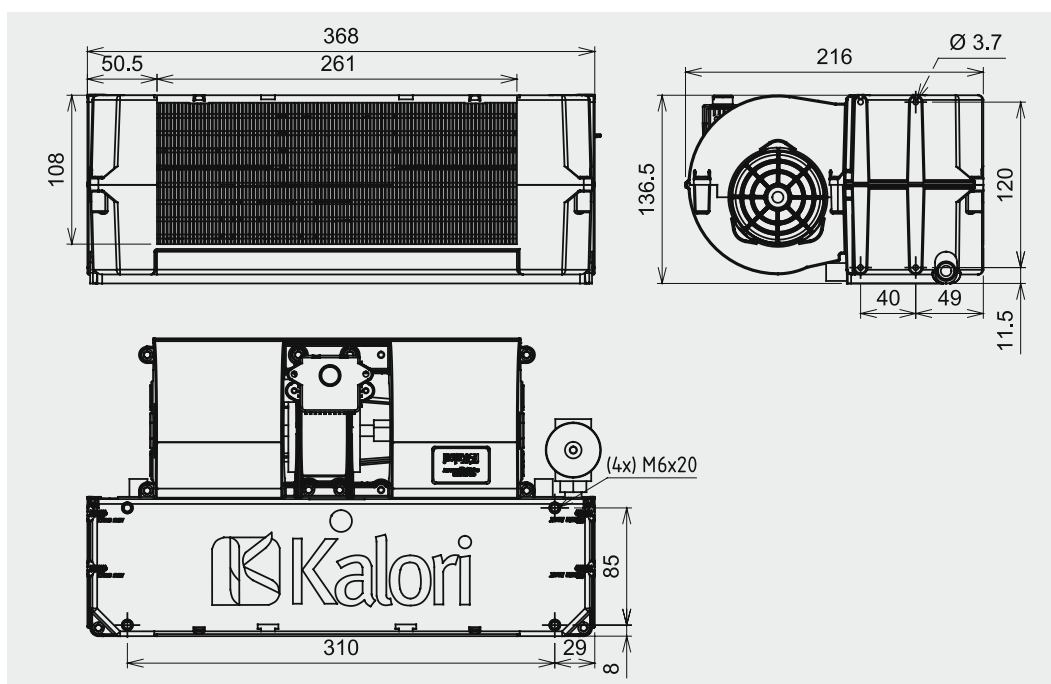
E



G



ED4



Evaporateur - Chauffage

Evaporator - Heater



Puissance de chauffe / Heating Power		6,6 kW
Puissance frigorifique / Cooling Output		4,5 kW
Débit d'air / Air Flow		520 m³/h
Conso. élec. / elec. consumption		180 W
Vitesses de ventilation / Ventilation speeds		3
Raccord eau / Water Fitting		Ø16 mm
Tension / Voltage		Reference
AVEC RÉGULATION CHAUD/FROID / WITH COOLING & HEATING CONTROL		
12 V		122.12.011
24 V		122.12.111
AVEC RÉGLAGE FROID SEUL / ONLY WITH COOLING ADJUSTMENT		
12 V		122.12.014
24 V		122.12.114

Kool Kombi FAI

Ensemble évaporateur-chauffage horizontal

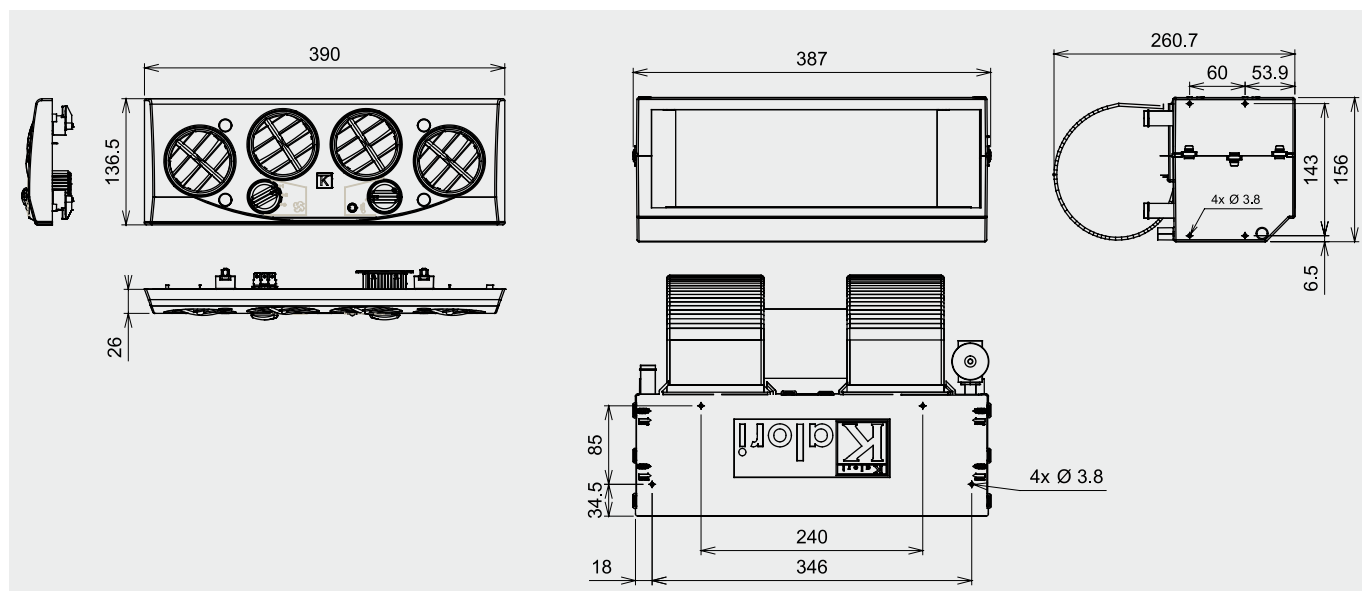
- A encastrer ou en façade
 - Bouton de réglage de la vitesse de la ventilation
 - Grilles tournantes
 - Façade de couleur noire
- Horizontal evaporator-heater system
- In a wall or in front
 - Ventilation speed adjustment knob
 - Rotary grilles
 - Black front face color

Puissance frigorifique / Cooling Output		5,7 kW
Débit d'air / Air Flow		520 m³/h
Conso. élec. / elec. consumption		180 W
Vitesses de ventilation / Ventilation speeds		3
Tension / Voltage		Reference
AVEC RÉGLAGE DE TEMPÉRATURE (FROID) WITH COOLING TEMPERATURE CONTROL		
12 V		122.12.012
24 V		122.12.112

Kool Klim FAI

Evaporateur horizontal

- A encastrer ou en façade
 - Bouton de réglage de la vitesse de la ventilation
 - Bouton de réglage de la température
 - Grilles tournantes
 - Façade de couleur noire
- Horizontal evaporator
- In a wall or in front
 - Ventilation speed adjustment knob
 - Temperature adjustment knob
 - Rotary grilles
 - Black front face color



Evaporateur - Chauffage

Evaporator - Heater



E

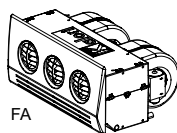
Puissance de chauffe / Heating Power		6,6 kW
Puissance frigorifique / Cooling Output		4,5 kW
Débit d'air / Air Flow		520 m³/h
Conso. élec. / elec. consumption		180 W
Vitesses de ventilation / Ventilation speeds		3
Raccord eau / Water Fitting		Ø 16 mm
Tension / Voltage	Reference	Couleur / Colour
KOOL KOMBI E		
12 V	122.12.000	-
24 V	122.12.100	-
KOOL KOMBI FA		
12 V	122.12.001	Blanc / White
24 V	122.12.101	Blanc / White
12 V	122.12.002	Noir / Black
24 V	122.12.102	Noir / Black
KOOL KOMBI EG		
12 V	122.12.003	-
24 V	122.12.103	-
KOOL KOMBI ED4 Ø55		
12 V	122.12.004	-
24 V	122.12.104	-

Kool Kombi

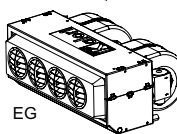
Ensemble évaporateur-chauffage horizontal
 - Kool Kombi FA : à encastrer
 - Kool Kombi EG : grilles tournantes
 - Kool Kombi ED4 : sorties Ø 55, autres Ø sur demande

Horizontal evaporator-heater system

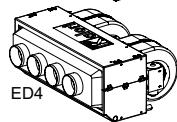
- Kool Kombi FA : to fit in a wall
 - Kool Kombi EG : rotary grilles
 - Kool Kombi ED4 : Ø 55 outlet, other Ø on special request



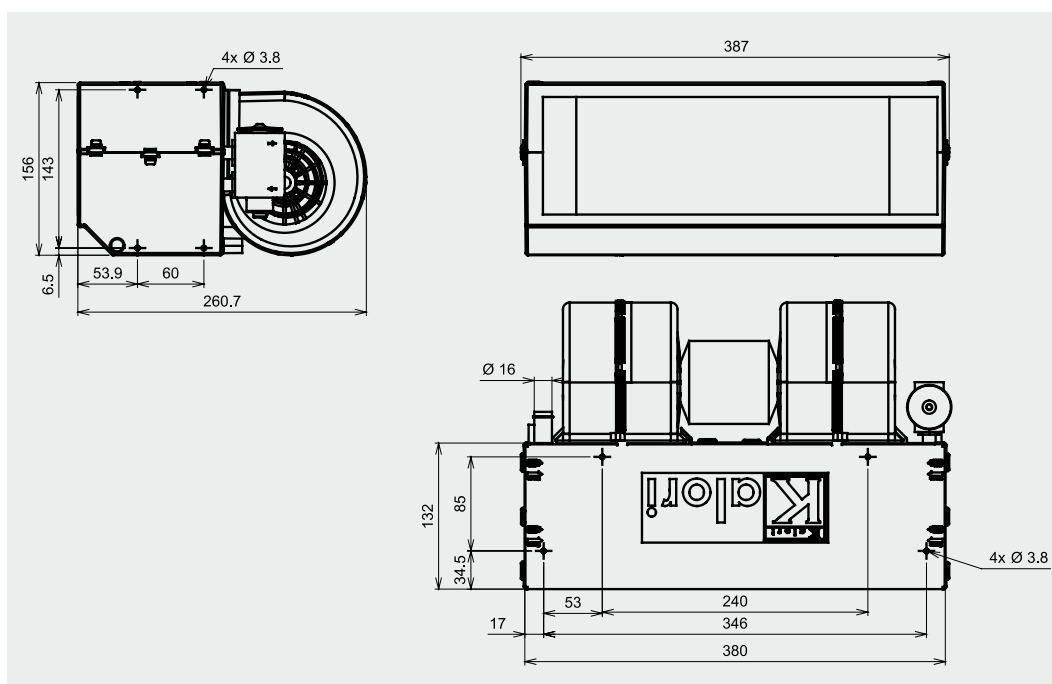
FA



EG



ED4



Evaporateur

Evaporator



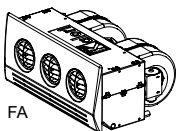
E

Puissance frigorifique / Cooling Output		5,7 kW
Débit d'air / Air Flow		520 m³/h
Conso. élec. / elec. consumption		180 W
Vitesses de ventilation / Ventilation speeds		3
Tension / Voltage	Reference	Couleur / Colour
KOOL KLIM E		
12 V	122.12.005	-
24 V	122.12.105	-
KOOL KLIM FA		
12 V	122.12.008	Blanc / White
24 V	122.12.108	Blanc / White
12 V	122.12.009	Noir / Black
24 V	122.12.109	Noir / Black
KOOL KLIM EG		
12 V	122.12.006	-
24 V	122.12.106	-
KOOL KLIM ED4 Ø55		
12 V	122.12.007	-
24 V	122.12.107	-

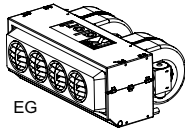
Kool Klim

Evaporateur horizontal

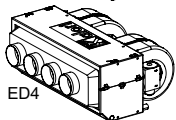
- Kool Klim FA : à encaster
- Kool Klim EG : grilles tournantes
- Kool Klim ED4 : sorties Ø 55, autres Ø sur demande



FA



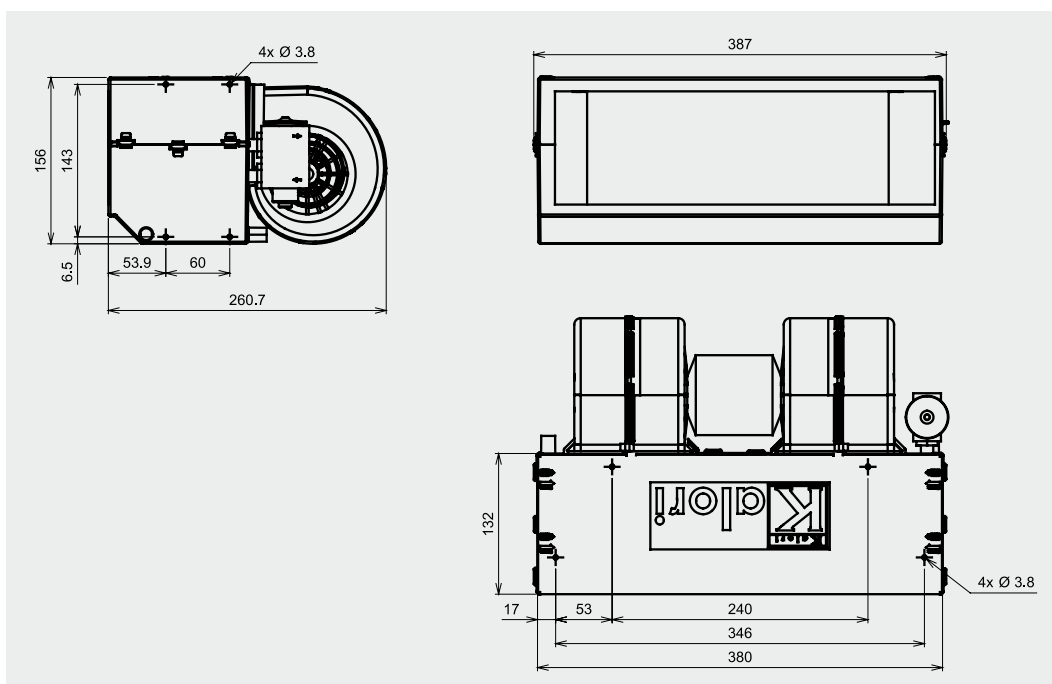
EG



ED4

Horizontal evaporator system

- Kool Klim FA : to fit in a wall
- Kool Klim EG : rotary grilles
- Kool Klim ED4 : Ø 55 outlet, other Ø on special request



Evaporateur

Evaporator

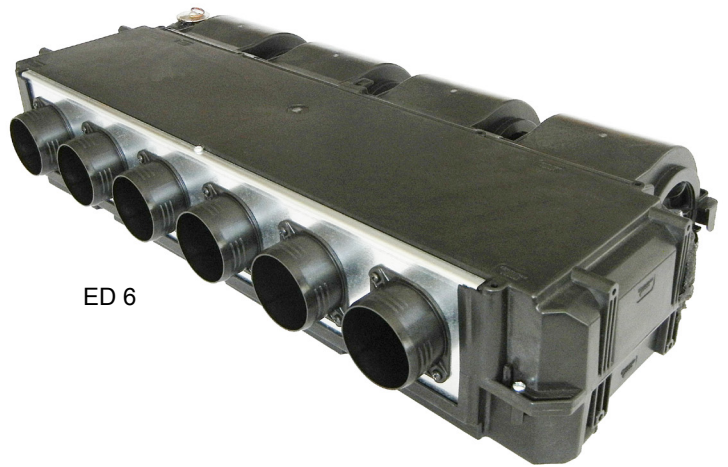
Compact EVO 4 Klim

Evaporateur horizontal extraplat spécialement adapté pour les capucines

Extrahat horizontal evaporator especially for bunk installation

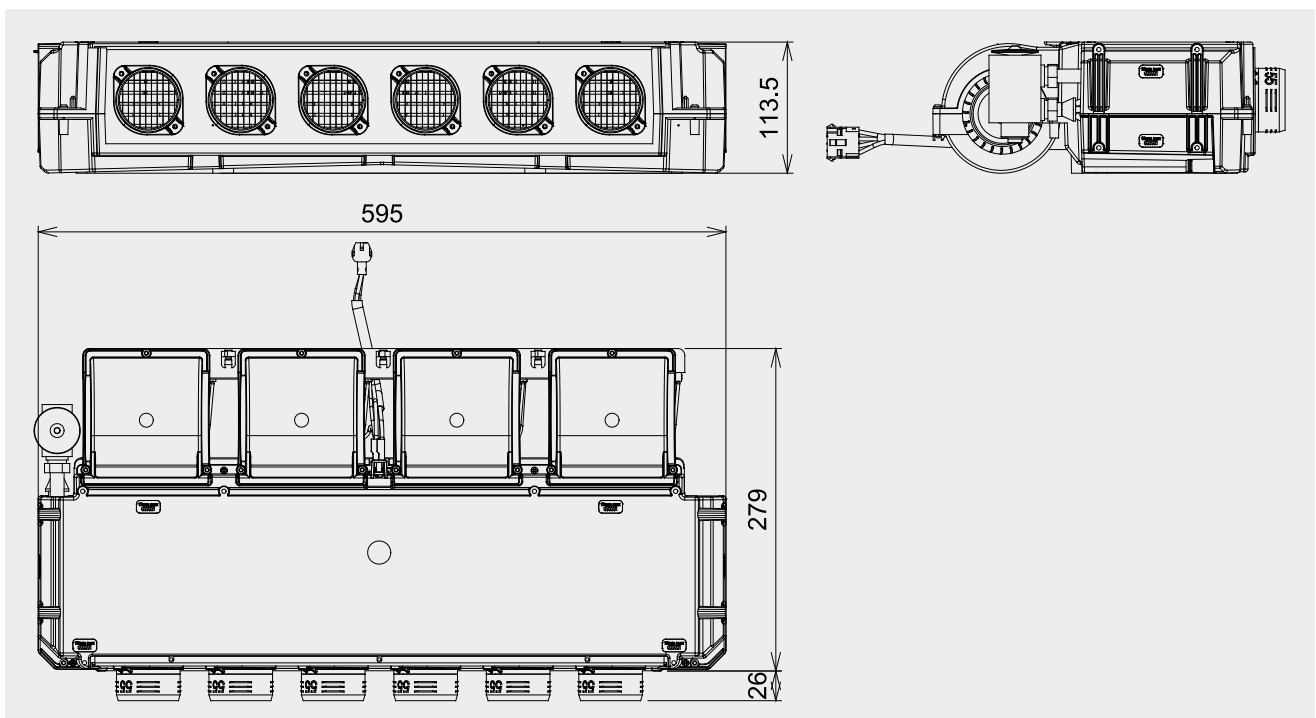


E



ED 6

Puissance frigorifique / Cooling Output	6 kW
Débit d'air / Air Flow	620 m ³ /h
Conso. élec. / elec. consumption	171 W
Vitesses de ventilation / Ventilation speeds	3
Tension / Voltage	Reference
COMPACT EVO 4 E	
12 V	122.20.500
COMPACT EVO 4 ED6 Ø55	
12 V	122.20.501

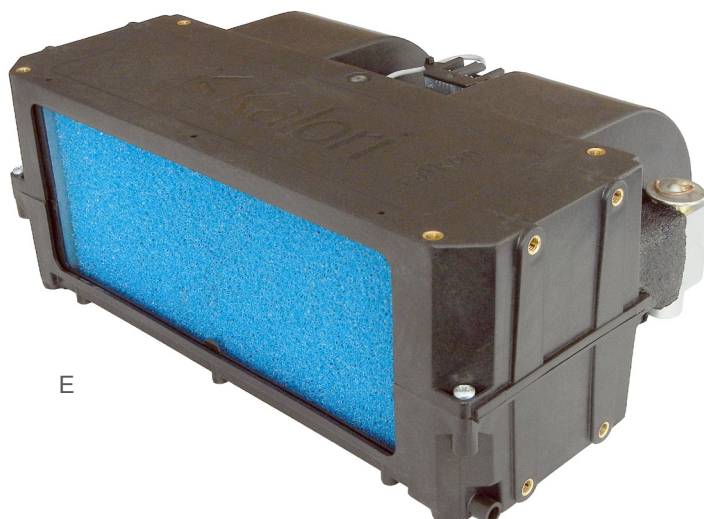


Evaporateur - Chauffage

Evaporator - Heater

Falkon Kombi

Ensemble évaporateur-chauffage horizontal
Horizontal evaporator-heater system

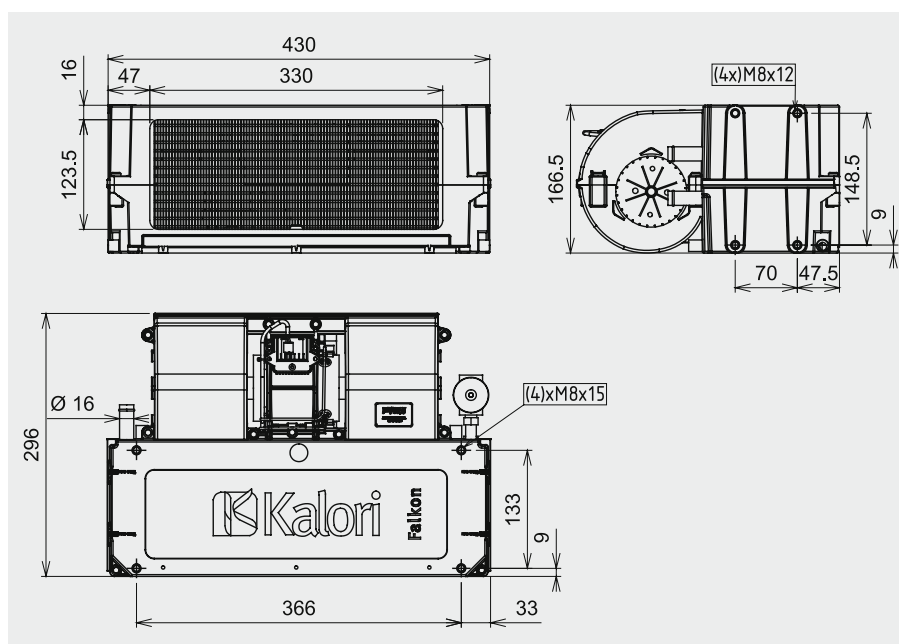


E



ED6

Puissance de chauffe / Heating Power	10 kW
Puissance frigorifique / Cooling Output	7,7 kW
Débit d'air / Air Flow	725 m ³ /h
Conso. élec. / elec. consumption	360 W
Raccord eau / Water Fitting	Ø 16 mm
Vitesses de ventilation / Ventilation speeds	3
Tension / Voltage	Reference
FALKON KOMBI E	
12 V	122.19.000
24 V	122.19.100
FALKON KOMBI ED6 Ø55	
12 V	122.19.001
24 V	122.19.101

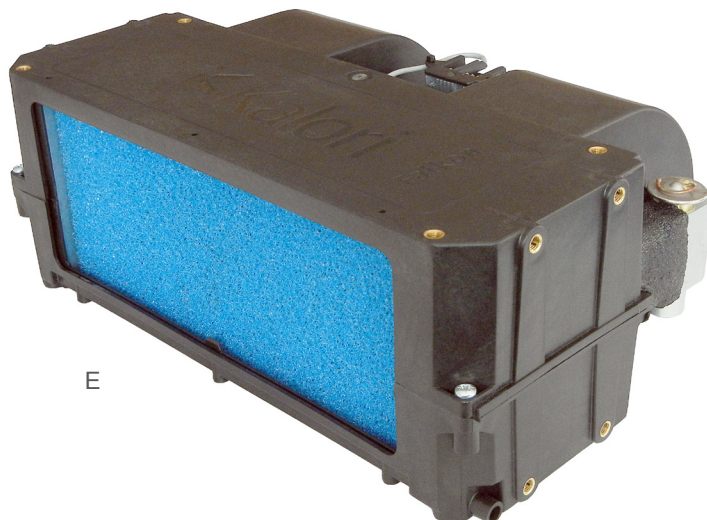


Evaporateur

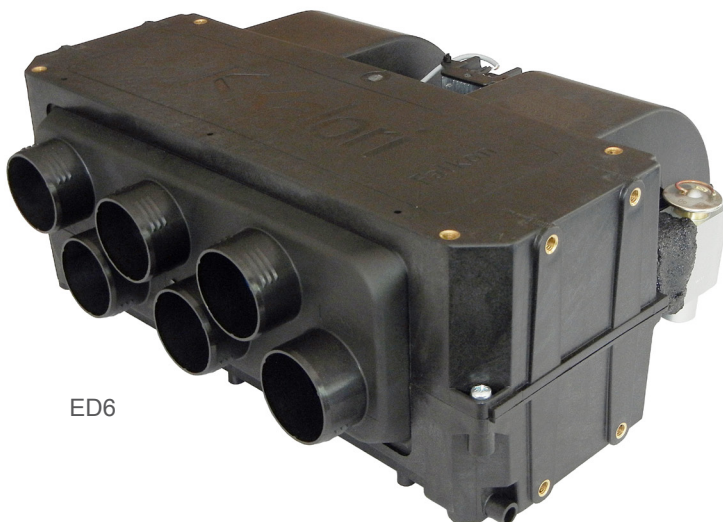
Evaporator

Falkon Klim

Ensemble évaporateur horizontal
Horizontal evaporator system

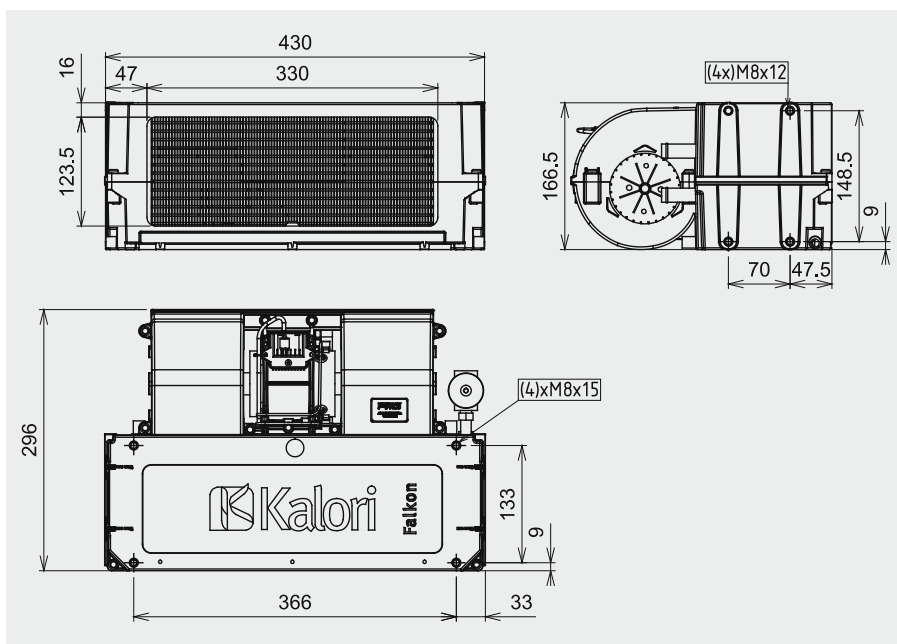


E



ED6

Puissance frigorifique / Cooling Output	9 kW
Débit d'air / Air Flow	725 m³/h
Conso. élec. / elec. consumption	360 W
Vitesses de ventilation / Ventilation speeds	3
Tension / Voltage	Reference
FALKON KLIM E	
12 V	122.19.010
24 V	122.19.110
FALKON KLIM ED6 Ø55	
12 V	122.19.011
24 V	122.19.111



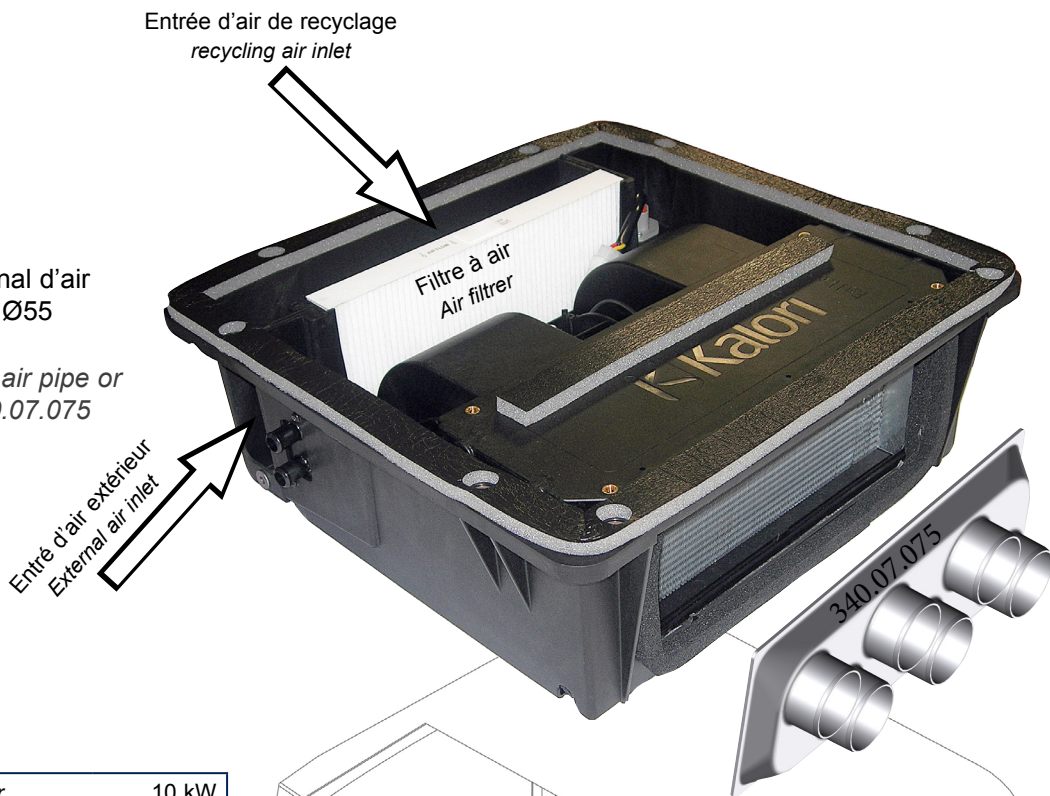
Evaporateur - Chauffage

Evaporator - Heater

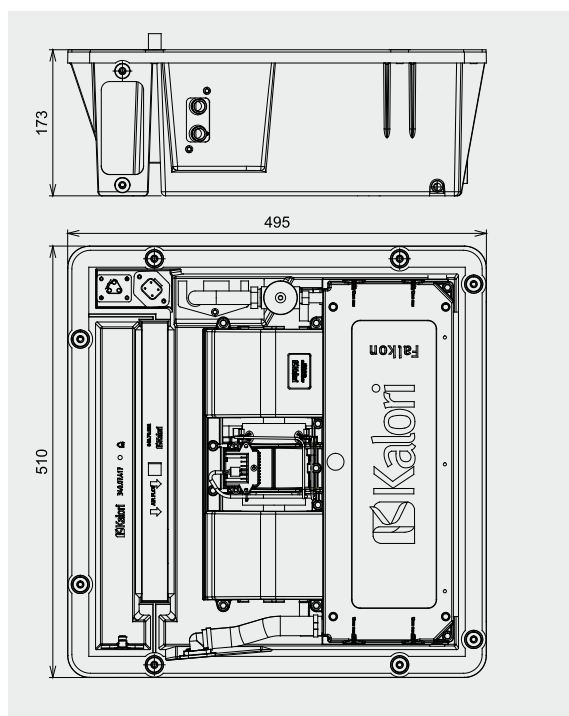
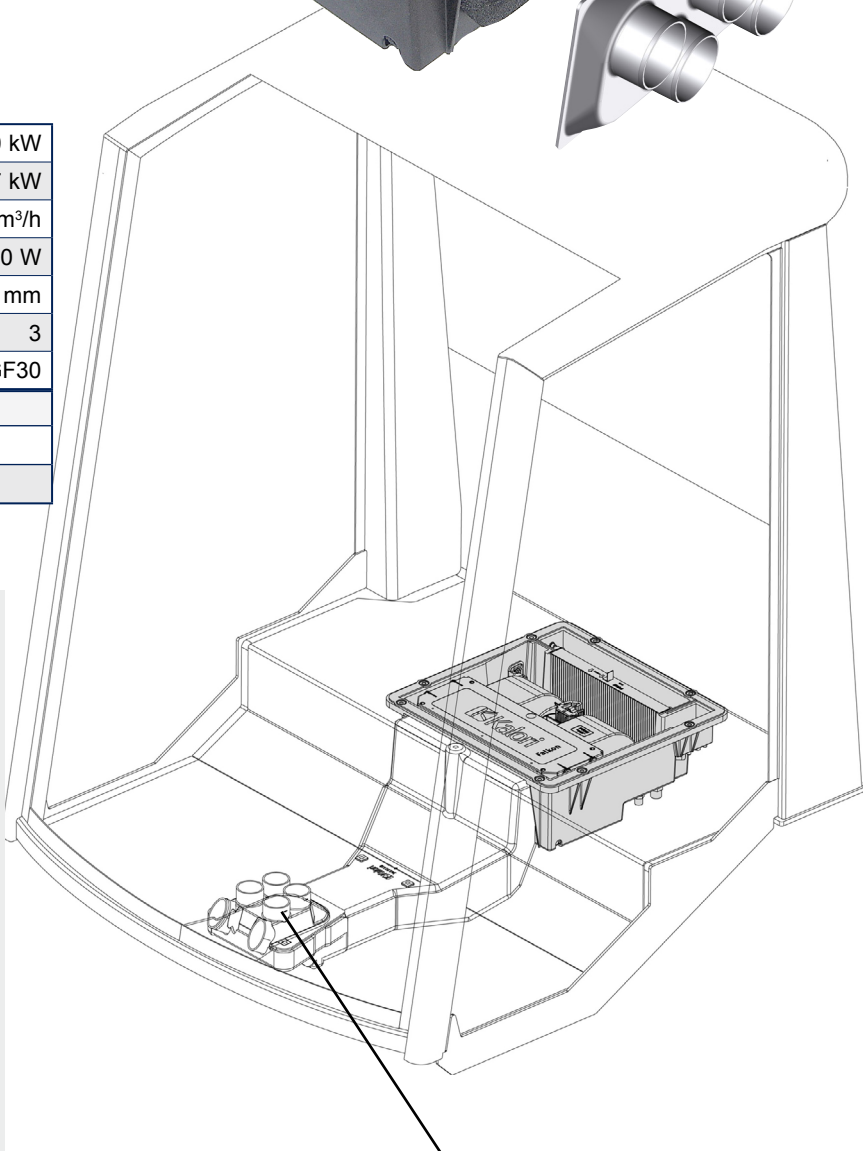
Falkon Box

Installation sous cabine avec canal d'air spécifique ou diffuseur 6 sorties Ø55
ref : 340.07.075 (en option)

Under cab location with specific air pipe or
6Ø55 outlet air diffusers ref: 340.07.075
(optional)



Puissance de chauffe / Heating Power		10 kW
Puissance frigorifique / Cooling Output		7,7 kW
Débit d'air / Air Flow		725 m³/h
Conso. élec. / elec. consumption		360 W
Raccord eau / Water Fitting		Ø16 mm
Vitesses de ventilation / Ventilation speeds		3
Matière / Material		PP+GF30
Tension / Voltage		Reference
12 V		122.21.000
24 V		122.21.100

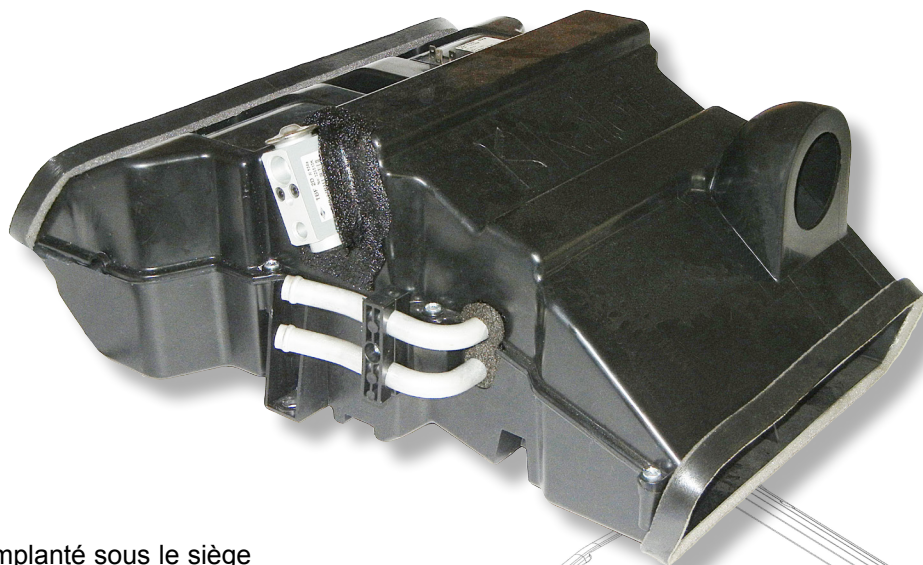


Spécifique constructeur
Customer specific part



Evaporateur - Chauffage

Evaporator - Heater

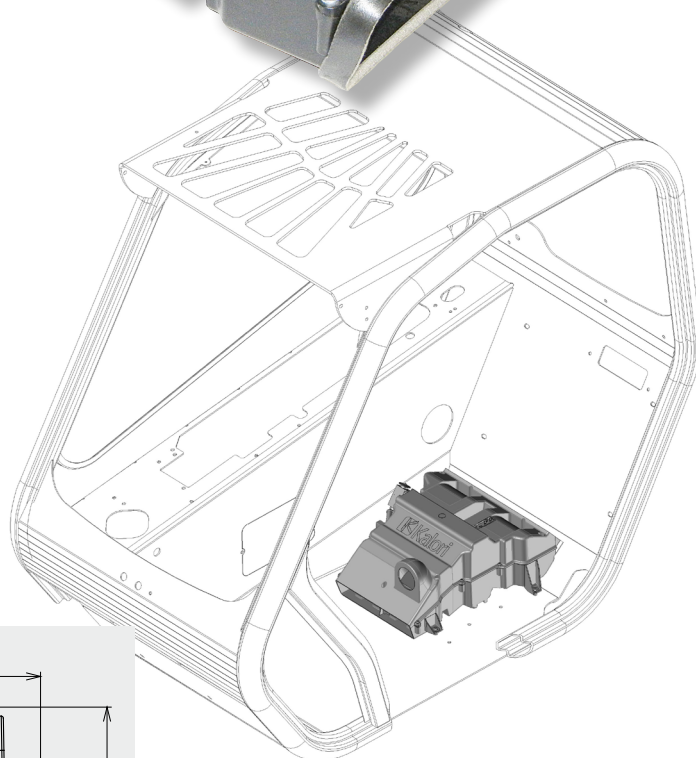


HVAC sous siège

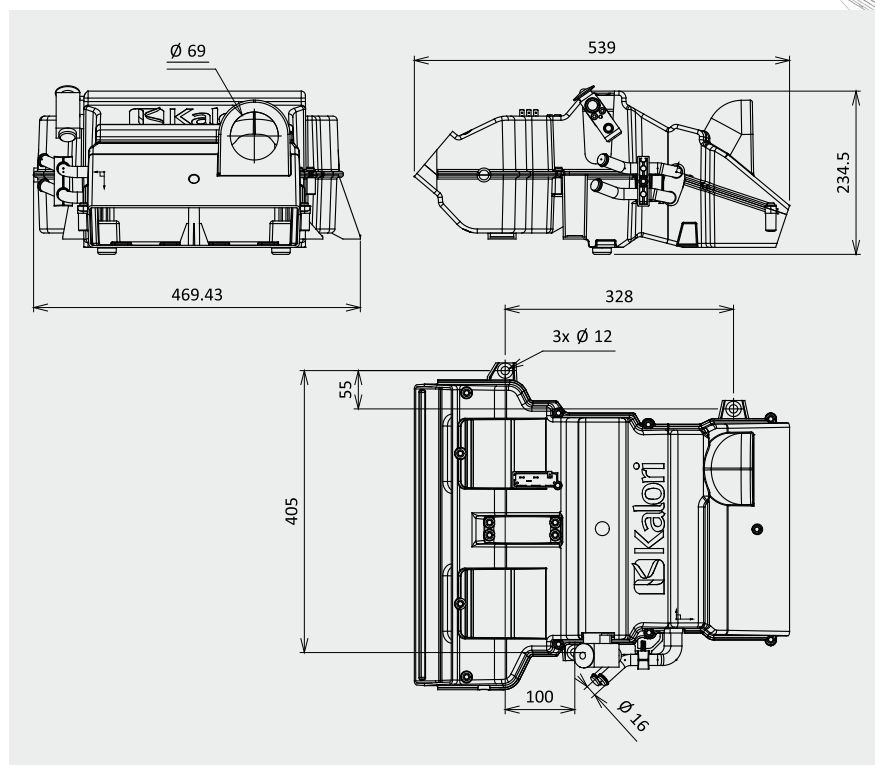
Under seat HVAC

Ensemble évaporateur-chauffage implanté sous le siège

Under seat evaporator-heater system



Puissance de chauffe / Heating Power	10 kW
Puissance frigorifique / Cooling Output	4,5 kW
Débit d'air / Air Flow	530 m³/h
Conso. élec. / elec. consumption	320 W
Vitesses de ventilation / Ventilation speeds	3
Tension / Voltage	Reference
12V	122.18.001



Évaporateur - Chauffage

Evaporator - Heater

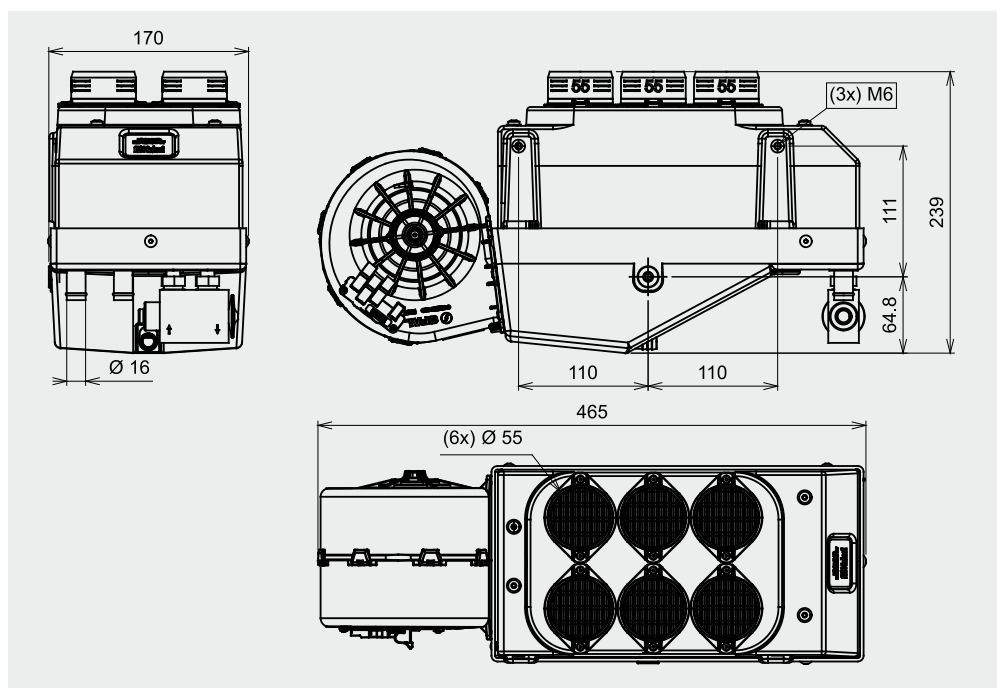


Puissance de chauffe / Heating Power	6,1 kW
Puissance frigorifique / Cooling Output	4,5 kW
Débit d'air / Air Flow	370 m³/h
Conso. élec. / elec. consumption	205 W
Raccord eau / Water Fitting	Ø 16 mm
Vitesses de ventilation / Ventilation speeds	3
Tension / Voltage	Reference
12 V	122.00.040
24 V	122.00.140

Kartel

Ensemble évaporateur-chauffage horizontal avec 6 sorties Ø 55

Horizontal evaporator-heater system with 6 Ø 55 outlets



Evaporateur - Chauffage

Evaporator - Heater

Kolos

Ensemble évaporateur-chauffage vertical Tableau de commande intégré :

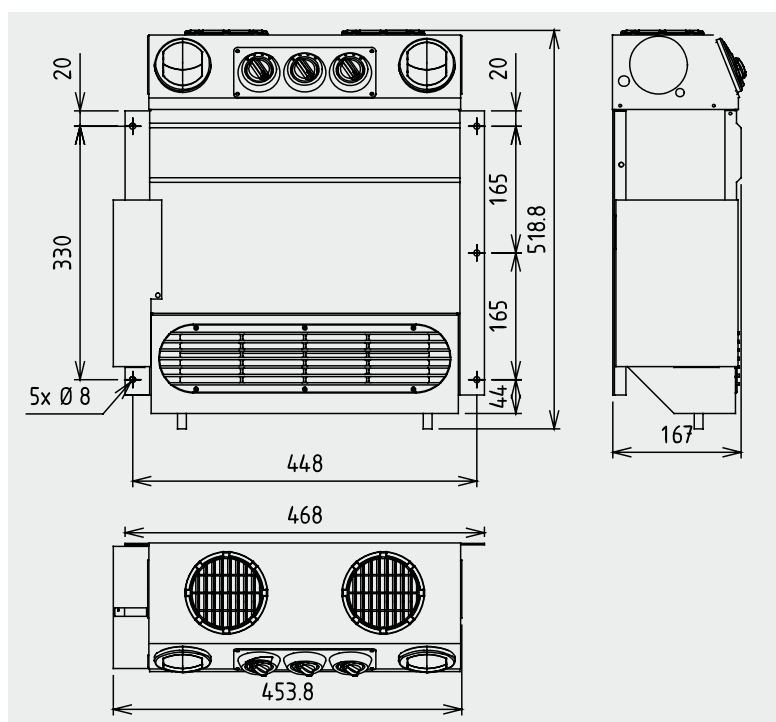
- Vanne de chauffage
- Thermostat de climatisation
- Avec filtre à l'aspiration

Vertical evaporator-heater system Integrated board control :

- Heating valve
- Air conditioning thermostat
- With suction filter

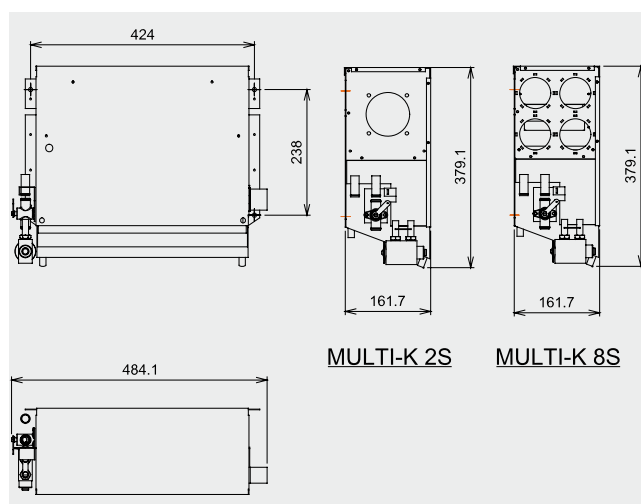
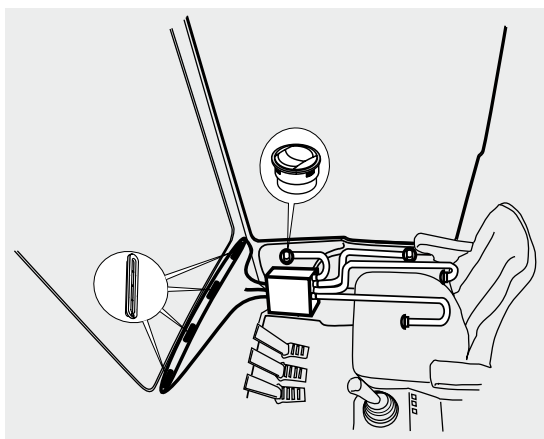


Puissance de chauffe / Heating Power	11 kW
Puissance frigorifique / Cooling Output	6,1 kW
Débit d'air / Air Flow	780 m³/h
Conso. élec. / elec. consumption	360 W
Raccord eau / Water Fitting	Ø 16 mm
Vitesses de ventilation / Ventilation speeds	3
Tension / Voltage	Reference
12 V	122.00.023
24 V	122.00.123



Evaporateur - Chauffage

Evaporator - Heater



Puissance de chauffe / Heating Power	11 kW
Puissance frigorifique / Cooling Output	6,2 kW
Débit d'air / Air Flow	700 m³/h
Conso. élec. / elec. consumption	460 W
Vitesses de ventilation / Ventilation speeds	3
Raccord eau / Water Fitting	Ø 16 mm
Tension / Voltage	Reference
MULTI-K 2S	
12 V	122.00.021
24 V	122.00.121
MULTI-K 8S	
12 V	122.00.020
24 V	122.00.120

Multi-K

- Ensemble évaporateur-chauffage vertical
- Le Multi-K peut être équipé avec les diffuseurs suivants :
- Multi-K 2S
- Raccord Ø 80 mm réf: 340.24.032
- Bouche orientable et obturable réf: 340.20.001
- Multi-K 8S

- Raccords Ø 40 mm réf: 340.24.013
- Ø 45 mm réf: 340.24.014
- Ø 50 mm réf: 340.24.015
- Ø 55 mm réf: 340.24.016
- Ø 60 mm réf: 340.24.003
- Ø 45 à 18° réf: 340.24.100
- Raccord bouchon réf: 340.24.101

- Modèles avec sorties différentes sur demande
- Option : filtre pour aspiration d'air référence 340.04.157
- Vertical evaporator-heater system

- The Multi-K can be equipped with the following air outlets :
- Multi-K 2S
- Connector Ø 80 mm réf: 340.24.032
- Rotating closable air vent réf: 340.20.001

- Multi-K 8S
- Connectors Ø 40 mm réf: 340.24.013
- Ø 45 mm réf: 340.24.014
- Ø 50 mm réf: 340.24.015
- Ø 55 mm réf: 340.24.016
- Ø 60 mm réf: 340.24.003
- Ø 45 à 18° réf: 340.24.100
- Stopper connector réf: 340.24.101

- Model with different outlets on request
- Option for air filter referenced 340.04.157



Évaporateur - Chauffage

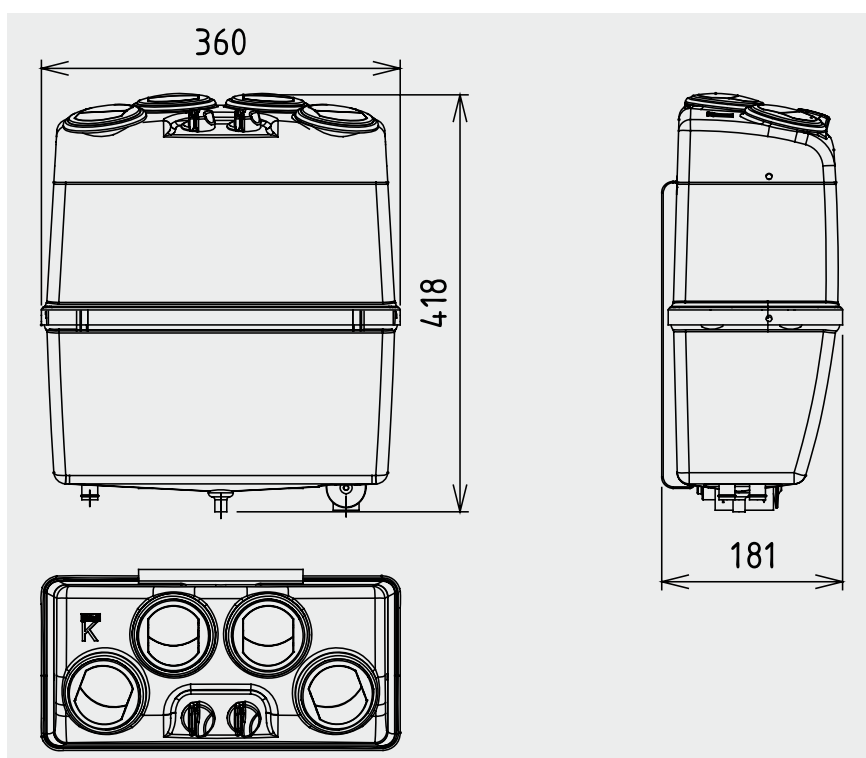
Evaporator - Heater



Puissance de chauffe / Heating Power	5 kW
Puissance frigorifique / Cooling Output	4,5 kW
Débit d'air / Air Flow	500 m ³ /h
Conso. élec. / elec. consumption	192 W
Vitesses de ventilation / Ventilation speeds	3
Raccord eau / Water Fitting	Ø 16 mm
Couleur / Colour	Gris/Grey
Tension / Voltage	Reference
12 V	122.00.008
24 V	122.00.108

Artik XL

- Ensemble évaporateur-chauffage vertical
- Vertical evaporator-heater system



Évaporateur - Chauffage

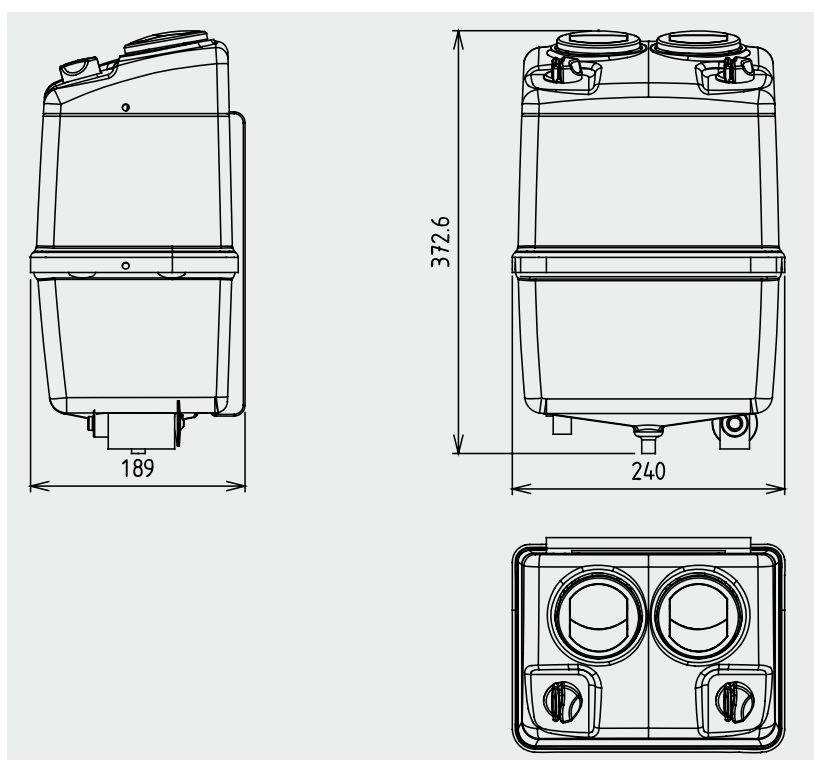
Evaporator - Heater



Puissance de chauffe / Heating Power	2,8 kW
Puissance frigorifique / Cooling Output	2,3 kW
Débit d'air / Air Flow	240 m ³ /h
Conso. élec. / elec. consumption	110 W
Vitesses de ventilation / Ventilation speeds	3
Raccord eau / Water Fitting	Ø 16 mm
Couleur / Colour	Gris/Grey
Tension / Voltage	Reference
12 V	122.00.009
24 V	122.00.109

Artik S

- Ensemble évaporateur-chauffage vertical
- Pour petit volume
- Vertical evaporator-heater system
- For small volume



Condenseurs

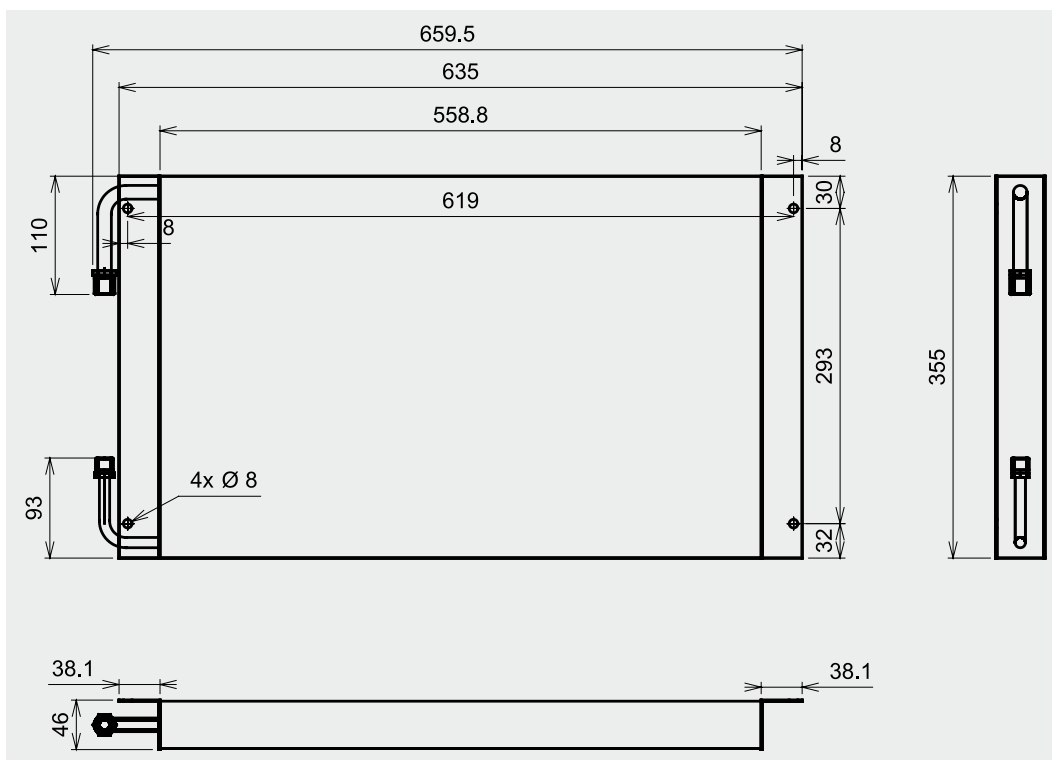
Condensers



Reference	Dimension
340.83.000	660x355x46 mm

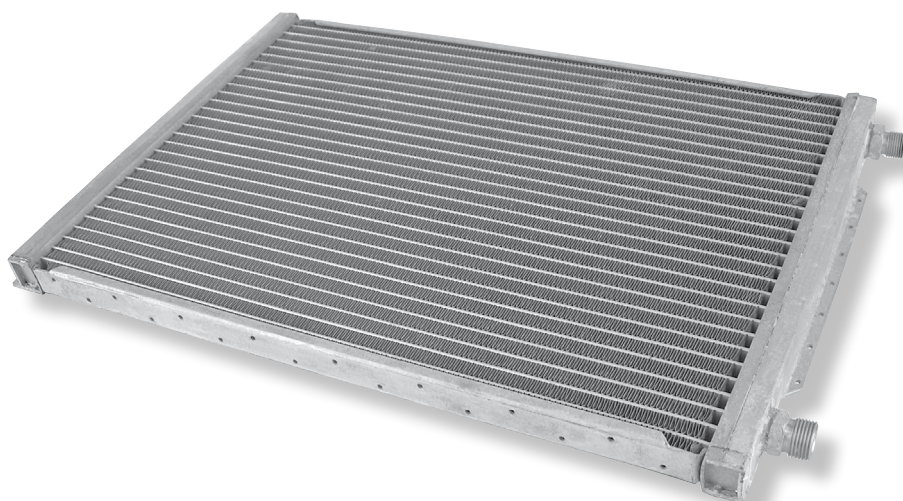
Condenseur TA

- Nappe de condenseur 2 rangées 28 tubes
- Condenser in 2 rows with 28 tubes



Condenseurs

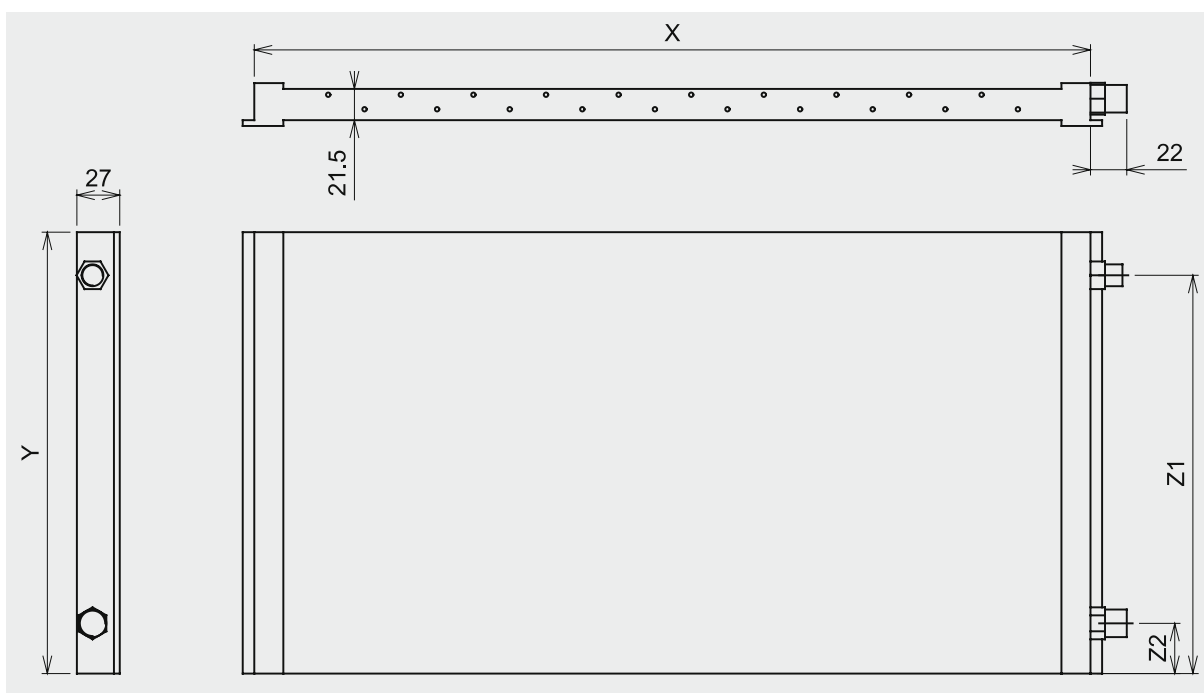
Condensers



Reference	X	Y	Z1	Z2
340.83.008	451 mm	248 mm	180 mm	29 mm
340.83.001	451 mm	303 mm	269 mm	29 mm
340.83.005	576 mm	303 mm	269 mm	29 mm
340.83.011	451 mm	348 mm	320 mm	29 mm
340.83.014	694 mm	446 mm	388 mm	29 mm

Condenseur PF

- Nappe de condenseur "parallel flow"
- Parallel flow condenser



Condenseurs

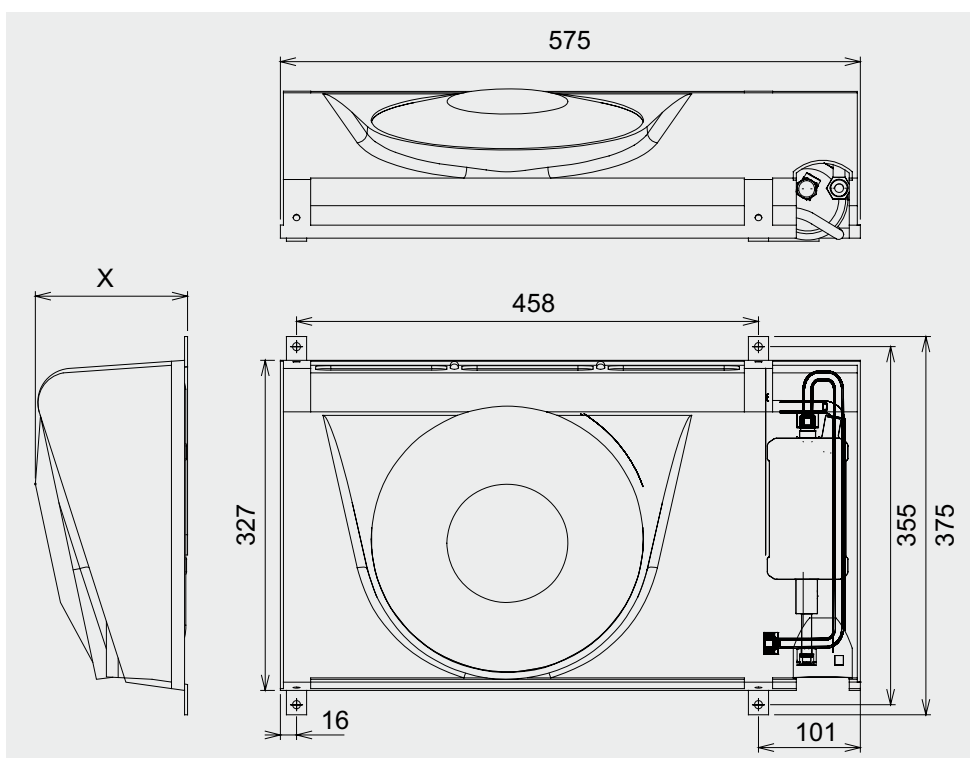
Condensers



Conso. élec. / elec. consumption				180 W
Couleur / Colour				Blanc/White
Tension Voltage	Reference	Puissance dissipée Dissipated Power	Débit d'air Air Flow	X
KONDOR 5				
12 V	123.00.000	5 kW	1350 m³/h	153 mm
24 V	123.00.100	5 kW	1350 m³/h	153 mm
KONDOR 6				
12 V	123.00.001	6 kW	1800 m³/h	189 mm
24 V	123.00.101	6 kW	1800 m³/h	189 mm

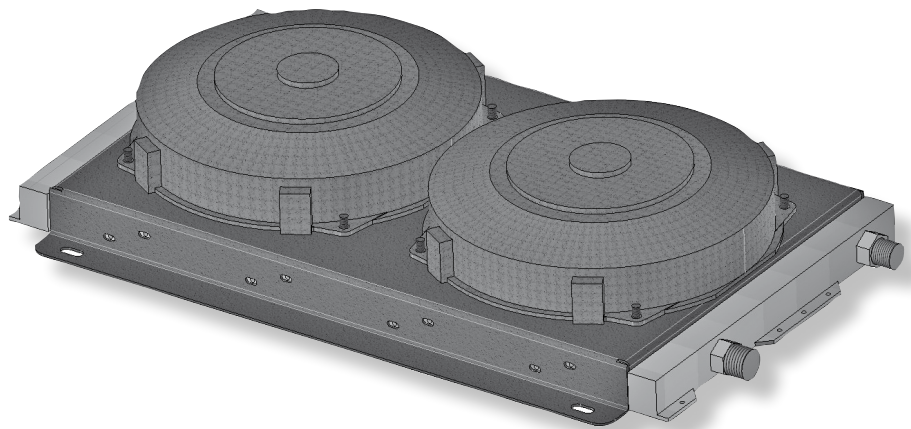
Kondor

- Condenseur de toit "parallel flow"
- Bouteille déshydrateur intégrée
- Parallel flow roof condenser
- Integrated receiver drier



Condenseurs

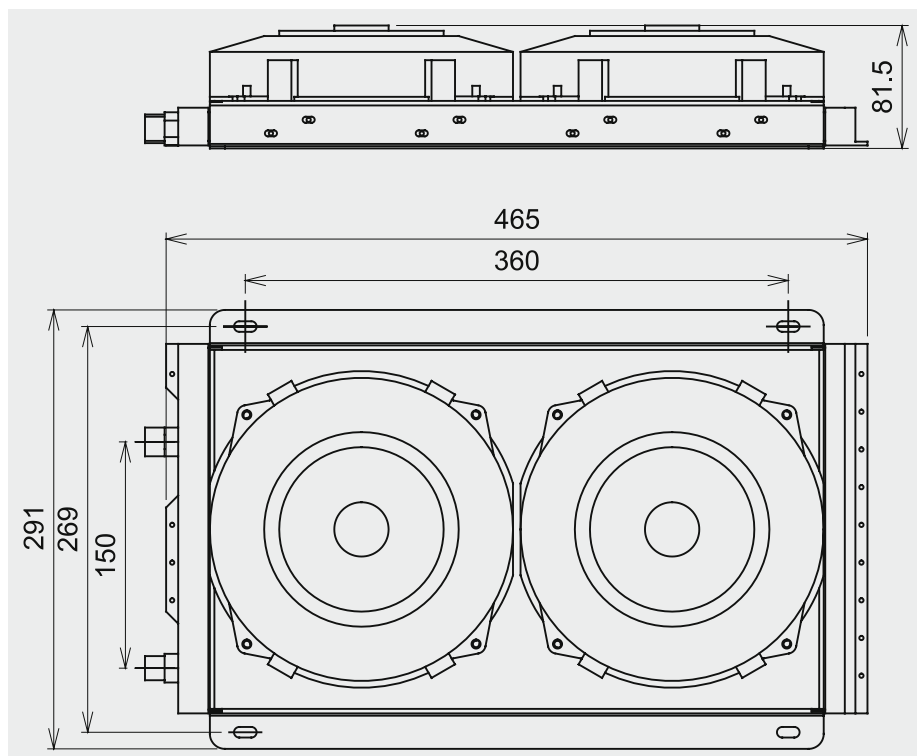
Condensers



Puissance dissipée / Dissipated Power		5 kW
Débit d'air / Air Flow		1150 m³/h
Conso. élec. / elec. consumption		80 W
Tension / Voltage	Reference	
12 V	123.00.020	

Kondor flat 5

- Condenseur "parallel flow"
- Parallel flow condenser



Condenseurs

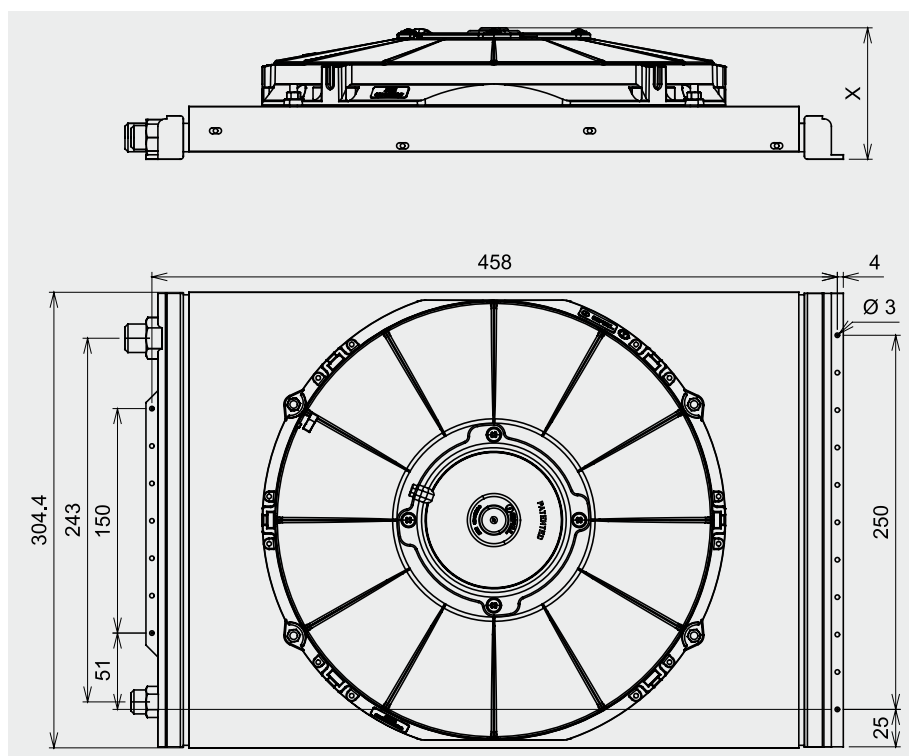
Condensers



Tension <i>Voltage</i>	Reference	Puissance dissipée <i>Dissipated Power</i>	Débit d'air <i>Air Flow</i>	Conso. élec. <i>elec. consumption</i>	X
KONDOR FLAT 5.5					
12 V	123.00.004	5,5 kW	1200 m³/h	110 W	87,8 mm
24 V	123.00.104	5,5 kW	1200 m³/h	110 W	87,8 mm
KONDOR FLAT 6					
12 V	123.00.006	6 kW	1800 m³/h	120 W	96,6 mm
24 V	123.00.106	6 kW	1800 m³/h	120 W	96,6 mm

Kondor flat 5.5 & 6

- Condenseur «parallel flow»
- *Parallel flow condenser*



Condenseurs

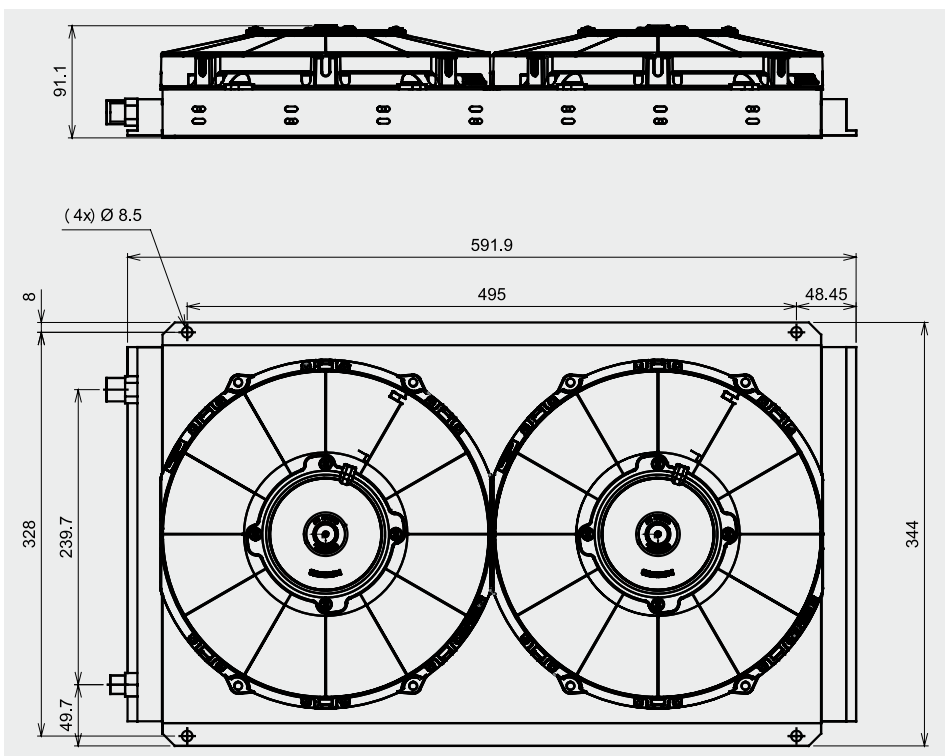
Condensers



Puissance dissipée / Dissipated Power		7,5 kW
Débit d'air / Air Flow		2200 m³/h
Conso. élec. / elec. consumption		228 W
Tension / Voltage	Reference	
12 V	123.00.009	
24 V	123.00.109	

Kondor flat double 7.5

- Condenseur «parallel flow»
- Parallel flow condenser



Condenseurs

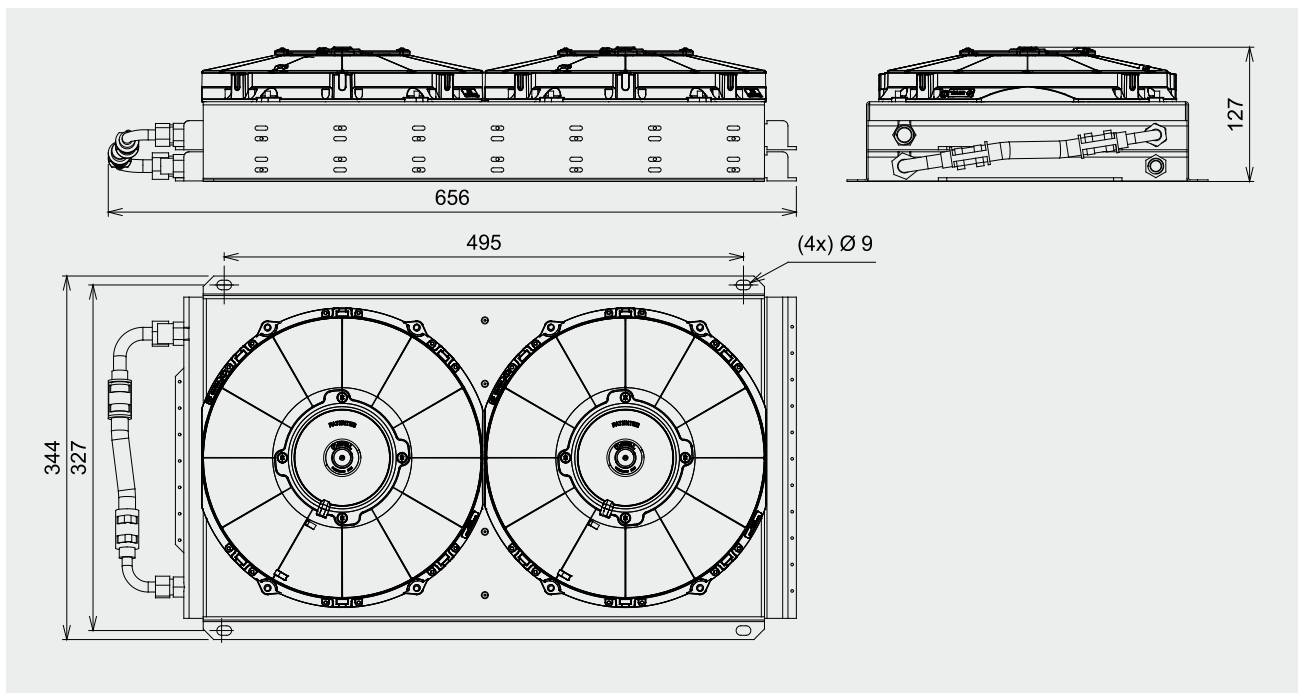
Condensers



Puissance dissipée / Dissipated Power		10 kW
Débit d'air / Air Flow		2200 m³/h
Conso. élec. / elec. consumption		228 W
Tension / Voltage	Reference	
12 V	123.00.015	
24 V	123.00.115	

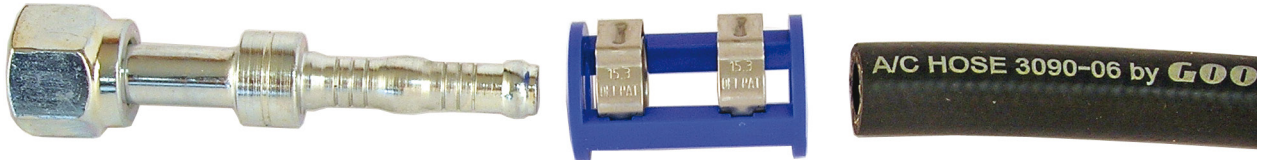
Kondor flat double 10

- Condenseur «parallel flow»
- Parallel flow condenser

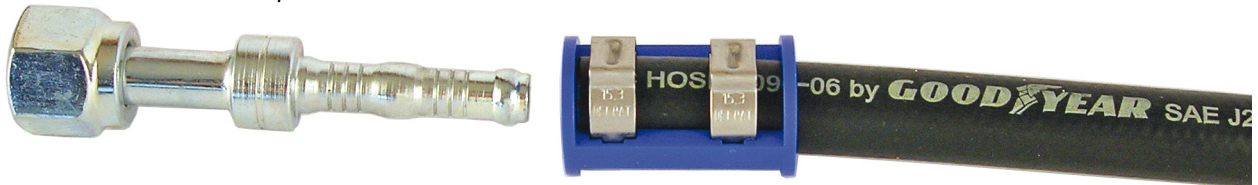




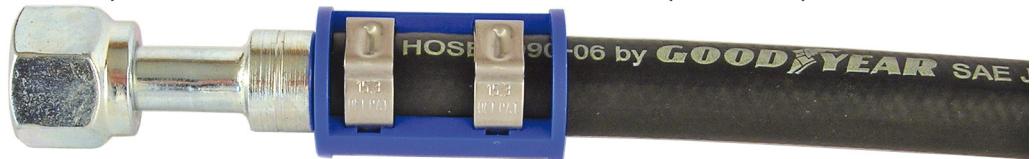
- 1 - Positionner les 2 colliers dans leur logement sur la bague bleue
Insert the 2 clips in the blue clipholder



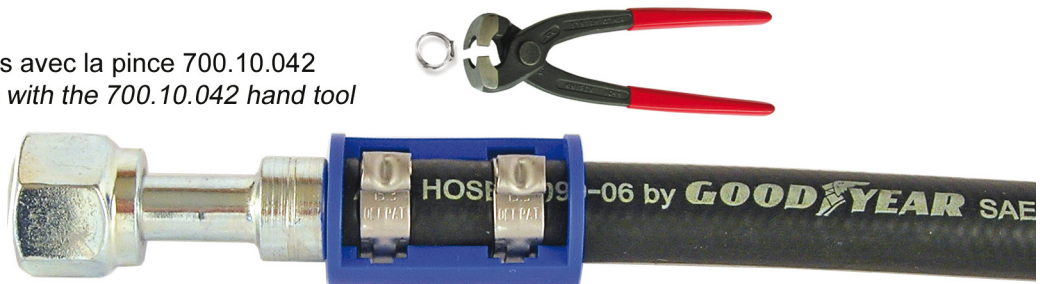
- 2 - Insérer le tuyau dans l'ensemble bague+colliers
Insert the hose in the clipholder



- 3 - Lubrifier le raccord avec de l'huile de compresseur puis l'introduire dans le tuyau jusqu'en butée de bague
Lubricate the fitting with compressor oil and introduce it in the hose till the clipholder stops



- 4 - Serrer les 2 colliers avec la pince 700.10.042
Tighten the 2 clips with the 700.10.042 hand tool



Avantages :

- Facile à installer dans un compartiment moteur
- Aucune mesure nécessaire avant montage
- Cette combinaison raccord/tuyau, testée conformément à la norme SAE J2064, a la plus faible perméabilité comparé aux produits existants.

Advantages :

- Easy to install even in motor compartment
- No measuring required
- This fitting/hose combination tested according to SAE J2064 has the lowest permeation compared to the existing products.



Module	Reference	Ø intérieur <i>Interior Ø</i>	Ø extérieur <i>External Ø</i>	Rayon de courbure mini. <i>Min. bend radius</i>	Pression d'éclatement <i>Burst pressure</i>
06	700.07.030	5/16 "	14,7 mm	25 mm	172 bar
08	700.07.031	13/32 "	17,3 mm	38 mm	172 bar
10	700.07.032	1/2 "	19,4 mm	63 mm	121 bar
12	700.07.036	5/8 "	23,5 mm	104 mm	121 bar

Tuyau beadlock réduit

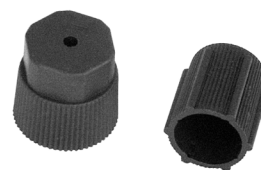
Reduced beadlock hose

- Pression de service : 34,5 bars
- Norme SAE J2064 type C classe 1
- Température d'utilisation : -40°C à +120°C
- Utilisation : pour circuit réfrigérant R134a et huile de compresseur
- Matière : Chloroprene/Nylon/tresse simple en polyester/chlorobutyl noir
- *Work press* : 34,5 bars
- *Norme SAE J2064 type C class 1*
- *Working temperature* : -40°C to +120°C
- *Use* : for R134a refrigerant and compressor oil
- *Material* : Chloroprene/Nylon/single-braid polyester/black chlorobutyl

Bouchons prise de charge

Service port cap

Reference	Type
340.05.758	HP (M8x1)
340.05.759	BP / LP (M8x1)



Obus

Valve core

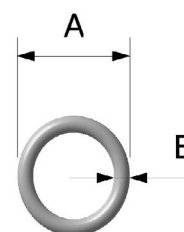
Reference
700.06.500



Joint torique

O'ring seal

Module	Reference	A	B
06	700.06.100	7,65 mm	1,78 mm
08	700.06.101	10,82 mm	1,78 mm
10	700.06.102	14 mm	1,78 mm
12	700.06.103	17,17 mm	1,78 mm
Matière / Material		Hnbr	



Colliers de serrage pour raccord à clipper

Clip for fitting

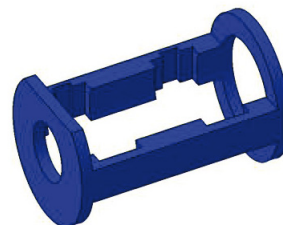
Module	Reference	Ø
06	340.05.435	15,3 mm
08	340.05.436	18 mm
10	340.05.437	19,8 mm
12	340.05.440	24,1 mm
Matière / Material		Inox/Stainless steel



Bagues de positionnement de collier pour raccord à clipper

Clipholder for fitting to clip

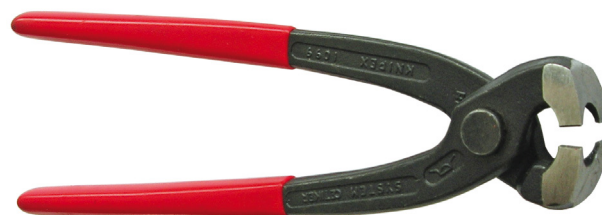
Module	Reference
06	340.05.445
08	340.05.446
10	340.05.447
12	340.05.448

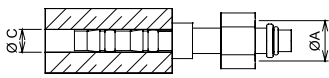


Pince pour collier de serrage

Hand tool for clip

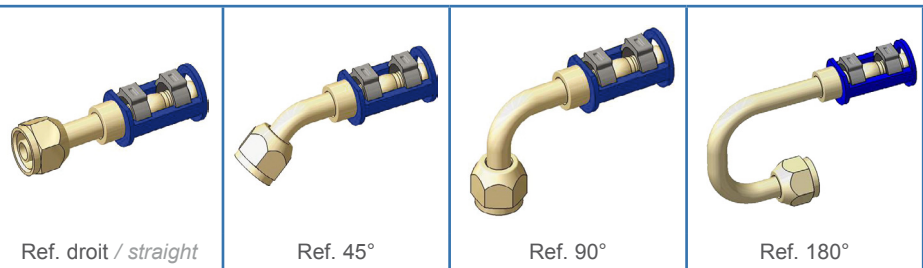
Reference
700.10.042





O'ring

Module			Ref. droit / straight	Ref. 45°	Ref. 90°	Ref. 180°
M06	Ø A	5/8" - 18 UNF	700.20.100	700.20.101	700.20.102	700.20.160
	Ø C	5/16"				
M06/08	Ø A	5/8" - 18 UNF			700.20.115	
	Ø C	13/32"				
M08/06	Ø A	3/4" - 16 UNF			700.20.315	
	Ø C	5/16"				
M08	Ø A	3/4" - 16 UNF	700.20.300	700.20.301	700.20.302	
	Ø C	13/32"				
M10	Ø A	7/8" - 14 UNF	700.20.500	700.20.501	700.20.502	
	Ø C	1/2"				
M12	Ø A	1"1/16" - 14 UNS	700.20.700	700.20.701	700.20.702	
	Ø C	5/8"				



Ref. droit / straight

Ref. 45°

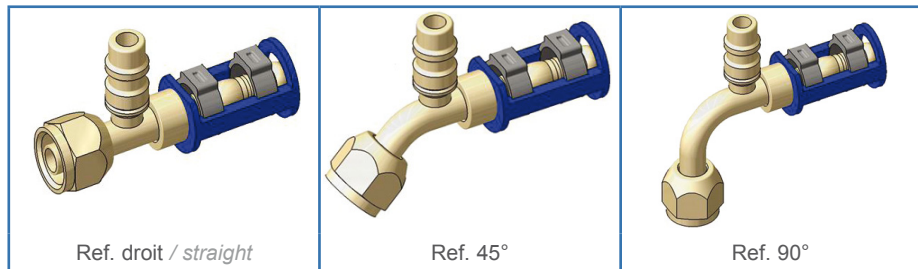
Ref. 90°

Ref. 180°

O'ring

avec prise de charge R134a
O'ring with port R134a

Module			Ref. droit / straight	Ref. 45°	Ref. 90°
M06	Ø A	5/8" - 18 UNF	700.20.150	700.20.151	700.20.152
	Ø C	5/16"			
M08	Ø A	3/4" - 16 UNF	700.20.350	700.20.351	700.20.352
	Ø C	13/32"			
M10	Ø A	7/8" - 14 UNF	700.20.550	700.20.551	700.20.552
	Ø C	1/2"			



Ref. droit / straight

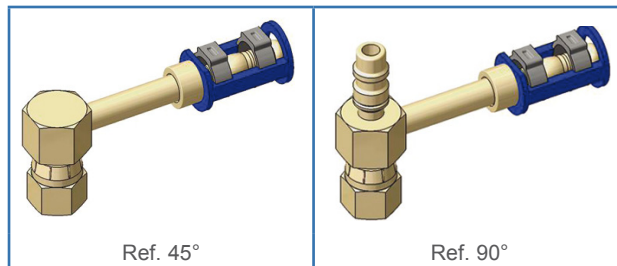
Ref. 45°

Ref. 90°

O'ring

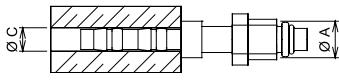
Module Court / Short

Module			Ref. 45°	Ref. 90°
M06	Ø A	5/8" - 18 UNF	700.20.118	
	Ø C	5/16"		
M08	Ø A	3/4" - 16 UNF	700.20.318	700.20.317
	Ø C	13/32"		
M10	Ø A	7/8" - 14 UNF	700.20.518	700.20.517
	Ø C	1/2"		



Ref. 45°

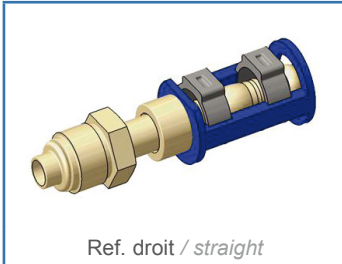
Ref. 90°



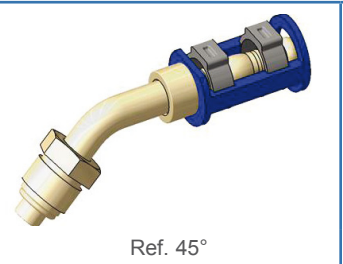
O'ring

Module

Module	Ø A	5/8" - 18 UNF	Ref. droit / straight	Ref. 45°	Ref. 90°
M06	Ø C	5/16"	700.20.103	700.20.104	700.20.106
M08	Ø A	3/4" - 18 UNS	700.20.303	700.20.304	700.20.306
	Ø C	13/32"			
M10	Ø A	7/8" - 18 UNS	700.20.503	700.20.504	700.20.506
	Ø C	1/2"			



Ref. droit / straight



Ref. 45°



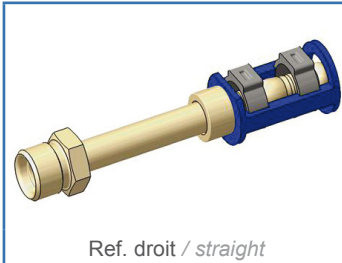
Ref. 90°

O'ring

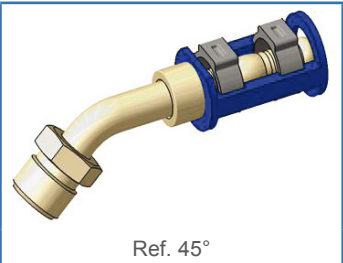
insertion femelle
female insert

Module

Module	Ø A	5/8" - 18 UNF	Ref. droit / straight	Ref. 45°
M06	Ø C	5/16"	700.20.112	700.20.113
M08	Ø A	3/4" - 16 UNF	700.20.312	
	Ø C	13/32"		
M10	Ø A	7/8" - 14 UNF	700.20.512	
	Ø C	1/2"		



Ref. droit / straight



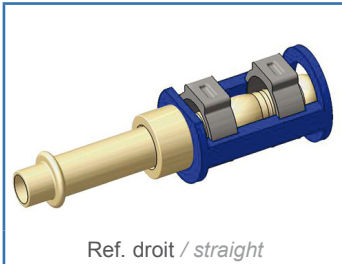
Ref. 45°

O'ring

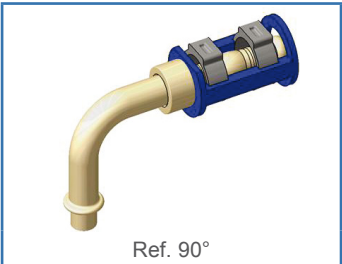
pour détendeur à bride
for expansion block valve

Module

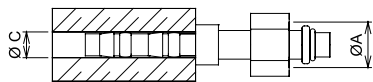
Module	Ø C	5/16"	Ref. droit / straight	Ref. 90°
M06	Ø C <td>5/16"</td> <td>700.20.109</td> <td>700.20.111</td>	5/16"	700.20.109	700.20.111
M08	Ø C <td>13/32"</td> <td>700.20.309</td> <td>700.20.311</td>	13/32"	700.20.309	700.20.311
M10	Ø C <td>1/2"</td> <td>700.20.509</td> <td>700.20.511</td>	1/2"	700.20.509	700.20.511



Ref. droit / straight



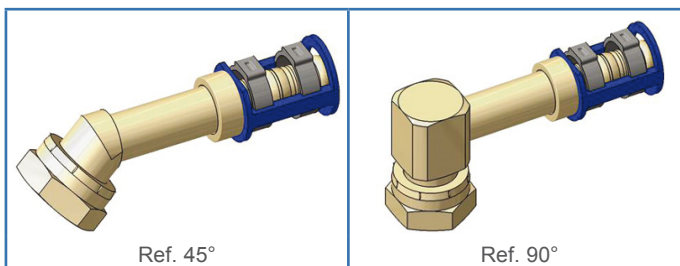
Ref. 90°



Rotolock

Module

M08	Ø A	1" - 14 UNS		Ref. 45°	700.20.323	Ref. 90°	700.20.324
	Ø C	13/32"					
M10	Ø A	1" - 14 UNS		700.20.523	700.20.524		
	Ø C	1/2"					
M12	Ø A	1" - 14 UNS		700.20.723	700.20.724		
	Ø C	5/8"					



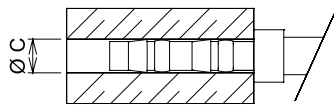
Rotolock

avec prise de charge R134a
with R134a port

Module

M08	Ø A	1" - 14 UNS	700.20.325	Ref. droit / straight	700.20.320
	Ø C	13/32"			
M10	Ø A	1" - 14 UNS	700.20.525	700.20.520	
	Ø C	1/2"			
M12	Ø A	1" - 14 UNS	700.20.725	700.20.720	
	Ø C	5/8"			

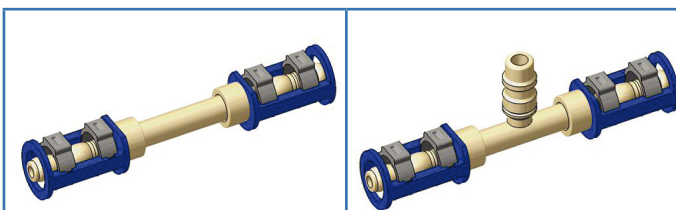




Prolongateur simple

Module *Single spicer*

Module	Ø C		Ref. droit / straight	avec prise de charge R134a with port R134a
M06	Ø C	5/16"	700.20.107	700.20.108
M08	Ø C	13/32"	700.20.307	700.20.308
M10	Ø C	1/2"	700.20.507	700.20.508
M12	Ø C	5/8"	700.20.707	700.20.708



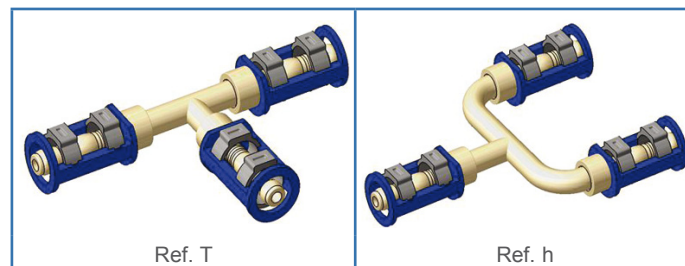
Ref. droit / straight

avec prise de charge R134a
with port R134a

Prolongateur en T

Module *T spicer*

Module	Ø C		Ref. T	Ref. h
M06	Ø C	5/16"	700.20.128	700.20.129
M08	Ø C	13/32"	700.20.328	
M10	Ø C	1/2"	700.20.528	



Ref. T

Ref. h



O'ring

Module

			Ref. droit / straight	Ref. 45°	Ref. 90°
M06	Ø A	5/8" - 18 UNF	700.30.000	700.30.001	700.30.002
	Ø B	15,25 mm			
	Ø C	5/16"			
M08	Ø A	3/4" - 16 UNF	700.30.200	700.30.201	700.30.202
	Ø B	18 mm			
	Ø C	13/32"			
M10	Ø A	7/8" - 14 UNF	700.30.400		700.30.402
	Ø B	20 mm			
	Ø C	1/2"			



O'ring

avec prise de charge R134a
with port R134a

Module

			Ref. droit / straight
M06	Ø A	5/8"-18 UNF	700.30.040
	Ø B	18 mm	
	Ø C	5/16 "	
M08	Ø A	3/4"-16 UNF	700.30.240
	Ø B	18 mm	
	Ø C	13/32 "	
M10	Ø A	7/8"-14 UNF	700.30.440
	Ø B	20 mm	
	Ø C	1/2 "	



O'ring

Module Court / Short

			Ref. 90°	avec prise de charge R134a with port R134a	Ref. 90°
M06	Ø A	5/8" - 18 UNF	700.30.003		700.30.017
	Ø B	15,25 mm			
	Ø C	5/16"			
M08	Ø A	3/4" - 16 UNF	700.30.203		700.30.217
	Ø B	18 mm			
	Ø C	13/32"			
M10	Ø A	7/8" - 14 UNF	700.30.403		700.30.417
	Ø B	20 mm			
	Ø C	1/2"			



O'ring

Module

			Ref. T
M06	Ø A	5/8" - 18 UNF	700.05.029
	Ø B	15,25 mm	
	Ø C	5/16"	





O'ring

Module	Ø A	Ø B	Ø C	Ø D	Ref. droit / straight	Ref. 45°	Ref. 90°	Ref. 180°
M06	5/8" - 18 UNF	15,25 mm	5/16"		700.30.004	700.30.005	700.30.006	700.30.014
	3/4" - 18 UNS	18 mm	13/32"				700.30.206	
	7/8" - 18 UNS	20 mm	1/2"		700.30.404	700.30.405	700.30.406	700.30.414

O'ring
insertion femelle

Module	Ø A	Ø B	Ø C	Ø D	Ref. droit / straight	Ref. 90°
M06	5/8" - 18 UNF	15,25 mm	5/16"		700.30.015	700.05.854
	3/4" - 16 UNF	18 mm	13/32"		700.30.215	700.05.857
	7/8" - 14 UNF	20 mm	1/2"		700.30.415	700.05.858

O'ring
pour détendeur à bride
for expansion block valve

Module	Ø B	Ø C	Ref. droit / straight	Ref. 45°	Ref. 90°
M06	15,25 mm	5/16"	700.30.009	700.30.010	700.30.011
	18 mm	13/32"	700.30.219		700.30.218
M10	20 mm	1/2"	700.30.409	700.30.410	700.30.411

Accessoires de climatisation

Air conditioning accessories

Raccords Beadlock Rotolock femelles réduits

Reduced female Rotalock Beadlock fittings



Rotolock

Module *Court / Short*

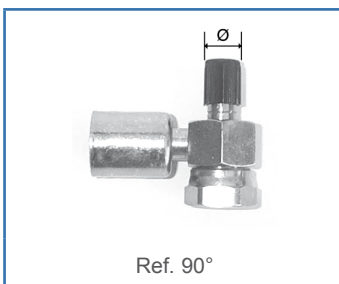
Module	<i>Court / Short</i>	
M08	Ø A	1" - 14 UNS
	Ø B	18 mm
	Ø C	13/32"
	Ø	16 mm
M10	Ø A	1" - 14 UNS
	Ø B	20 mm
	Ø C	1/2"
	Ø	13 mm



Ref. 90°



avec prise de charge R134a
with port R134a



Ref. 90°

			700.30.221		700.30.220
			700.30.421		700.30.420

Rotolock

Module *avec prise de charge R134a
with port R134a*

Module	<i>avec prise de charge R134a with port R134a</i>	
M08	Ø A	1" - 14 UNS
	Ø B	18 mm
	Ø C	13/32"
	Ø	16 mm
M10	Ø A	1" - 14 UNS
	Ø B	20 mm
	Ø C	1/2"
	Ø	13 mm

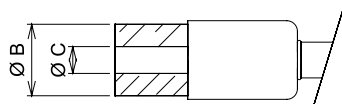


Ref. droit / *straight*



Ref. 45°



			700.30.225	700.30.226
			700.30.425	700.30.426



A bride pour SANDEN
SD7B10
For SD7B10 SANDEN


Module flange

M08	Ø B	18 mm
	Ø C	5/8"
M10	Ø B	20 mm
	Ø C	1/2"

	
Ref. 45°	Ref. 90°
700.30.231	700.30.232
700.30.431	700.30.432

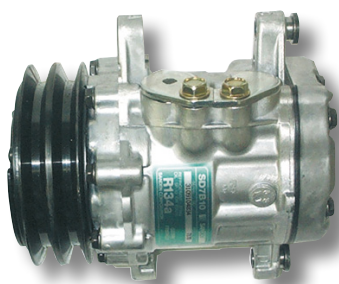
Bride pour compresseur SD7B10
SD7B10 compressor flange



	
Ref. droit / straight	avec prise de charge R134a with port R134a
700.30.207	700.30.208
700.30.408	

Module	Ø B	Ø C
M08	Ø B	18 mm
	Ø C	13/32"
	Ø	16 mm
M10	Ø B	20 mm
	Ø C	1/2"
	Ø	13 mm

Compresseurs Sanden Sanden compressor



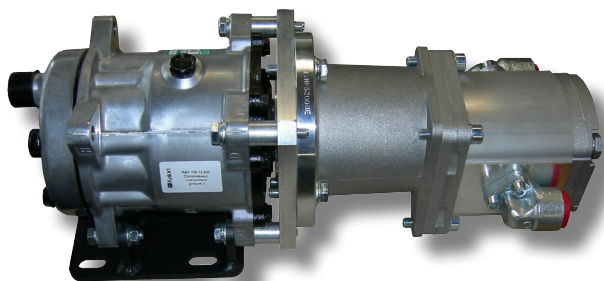
Compresseur SD7B10 trapézoïdale 2 gorges
Compressor SD7B10 trapezoid with 2 grooves

Tension Voltage	Reference	Connexions Connections	Gole	Ø
12 V	700.08.200	Brides / Clamp	2G-A	115 mm



Compresseur SD7H15 trapézoïdale 2 gorges
Compressor SD7h15 trapezoid with 2 grooves

Tension / Voltage	Reference	Ø
O'RING «V»		
12 V	700.08.003	132 mm
12 V	700.08.004	125 mm
24 V	700.08.103	132 mm
TUBE O «H»		
12 V	700.08.000	132 mm
12 V	700.08.002	125 mm
24 V	700.08.100	132 mm
TUBE O «V»		
12 V	700.08.001	132 mm



Compresseur hydraulique type 7H15
Type 7H15 hydraulic compressor

Vitesse de rotation Rotation speed	Reference	Débit / Flow	Pression Pressure
O'RING «H»			
3000 rpm	700.12.200	60 - 65 l/min	50 - 55 bars

Culasses pour compresseurs Compressor cylinder head



Culasse horizontale O'ring
Horizontal O'ring cylinder head

Reference
700.09.004



Culasse verticale O'ring
Vertical O'ring cylinder Head

Reference
700.09.002



Culasse horizontale Rotolock
Horizontal Rotolock cylinder head

Reference
700.09.003



Culasse verticale Rotolock
Vertical Rotolock cylinder head

Reference
700.09.001





Filtre vertical mâle/mâle
Male/male vertical receiver drier

Ø corps Body Ø	Reference	Hauteur Height	Ø filetage Thread Ø	Pour For
O'RING V. M/M				
64 mm	700.04.005	200 mm	5/8"-18 filets/ pouces	Pressostat HP femelle / Female high pressure switch
76 mm	700.04.001	230 mm	5/8"-18 filets/ pouces	Pressostat HP femelle / Female high pressure switch



Filtre horizontal mâle/femelle
Male/female horizontal receiver drier

Ø corps Body Ø	Reference	Hauteur Height	Ø filetage Thread Ø	Pour For
O'RING H. M/F				
80 mm	700.04.002	260 mm	5/8"-18 filets/ pouces	Pressostat HP mâle / Male high pressure switch
80 mm	700.04.006	260 mm	5/8"-18 filets/ pouces	Pressostat HP femelle / Female high pressure switch



Filtre vertical mâle/femelle
Male/female vertical receiver drier

Ø corps Body Ø	Reference	Hauteur Height	Ø filetage Thread Ø	Pour For
O'RING V. M/F				
64 mm	700.04.003	200 mm	5/8"-18 filets/ pouces	Pressostat HP femelle / Female high pressure switch



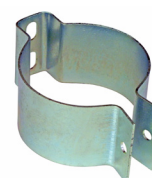
Support / Bracket

Ø du corps / Body Ø	Reference
76 mm	700.04.200



Filtre vertical mâle/mâle superposé
Male/male vertical superposed receiver drier

Ø corps Body Ø	Reference	Hauteur Height	Ø filetage Thread Ø
O'RING V. M/M			
76 mm	700.04.004	165 mm	5/8"-18 filets/pouces



Support / Bracket

Ø du corps / Body Ø	Reference
64 mm	700.04.301



Support avec patte
Bracket with leg

Ø du corps / Body Ø	Reference
76 mm	700.04.201



Pressostat binary raccord femelle 1/4"
1/4" female binary high pressure switch

Reference	Pression BP <i>Lp Pressure</i>	Pression HP <i>Hp Pressure</i>	Ø filetage / Thread Ø
700.02.002	2 bar	25 bar	7/16"-20 filets/pouces
700.02.005	2 bar	27 bar	7/16"-20 filets/pouces



Pressostat trinary raccord mâle 3/16"
3/16" male trinary high pressure switch

Reference	Pression BP / Lp <i>Pressure</i>	Pression MP / Mp <i>Pressure</i>	Pression HP / Hp <i>Pressure</i>	Ø filetage / Thread Ø
700.02.001	2 bar	15 bar	27 bar	3/8"-24 filets/pouces



Pressostat binary raccord mâle 3/16"
3/16" male binary high pressure switch

Reference	Pression BP <i>Lp Pressure</i>	Pression HP <i>Hp Pressure</i>	Ø filetage / Thread Ø
700.02.003	2 bar	25 bar	3/8"-24 filets/pouces



Pressostat BP binary femelle
Female low pressure switch

Reference	Pression BP / Lp <i>Pressure</i>	Pression HP / Hp <i>Pressure</i>	Ø filetage / Thread Ø
700.02.004	0,4 bar	2 bar	3/8"-24 filets/pouces
700.02.006	0,35 bar	2,1 bar	7/16"-20 filets/pouces



Pressostat trinary raccord femelle 1/4"
1/4" female trinary high pressure switch

Reference	Pression BP <i>Lp Pressure</i>	Pression MP <i>Mp Pressure</i>	Pression HP <i>Hp Pressure</i>	Ø filetage Thread Ø
700.02.000	2 bar	15 bar	27 bar	7/16"-20 filets/pouces



Détendeur à visser 1,5t
1,5t expansion valve to Screw

Reference
700.01.002



Bride côté évaporateur
Flange on evaporator side

Reference
700.01.100



Détendeur à visser 2t
2t expansion valve to Screw

Reference
700.01.001



Bride côté tuyau
Flange on hose side

Reference
700.01.101



Détendeur bride 1,5t
1,5t expansion block valvet

Reference
700.01.003

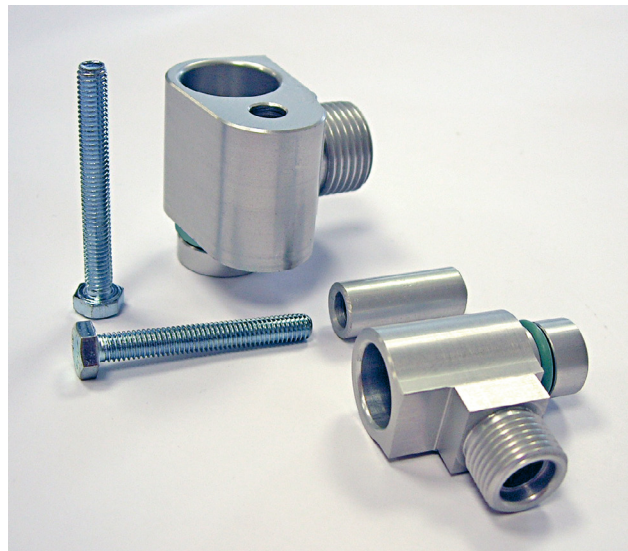
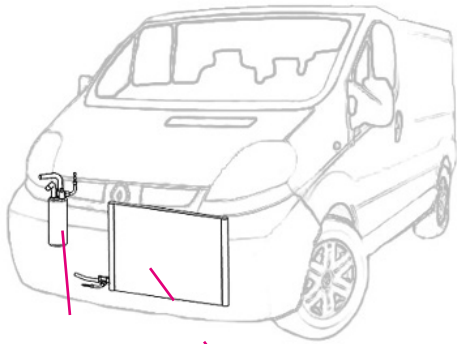


Détendeur bride 2t
2t expansion block valvet

Reference
700.01.000

Kit d'adaptation pour évaporateur additionnel

Adapter set for additional evaporator



Reference	Désignation / Designation
700.01.128	Kit complet / Complete kit

Kit d'adaptation Renault Trafic

Renault Trafic adapter set

- Pour installation sur Renault Trafic, Opel Vivaro et Nissan Primastar

- For installation on Renault Trafic, Opel Vivaro and Nissan Primastar

Basse pression
Venant de l'évaporateur additionnel
Low pressure
From the additional evaporator

O'Ring femelle M10
M10 female O'Ring

Kit BP

Bouteille
Receiver drier

Kit HP

Condenseur
Condenser

Haute pression
Vers évaporateur additionnel
High pressure
To the additional evaporator

O'Ring femelle M06
M06 female O'Ring



Kit d'adaptation pour évaporateur additionnel

Adapter set for additional evaporator



Kit d'adaptation Renault Master Euro5

Euro5 Renault Master adapter set

- Ensemble Bloc d'adaptation au détendeur avec flexibles pour Renault Master, Opel Movano et Nissan Interstar
- *Expansion valve and hoses adapter set for Renault Master, Opel Movano and Nissan Interstar*

Reference	Désignation / Designation
700.01.199	Kit complet / Complete kit

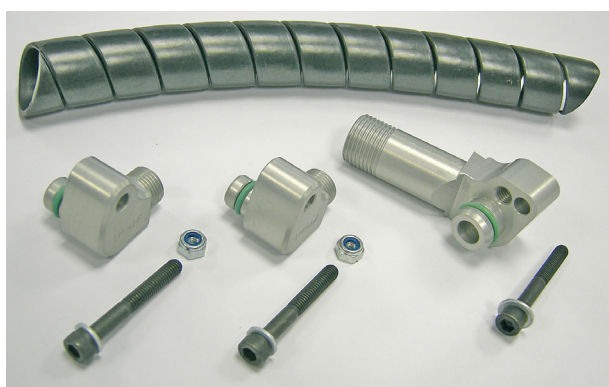


Kit d'adaptation pour Mercedes Sprinter

Mercedes Sprinter adapter set

- Kit de repiquage pour Mercedes Sprinter et Volkswagen Crafter sur flexibles d'origine
- *adapter set on original hoses for Mercedes Sprinter and Volkswagen Crafter*

Reference	Désignation / Designation
700.01.163	Kit complet / Complete kit



Kit d'adaptation Monobloc sur Mercedes Sprinter

Mercedes Sprinter adapter set for roof top unit

- Kit de repiquage HP et BP sur flexibles d'origine pour Mercedes Sprinter et Volkswagen Crafter
- *HP and LP adapters on original hoses for Mercedes Sprinter and Volkswagen Crafter*

Reference	Désignation / Designation
700.01.165	Kit complet / Complete kit



Kit d'adaptation pour évaporateur additionnel

Adapter set for additional evaporator



Kit d'adaptation pour Mercedes Vito 4 cylindres

4 cylinders Mercedes Vito adapter set

- Blocs de repiquage HP et BP
- *HP and LP adapters*

Reference	Désignation / Designation
700.01.184	Kit complet / Complete kit



Kit d'adaptation pour Mercedes Vito 6 cylindres

6 cylinders Mercedes Vito adapter set

- Blocs de repiquage HP et BP
- *HP and LP adapters*

Reference	Désignation / Designation
700.01.187	Kit complet / Complete kit



Kit d'adaptation Volkswagen T5

Volkswagen T5 adapter set

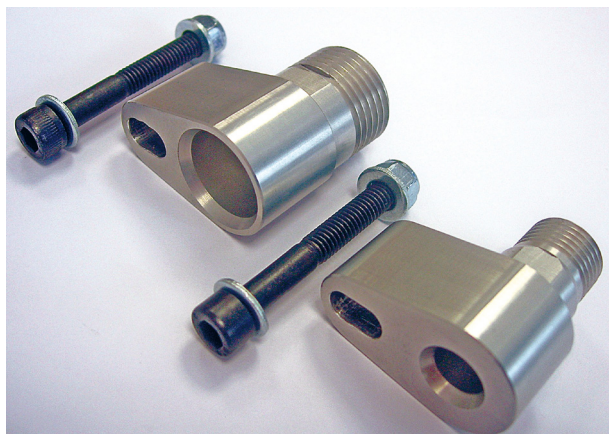
- Blocs de repiquage au détendeur
- *Expansion valve adapters*

Reference	Désignation / Designation	Pour numéro de série > <i>For serial number ></i>
700.01.111	Kit complet <i>Complete kit</i>	7HZ5H0020XX



Kit d'adaptation pour évaporateur additionnel

Adapter set for additional evaporator

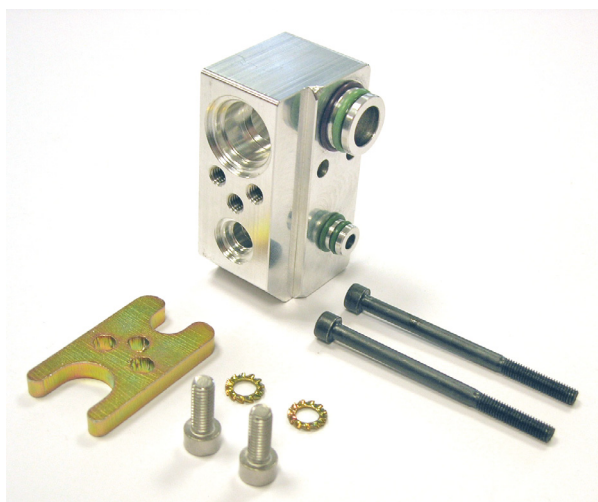


Reference	Désignation / Designation
700.01.168	Kit complet / Complete kit

Kit d'adaptation pour option prédisposition arrière sur Peugeot Boxer

Peugeot Boxer extended rear option adapter set

- Blocs de repiquage HP et BP pour Peugeot Boxer, Citroën Jumper et Fiat Ducato
- *HP and LP adapters for Peugeot Boxer, Citroën Jumper and Fiat Ducato*



Reference	Désignation / Designation
700.01.176	Kit complet / Complete kit

Kit d'adaptation au détendeur sur Peugeot Boxer

Peugeot Boxer expansion valve adapter

- Bloc d'adaption au détendeur
- *Expansion valve adapter*



Reference	Désignation / Designation
700.01.175	Kit complet / Complete kit

Kit d'adaptation pour Citroën Jumpy

Citröen Jumpy adapter set

- Blocs de repiquage HP et BP
- *HP and LP adapters*



Kit d'adaptation pour évaporateur additionnel

Adapter set for additional evaporator



Kit d'adaptation pour Ford Transit

Ford Transit adapter set

- Bloc de repiquage BP et HP
- *BP and HP adapter*

Reference	Désignation / Designation
700.01.150	Kit complet / Complete kit

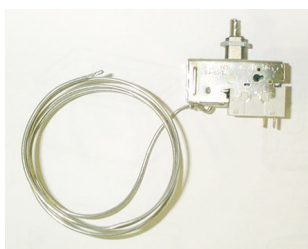


Kit d'adaptation pour Land Rover Defender

Land Rover Defender adapter set

- Blocs de repiquage HP et BP
- *HP and LP adapters*

Reference	Désignation / Designation
700.01.181	Kit complet / Complete kit



Thermostat standard mécanique
Mechanical standard thermostat

Reference
700.03.000



Ensemble bouton pour thermostat
Button whole for thermostat

Reference
700.03.018



Thermostat électronique réglable
Adjustable electronic thermostat

Avec : - sonde de température
- connecteur 6 voies + cosses

With : - temperature sensor
- 6 pin connector + pins

Tension / Voltage	12 - 24 V
Consommation / Consumption	4 A
Reference	
700.11.200	Avec axe de réglage / With adjustment axle
700.11.201	Réglage interne / Internal adjustment



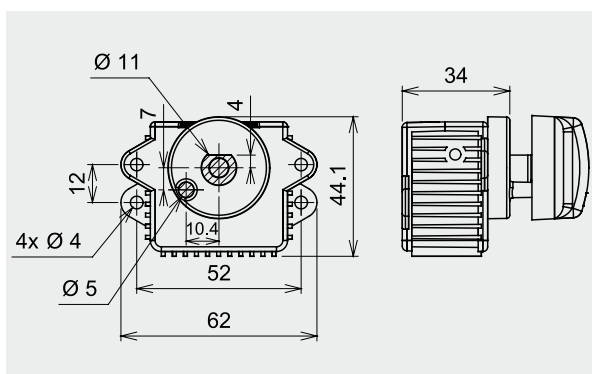
Electrovanne de climatisation
Air-conditioning solenoid valve

Tension / Voltage	Reference	Consommation / Consumption
12 V	700.03.050	0,85 A
24 V	700.03.051	0,52 A



Régulation électronique chaud/froid
Cooling and heating electronic control

Reference	Tension / Voltage	Consommation / Consumption
700.11.002	12 - 24 V	4 A





Raccord en té Ø 12
Ø 12 Tee junction

Reference	Matière / Material	Couleur / Colour
340.08.512	PA 6.6 + GB30	Noir / Black



Raccord à 90° Ø 13
Ø 13 90° junction

Reference	Matière / Material	Couleur / Colour
700.00.203	Polyamide	Blanc / White



Tuyau d'Écoulement des eaux de condensation
Water condensation drain hose

Ø intérieur / Interior Ø	Reference
12 mm	700.06.006



Tuyau armé d'écoulement des eaux de condensation
Water condensation armed drain hose

Ø intérieur / Interior Ø	Reference
12 mm	700.06.020



Huile pour compresseur
Compressor oil

Type	Reference	Contenu / Contents
SP20 - PAG ISO 100	700.06.002	250 ml
SP10 - PAG ISO 46	700.06.003	250 ml



Bande goudronnée
Tar Band

Reference	Couronne / Packaging
700.06.000	9 ml



Mousse autocollante
Adhesive Rubber

Reference
700.06.007



Balance de charge
Electronic charging scale

Reference
700.10.005



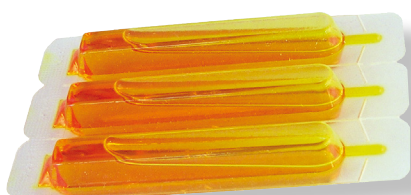
Malette de détection de fuite 12 & 24 V
12 & 24 V leak detector set

Reference
700.10.028



Manifold de charge R134a
Charging manifold gauge set for R134a

Reference
700.10.004



Boîte de 6 doses de 7,5ml de traceur
6 single leak detector dye pack of 7.5 ml each

Reference
700.10.027



Thermomètre
Thermometer

Reference
700.10.003



Station automatique mobile d'entretien de climatisation
R134a
Complete automatic mobile charging center R134a

Reference
700.10.041



Anti-bactérien en aérosol de 500 ml pour évaporateur
500 ml Antibacterial aerosol for evaporator

Reference
500.40.128



Station de récupération et de charge R134a
Complete charging center for R134a

Reference
700.10.001

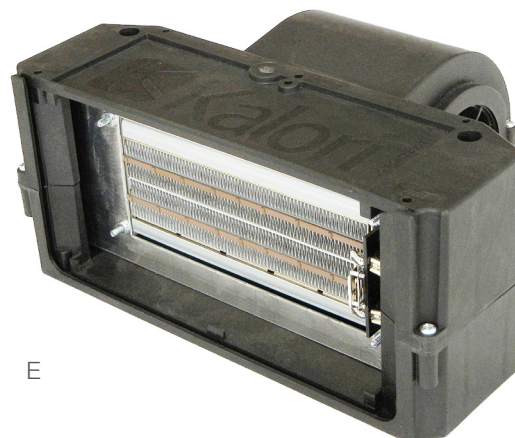
CHAUFFAGE

HEATING



Kelec EVO1

- Chauffage électrique à résistance sécurisé de type PTC
- Ventilateur 3 vitesses
- Demande spécifique : nous consulter
- *Electric heater with secured PTC resistance*
- *3-speeds ventilator*
- *Other features on request*

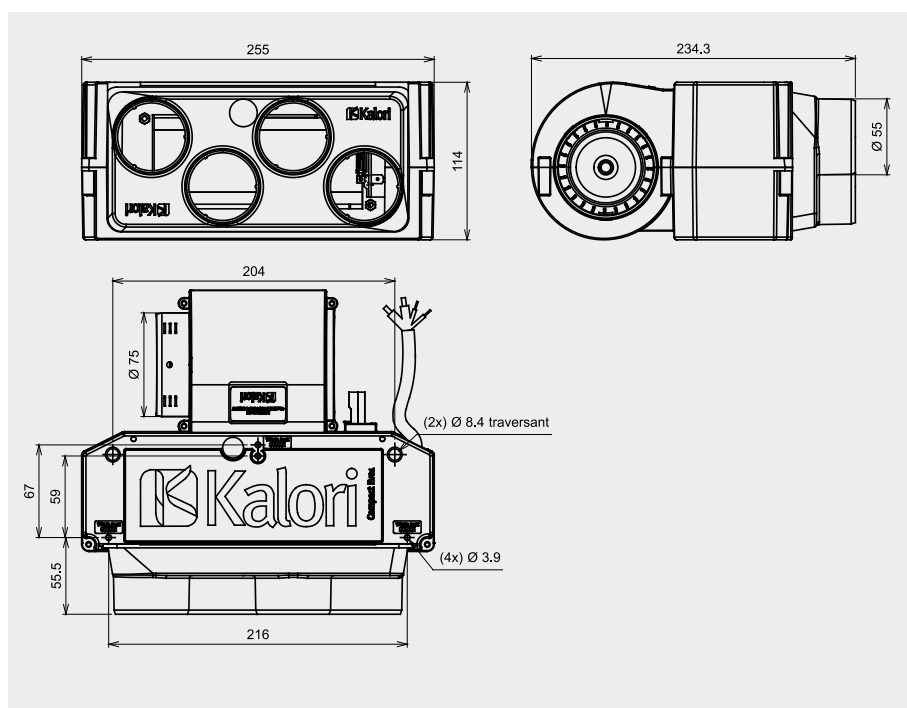


E

Tension résistance <i>Resistance voltage</i>	Tension ventilation <i>Ventilation voltage</i>	Reference	Conso. élec. <i>Elec. consump.</i>	Puissance électrique <i>Electrical Power</i>
KELEC EVO1 E				
24 V	12 V	120.33.100	71 A	1700 W
48 V	12 V	120.33.200	36 A	1700 W
80 V	12 V	120.33.300	22 A	1700 W
KELEC EVO1 ED4 Ø55				
24 V	12 V	120.33.101	71 A	1700 W
48 V	12 V	120.33.201	36 A	1700 W
48 V	12 V	120.33.211	18 A	850 W
80 V	12 V	120.33.301	22 A	1700 W

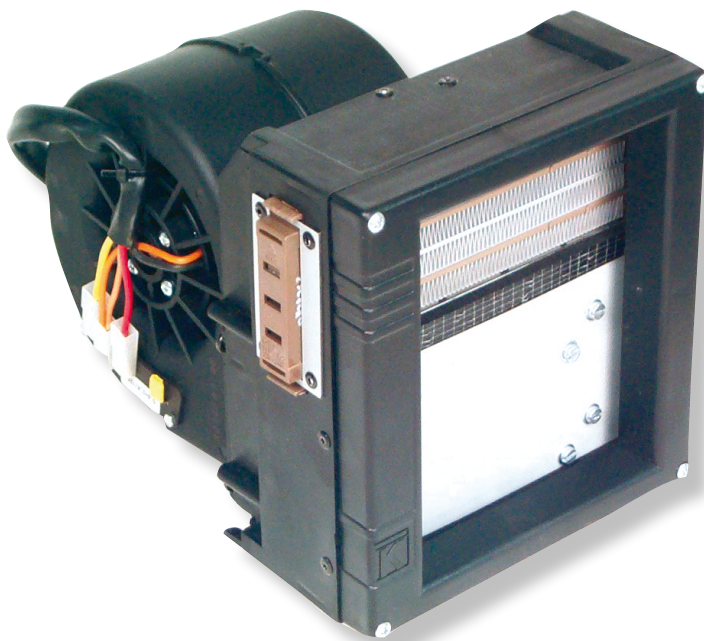
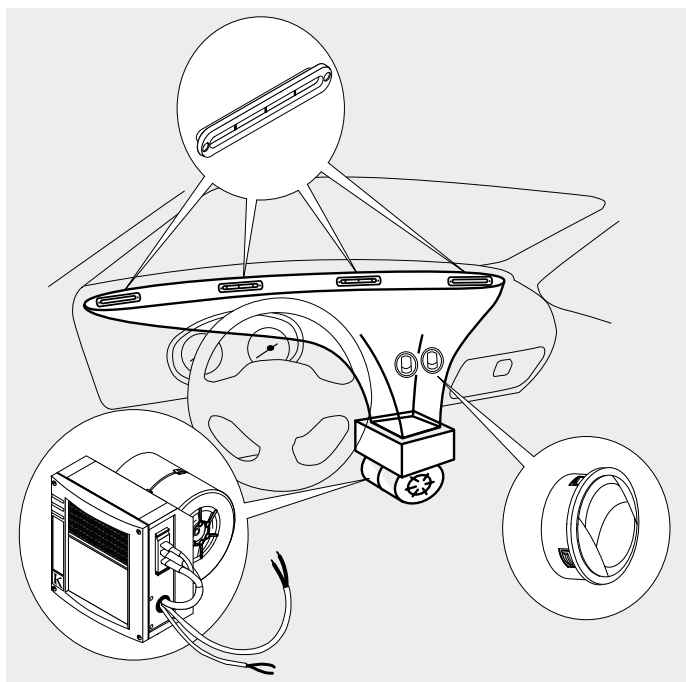


ED 4



Chauffage électrique

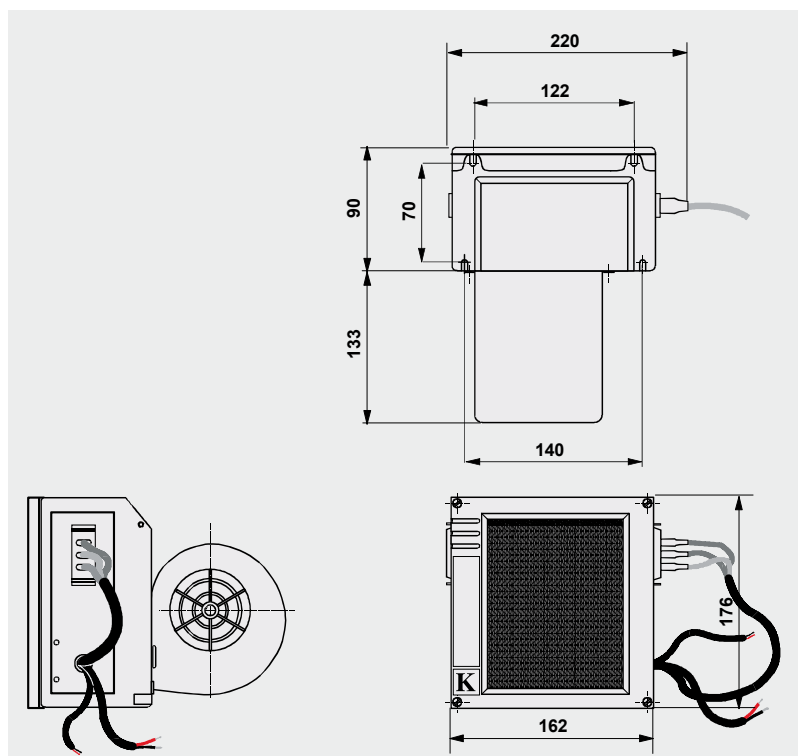
Electric heater



Débit d'air / Air Flow		235 m ³ /h		
Niveau sonore / Noise level		65 dB		
Poids / Weight		2 kg		
Tension résistance <i>Resistance voltage</i>	Tension ventilation <i>Ventilation voltage</i>	Reference	Puissance électrique 1 <i>Electrical Power 1</i>	Puissance électrique 2 <i>Electrical Power 2</i>
24 V	24 V	120.30.200	600 W	1200 W
48 V	12 V	120.30.201	800 W	1400 W
72 V	12 V	120.30.202	780 W	1240 W

AK Elec

- Chauffage électrique à résistance sécurisée de type PTC
- Ventilateur 3 vitesses
- 2 puissances de chauffe
- Platine de contrôle intégrée
- Demande spécifique : nous consulter
- *Electric heater with secured PTC resistance*
- *3-speeds ventilator*
- *2 heating powers*
- *Control unit integrated*
- *Other features on request*



Chauffage électrique

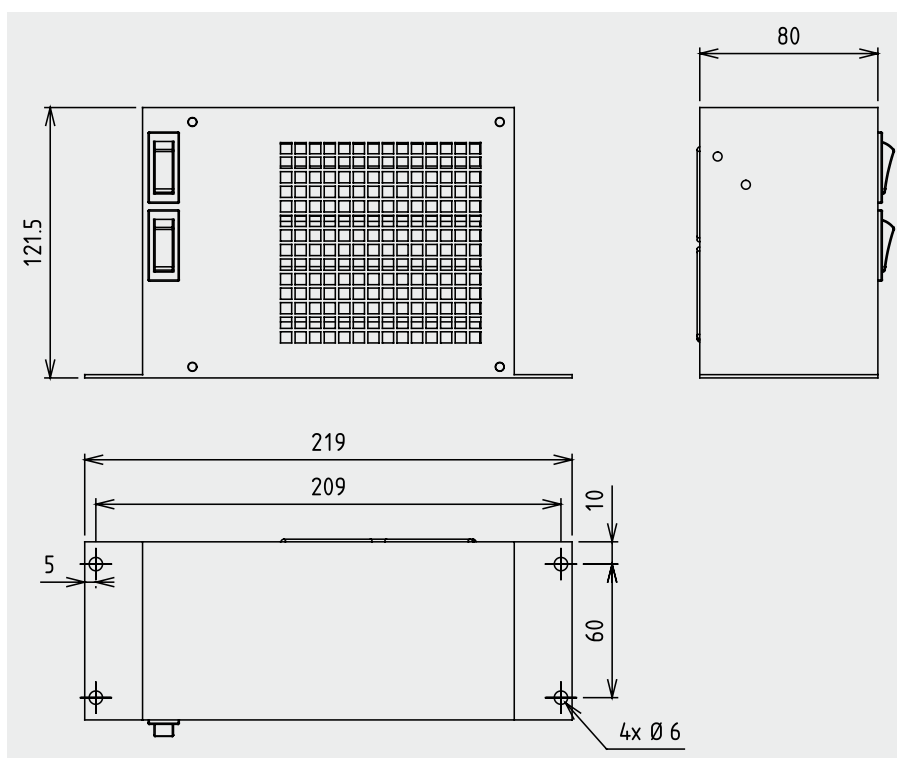
Electric heater



Débit d'air / Air Flow				70 m³/h
Niveau sonore / Noise level				48 dB
Poids / Weight				1,45 kg
Tension résistance <i>Resistance voltage</i>	Tension ventilation <i>Ventilation voltage</i>	Reference	Conso. élec. <i>Elec. consump.</i>	Puissance électrique <i>Electrical Power</i>
80 V	12 V	120.30.300	12 A	900 W
48 V	12 V	120.30.310	20 A	900 W
24 V	24 V	120.30.320	32 A	750 W
12 V	12 V	120.30.330	35 A	420 W
220 V	220 V	120.30.340	3 A	600 W

Minikélec

- Chauffage électrique à résistance sécurisée de type PTC
- Platine de contrôle intégrée
- Encombrement réduit
- *Electric heater with secured PTC resistance*
- *Control unit integrated*
- *Small volume*



Chauffage électrique

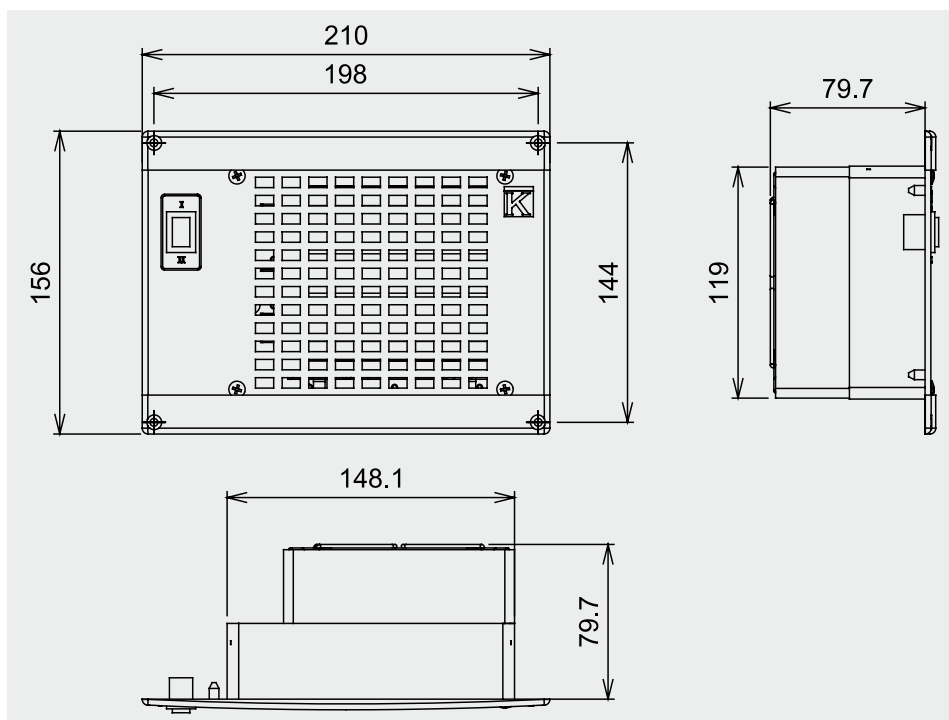
Electric heater



Puissance de chauffe / Heating Power		800 W
Puissance électrique / Electrical Power		810 W
Débit d'air / Air Flow		95 m ³ /h
Vitesses de ventilation / Ventilation speeds		1
Tension / Voltage	Reference	
220 V	120.30.400	

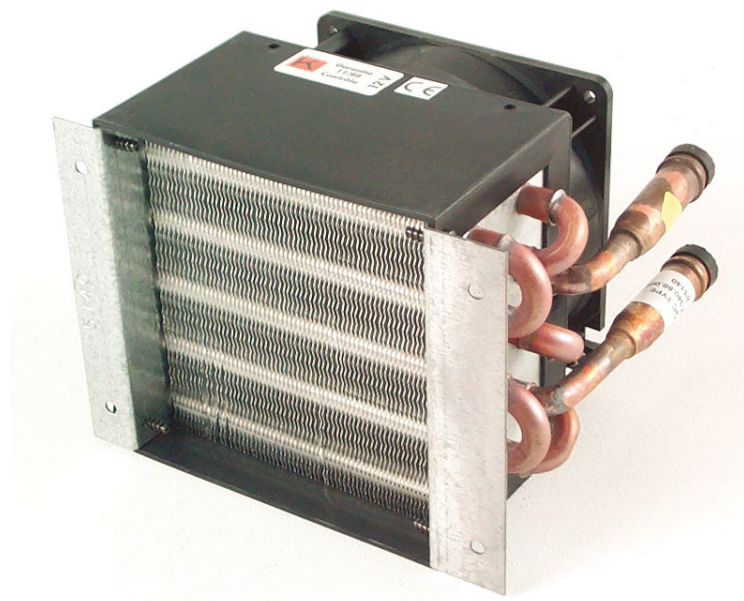
Silencelek FAI

- Résistance et ventilateur en 220 Vac
- Interrupteur ON / OFF
- Thermorupteur de sécurité
- Face en PA 6.6 GF30
- Grille de protection ventilateur
- 220 Vac resistor and ventilator
- ON / OFF switch
- Safety thermoruptor
- Front made of PA 6.6 GF30
- Ventilator protection grille



Chauffage

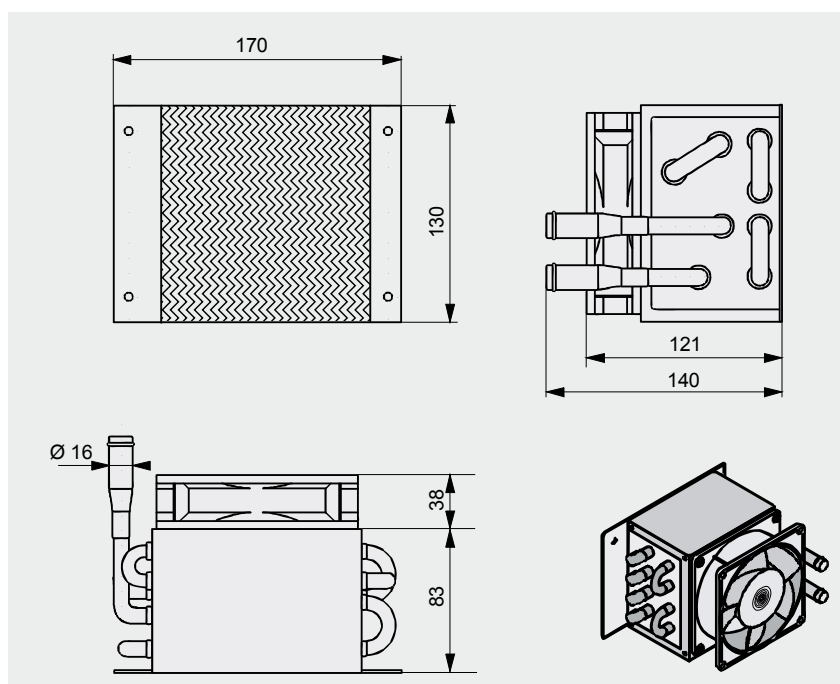
Heater



Puissance calorifique / <i>Calorific Power</i>	1500 Kcal/h
Puissance de chauffe / <i>Heating Power</i>	1,7 kW
Débit d'air / <i>Air Flow</i>	110 m³/h
Conso. élec. / <i>Elec. Consump.</i>	7 W
Niveau sonore / <i>Noise level</i>	48 dB
Poids / <i>Weight</i>	1 kg
Raccord eau / <i>Water Fitting</i>	Ø 16 mm
Tension / <i>Voltage</i>	Reference
12 V	120.14.057
24 V	120.14.157

Silencio 1

- Aérotherme à circuit d'eau
- Silencieux
- Encombrement réduit
- Ventilateur 2 vitesses
- Water heat-exchanger
- Noiseless
- Small volume
- 2-speeds ventilator



Chauffage

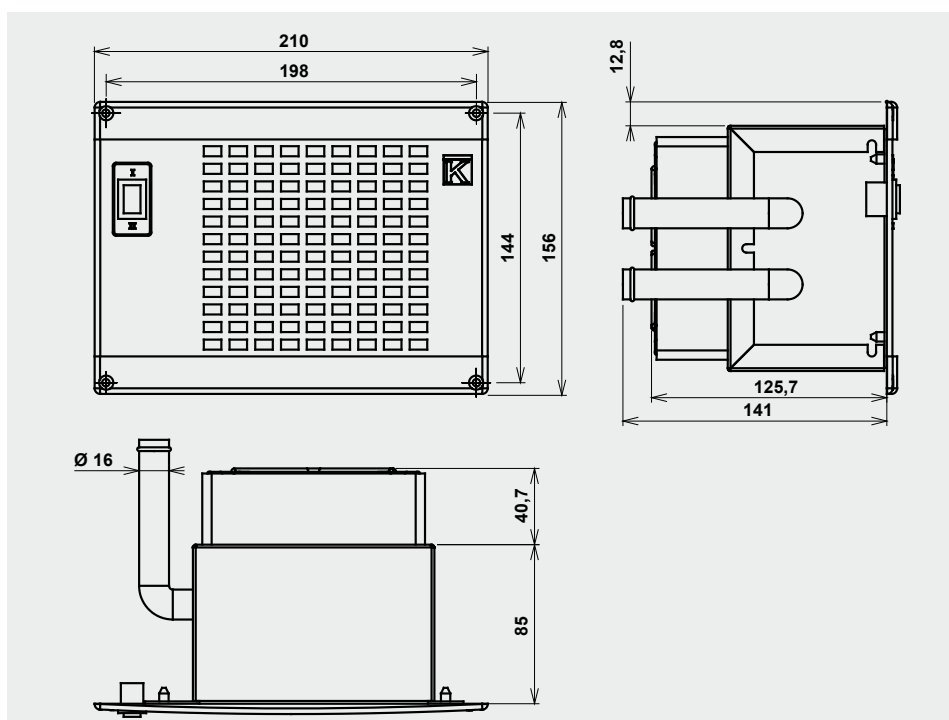
Heater

Puissance calorifique / <i>Calorific Power</i>	1500 Kcal/h	
Puissance de chauffe / <i>Heating Power</i>	1,7 kW	
Débit d'air / <i>Air Flow</i>	110 m ³ /h	
Conso. élec. / <i>Elec. Consump.</i>	7 W	
Niveau sonore / <i>Noise level</i>	48 dB	
Poids / <i>Weight</i>	1 kg	
Raccord eau / <i>Water Fitting</i>	Ø 16 mm	
Tension / <i>Voltage</i>	Reference	Couleur / <i>Colour</i>
12 V	120.14.081	Noir / <i>Black</i>
24 V	120.14.181	Noir / <i>Black</i>
12 V	120.14.080	Blanc / <i>White</i>
24 V	120.14.180	Blanc / <i>White</i>
12 V	120.14.082	Gris / <i>Grey</i>
24 V	120.14.182	Gris / <i>Grey</i>



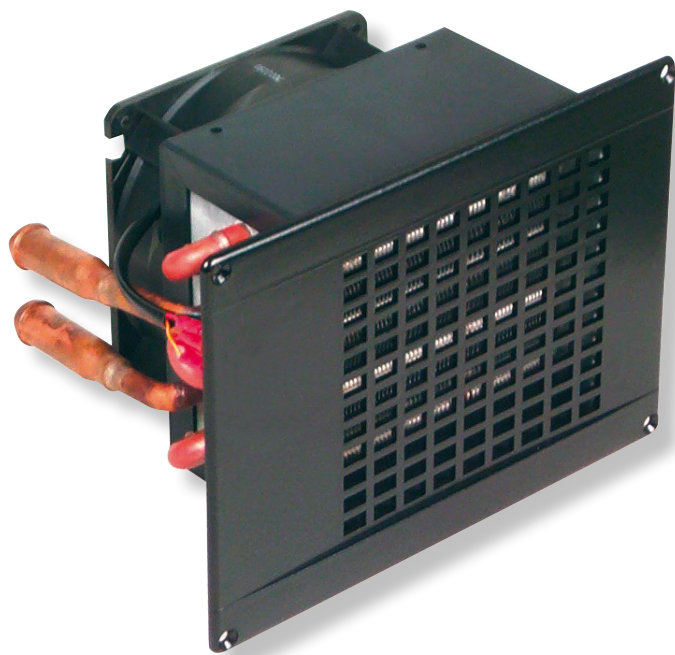
Silencio FAI

- Aérotherme à circuit d'eau
- Interrupteur incorporé
- Silencieux
- Ventilateur 2 vitesses
- Face en PA 6.6 GF30
- Water heat-exchanger
- Switch included
- Noiseless
- 2-speeds ventilator
- Front made of PA 6.6 GF30



Chauffage

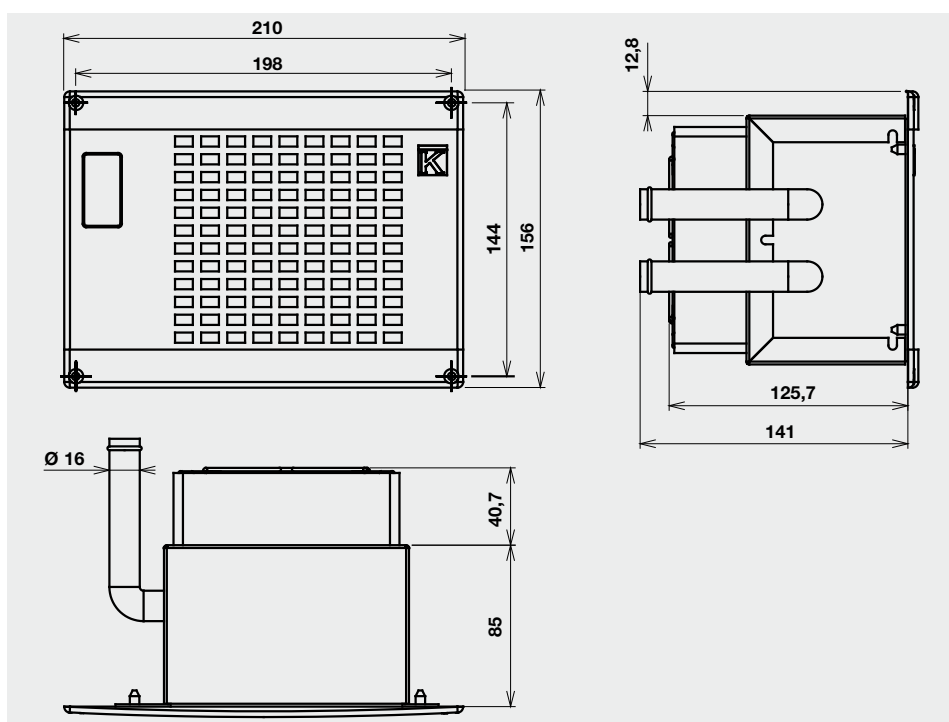
Heater



Puissance calorifique / <i>Calorific Power</i>	1500 Kcal/h	
Puissance de chauffe / <i>Heating Power</i>	1,7 kW	
Débit d'air / <i>Air Flow</i>	110 m ³ /h	
Conso. élec. / <i>Elec. Consump.</i>	7 W	
Niveau sonore / <i>Noise level</i>	48 dB	
Poids / <i>Weight</i>	1 kg	
Raccord eau / <i>Water Fitting</i>	Ø 16 mm	
Tension / <i>Voltage</i>	Reference	Couleur / <i>Colour</i>
12 V	120.14.084	Noir / <i>Black</i>
24 V	120.14.184	Noir / <i>Black</i>
12 V	120.14.085	Gris / <i>Grey</i>
24 V	120.14.185	Gris / <i>Grey</i>

Silencio FA

- Aérotherme à circuit d'eau
- Sans interrupteur
- Silencieux
- Version 2 vitesses
- Face en PA 6.6 GF30
- *Water heat-exchanger*
- *Without switch*
- *Noiseless*
- *2-speeds model*
- *Front made of PA 6.6 GF30*

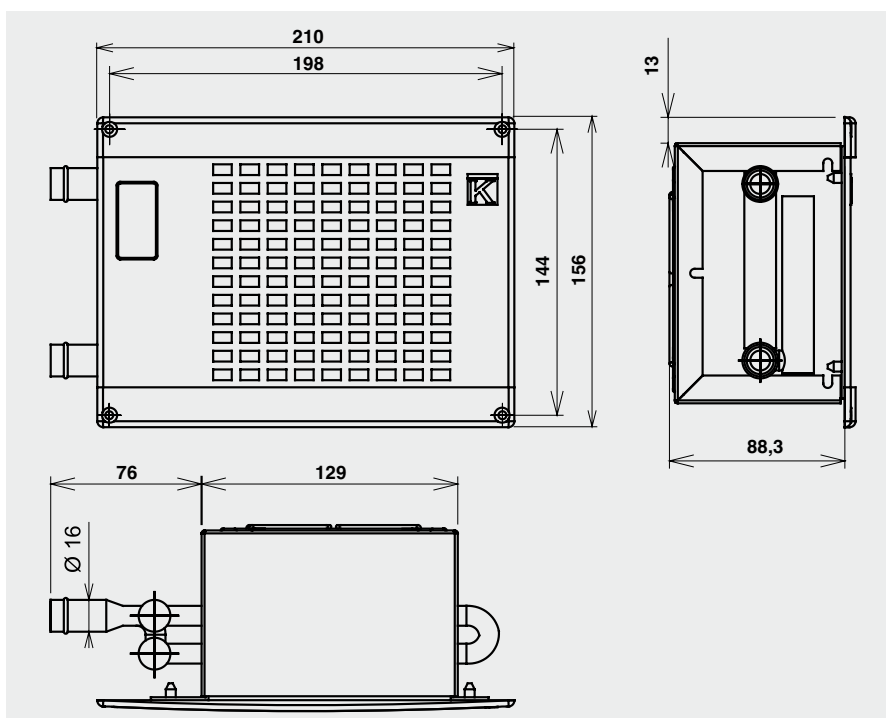




Puissance calorifique / <i>Calorific Power</i>	1400 Kcal/h	
Puissance de chauffe / <i>Heating Power</i>	1,6 kW	
Débit d'air / <i>Air Flow</i>	100 m ³ /h	
Conso. élec. / <i>Elec. Consump.</i>	10 W	
Niveau sonore / <i>Noise level</i>	48 dB	
Poids / <i>Weight</i>	0,7 kg	
Raccord eau / <i>Water Fitting</i>	Ø 16 mm	
Tension / <i>Voltage</i>	Reference	Couleur / <i>Colour</i>
12 V	120.14.086	Gris / <i>Grey</i>
24 V	120.14.186	Gris / <i>Grey</i>

Silencio FA 90

- Aérotherme à circuit d'eau
- Raccord eau sortie latérale
- Sans interrupteur
- Silencieux
- Ventilateur 1 vitesse
- Face en PA 6.6 GF30
- *Water heat-exchanger*
- *Lateral water connector outlet*
- *Without switch*
- *Noiseless*
- *1-speed ventilator*
- *Front made of PA 6.6 GF30*



Chauffage

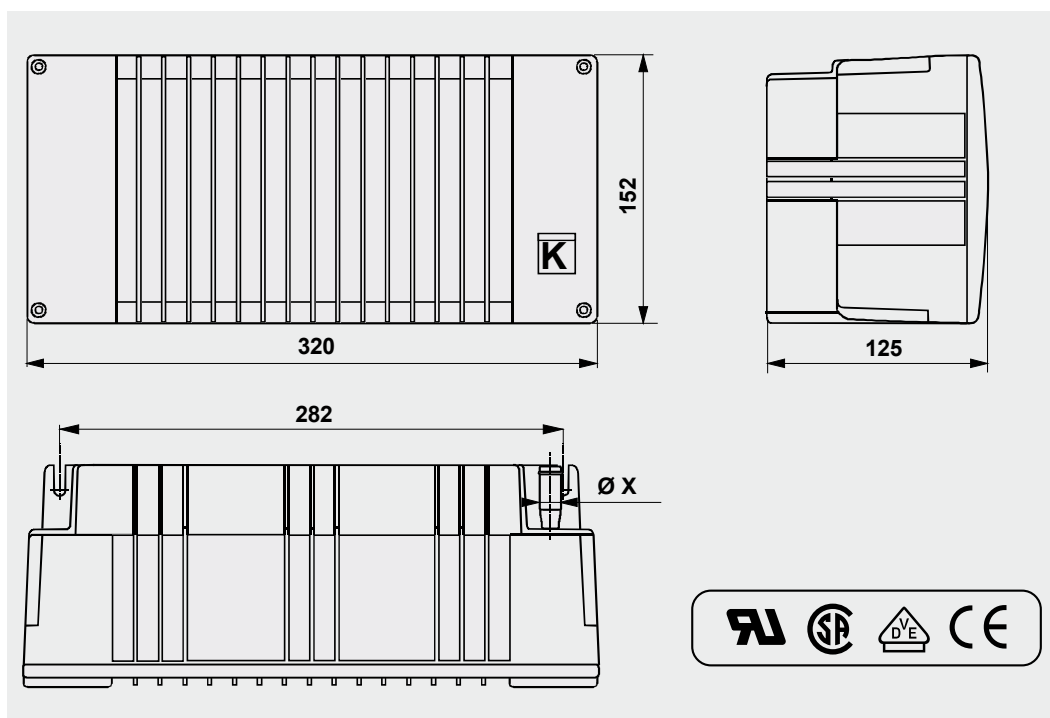
Heater



Puissance de chauffe / Heating Power	5,5 kW	
Débit d'air / Air Flow	250 m³/h	
Conso. élec. / Elec. Consump.	16 W	
Niveau sonore / Noise level	48 dB	
Poids / Weight	2 kg	
Raccord eau / Water Fitting	Ø 16 mm	
Tension / Voltage	Reference	Couleur / Colour
12 V	120.14.030	Noir / Black
24 V	120.14.130	Noir / Black
12 V	120.14.031	Gris / Grey
24 V	120.14.131	Gris / Grey

Silencio 2

- Aérotherme à circuit d'eau
- Ventilateur silencieux à 2 vitesses
- Moteur 40 000 h
- Water heat-exchanger
- 2-speeds noiseless ventilator
- 40 000 hour service life

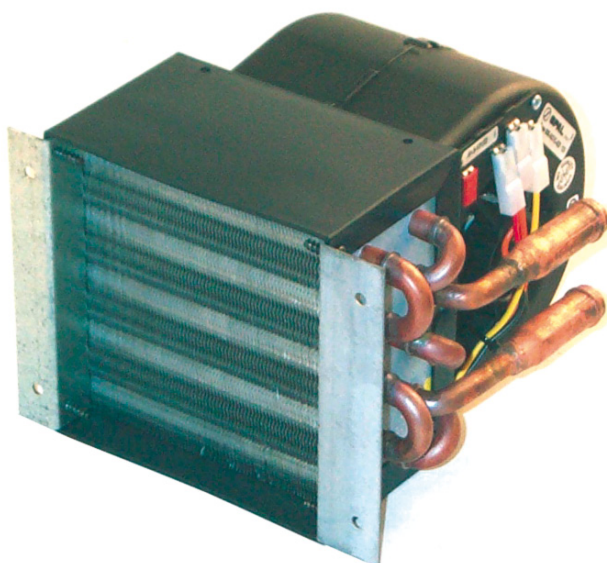


Chauffage

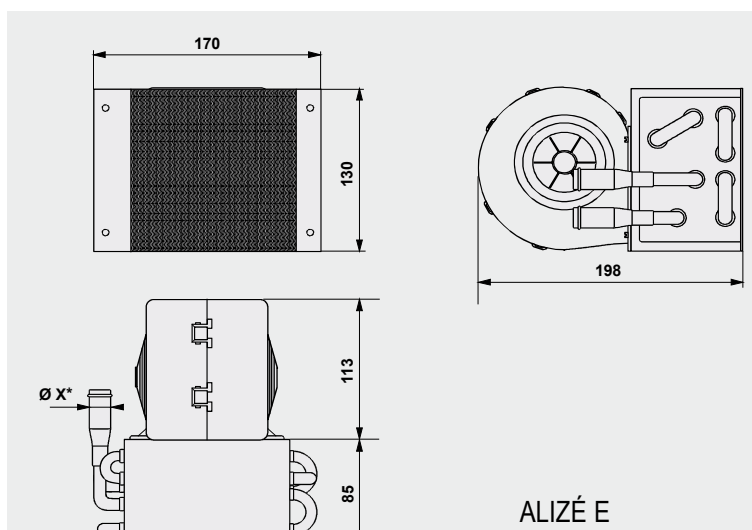
Heater

Alizé E

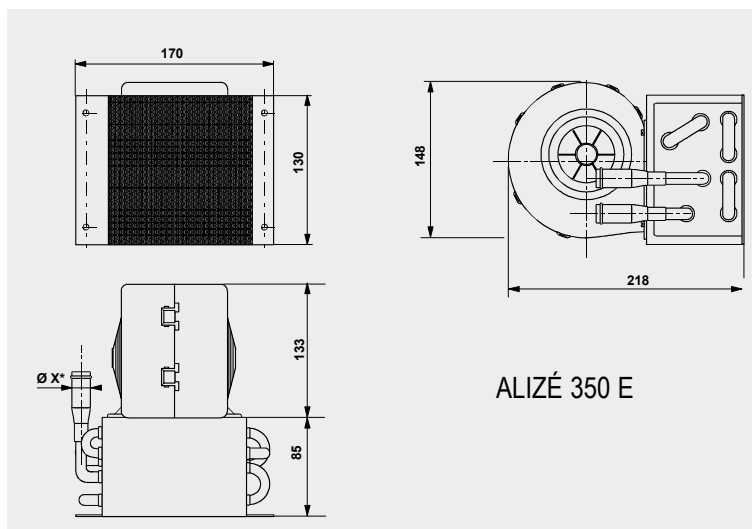
- Aérotherme à circuit d'eau
- Ventilateur 3 vitesses
- Encombrement réduit
- Poids mini
- *Water heat-exchanger*
- *3-speeds ventilator*
- *Small volume*
- *Minimum weight*



ALIZÉ E		
Puissance calorifique / <i>Calorific Power</i>	3300 Kcal/h	
Puissance de chauffe / <i>Heating Power</i>	3,8 kW	
Débit d'air / <i>Air Flow</i>	170 m³/h	
Conso. élec. / <i>Elec. Consump.</i>	50 W	
Niveau sonore / <i>Noise level</i>	64 dB	
Poids / <i>Weight</i>	1,5 kg	
Tension / <i>Voltage</i>	Reference	ØX
12 V	120.14.005	16 mm
24 V	120.14.105	16 mm

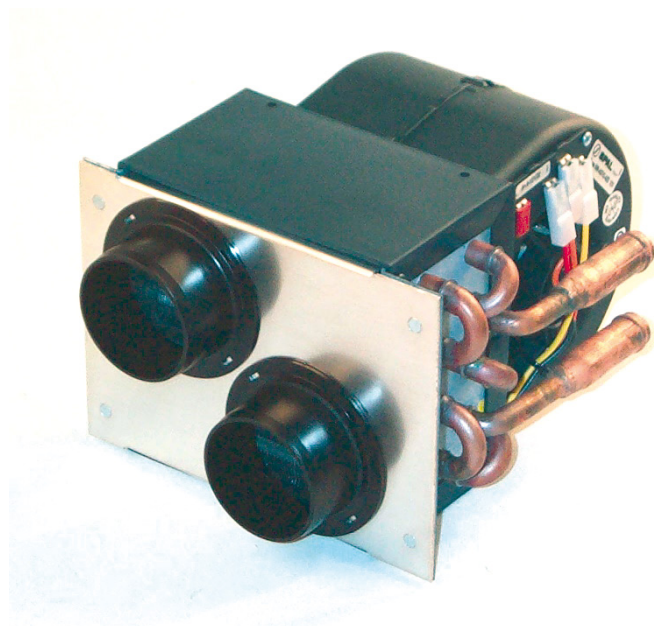


ALIZÉ 350 E		
Puissance calorifique / <i>Calorific Power</i>	3800 Kcal/h	
Puissance de chauffe / <i>Heating Power</i>	4,4 kW	
Débit d'air / <i>Air Flow</i>	270 m³/h	
Conso. élec. / <i>Elec. Consump.</i>	110 W	
Niveau sonore / <i>Noise level</i>	64 dB	
Poids / <i>Weight</i>	1,7 kg	
Tension / <i>Voltage</i>	Reference	ØX
12 V	120.14.1005	16 mm
24 V	120.14.1105	16 mm

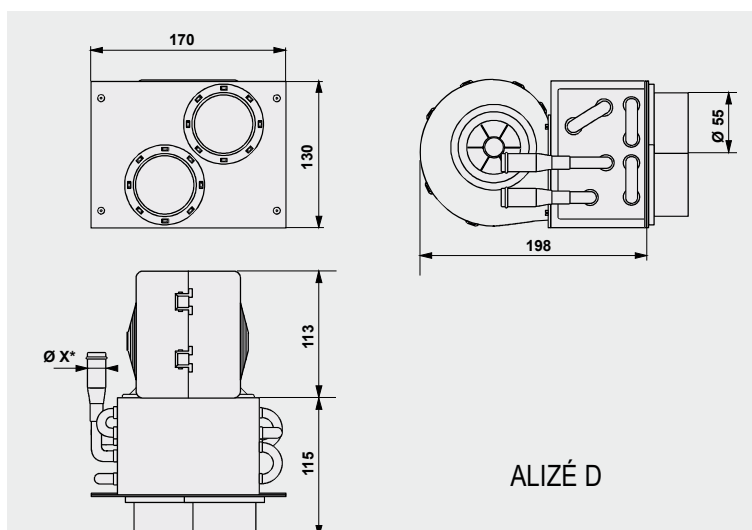


Alizé D

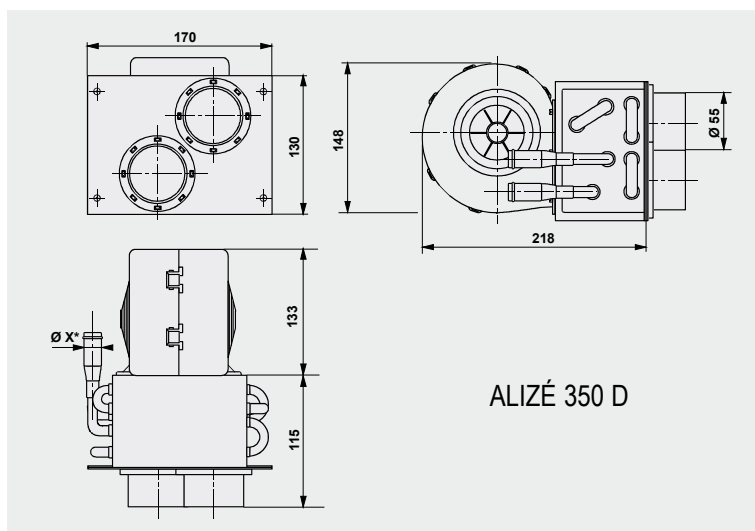
- Aérotherme à circuit d'eau
- Ventilateur 3 vitesses
- Encombrement réduit
- 2 sorties d'air Ø 55 mm
- Water heat-exchanger
- 3-speeds ventilator
- Small volume
- 2 Ø 55 mm air outlets



ALIZÉ D		
Puissance calorifique / Calorific Power	3300 Kcal/h	
Puissance de chauffe / Heating Power	3,8 kW	
Débit d'air / Air Flow	170 m³/h	
Conso. élec. / Elec. Consump.	50 W	
Niveau sonore / Noise level	64 dB	
Poids / Weight	1,7 kg	
Tension / Voltage	Reference	ØX
12 V	120.14.010	16 mm
24 V	120.14.110	16 mm



ALIZÉ 350 D		
Puissance calorifique / Calorific Power	3800 Kcal/h	
Puissance de chauffe / Heating Power	4,4 kW	
Débit d'air / Air Flow	270 m³/h	
Conso. élec. / Elec. Consump.	110 W	
Niveau sonore / Noise level	64 dB	
Poids / Weight	1,9 kg	
Tension / Voltage	Reference	ØX
12 V	120.14.1010	16 mm
24 V	120.14.1110	16 mm

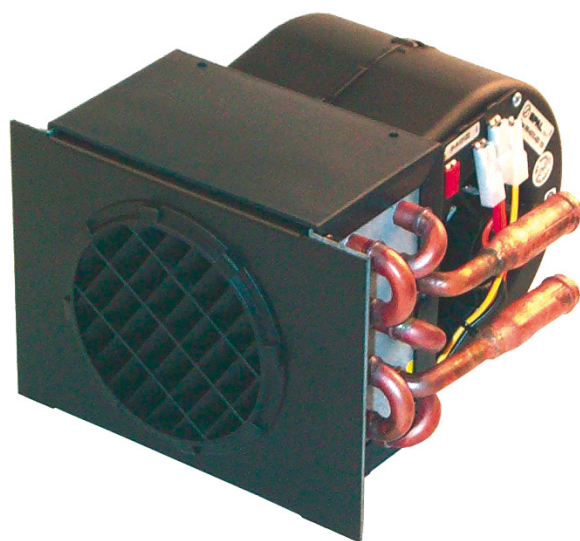


Chauffage

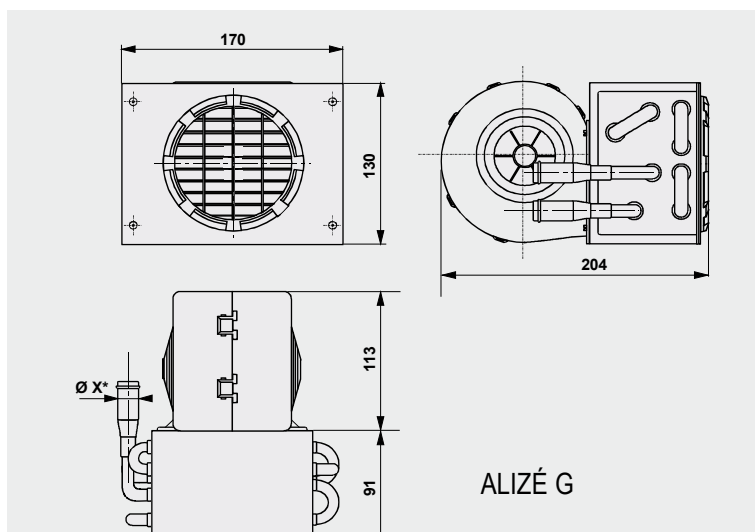
Heater

Alizé G

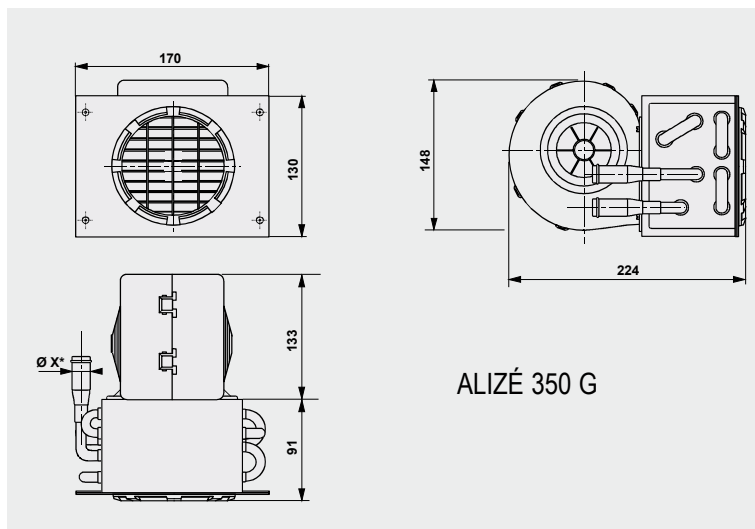
- Aérotherme à circuit d'eau
- Ventilateur 3 vitesses
- Poids mini
- Water heat-exchanger
- 3-speeds ventilator
- Minimum weight



ALIZÉ G		
Puissance calorifique / <i>Calorific Power</i>	3300 Kcal/h	
Puissance de chauffe / <i>Heating Power</i>	3,8 kW	
Débit d'air / <i>Air Flow</i>	170 m ³ /h	
Conso. élec. / <i>Elec. Consump.</i>	50 W	
Niveau sonore / <i>Noise level</i>	64 dB	
Poids / <i>Weight</i>	1,7 kg	
Tension / <i>Voltage</i>	Reference	ØX
12 V	120.14.012	16 mm
24 V	120.14.112	16 mm



ALIZÉ 350 G		
Puissance calorifique / <i>Calorific Power</i>	3800 Kcal/h	
Puissance de chauffe / <i>Heating Power</i>	4,4 kW	
Débit d'air / <i>Air Flow</i>	270 m ³ /h	
Conso. élec. / <i>Elec. Consump.</i>	110 W	
Niveau sonore / <i>Noise level</i>	64 dB	
Poids / <i>Weight</i>	1,9 kg	
Tension / <i>Voltage</i>	Reference	ØX
12 V	120.14.1012	16 mm
24 V	120.14.1112	16 mm



Chauffage

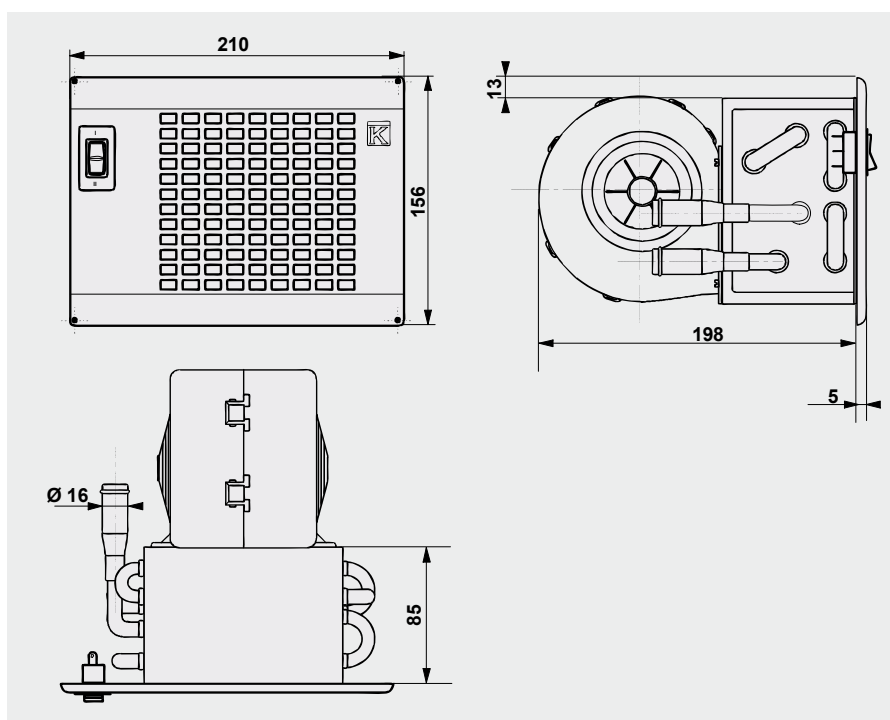
Heater



Puissance calorifique / <i>Calorific Power</i>	3300 Kcal/h	
Puissance de chauffe / <i>Heating Power</i>	3,8 kW	
Débit d'air / <i>Air Flow</i>	170 m ³ /h	
Conso. élec. / <i>Elec. Consump.</i>	50 W	
Niveau sonore / <i>Noise level</i>	64 dB	
Poids / <i>Weight</i>	1,6 kg	
Raccord eau / <i>Water Fitting</i>	Ø 16 mm	
Tension / <i>Voltage</i>	Reference	Couleur / <i>Colour</i>
12 V	120.14.045	Noir / <i>Black</i>
24 V	120.14.145	Noir / <i>Black</i>
12 V	120.14.044	Blanc / <i>White</i>
24 V	120.14.144	Blanc / <i>White</i>
12 V	120.14.046	Gris / <i>Grey</i>
24 V	120.14.146	Gris / <i>Grey</i>

Alizé FAI

- Aérotherme à circuit d'eau
- Interrupteur 2 vitesses intégré
- Face en PA 6.6 GF30
- *Water heat-exchanger*
- *2-speeds switch included*
- *Front made of PA6.6 GF30*



Chauffage

Heater

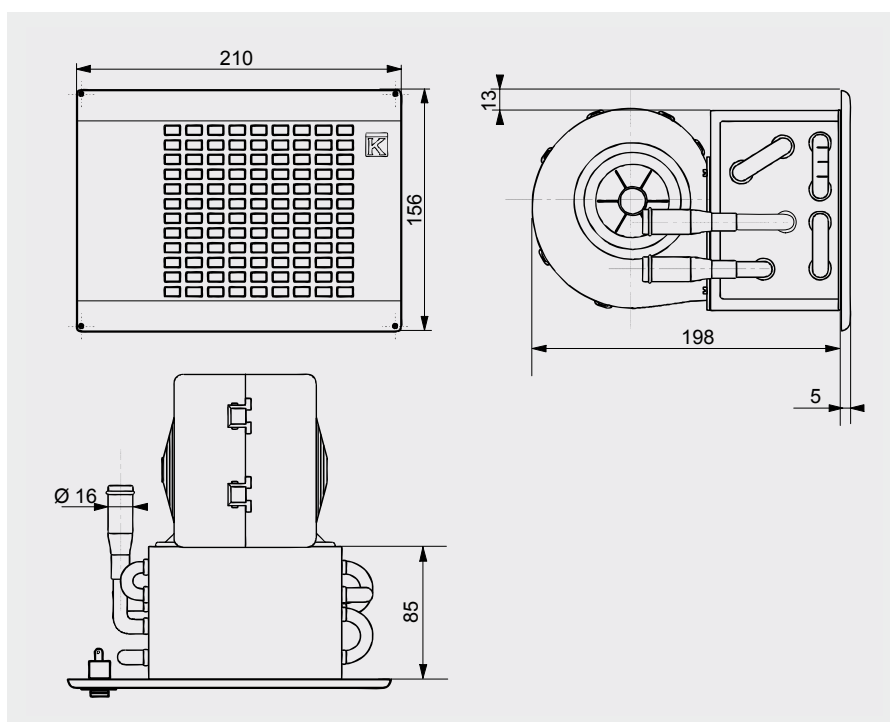


Puissance calorifique / <i>Calorific Power</i>	3300 Kcal/h
Puissance de chauffe / <i>Heating Power</i>	3,8 kW
Débit d'air / <i>Air Flow</i>	170 m³/h
Conso. élec. / <i>Elec. Consump.</i>	50 W
Niveau sonore / <i>Noise level</i>	64 dB
Poids / <i>Weight</i>	1,6 kg
Raccord eau / <i>Water Fitting</i>	Ø 16 mm

Tension / <i>Voltage</i>	Reference	Couleur / <i>Colour</i>
12 V	120.14.042	Noir / <i>Black</i>
24 V	120.14.142	Noir / <i>Black</i>
12 V	120.14.041	Blanc / <i>White</i>
24 V	120.14.141	Blanc / <i>White</i>
12 V	120.14.043	Gris / <i>Grey</i>
24 V	120.14.143	Gris / <i>Grey</i>

Alizé FA

- Aérotherme à circuit d'eau
- Ventilateur 3 vitesses sans interrupteur
- Face en PA 6.6 GF30
- *Water heat-exchanger*
- *3-speeds ventilator without switch*
- *Front made of PA 6.6 GF30*



Chauffage

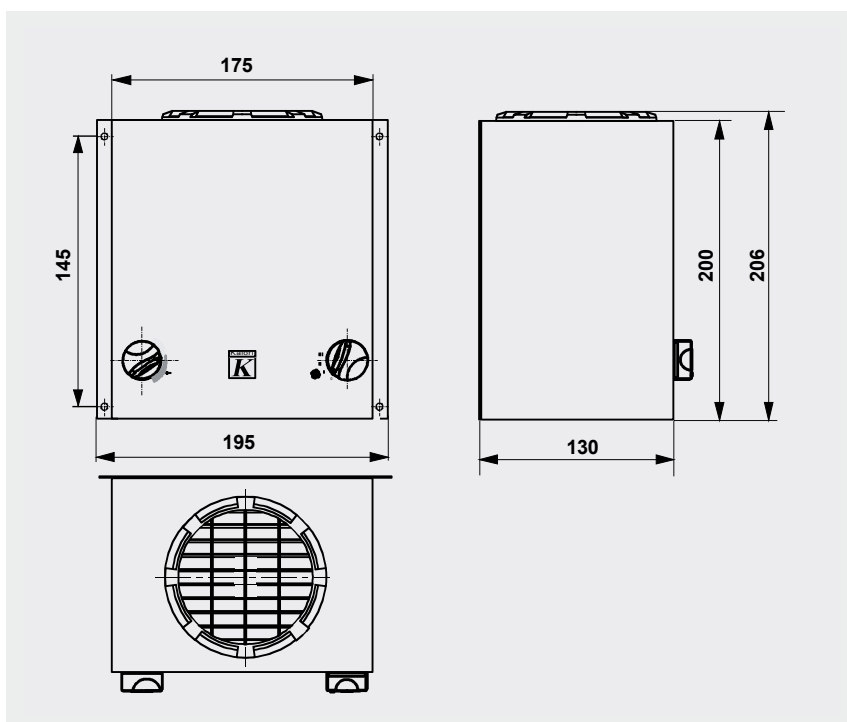
Heater



Puissance calorifique / <i>Calorific Power</i>	3300 Kcal/h	
Puissance de chauffe / <i>Heating Power</i>	3,8 kW	
Débit d'air / <i>Air Flow</i>	170 m ³ /h	
Conso. élec. / <i>Elec. Consump.</i>	50 W	
Niveau sonore / <i>Noise level</i>	64 dB	
Poids / <i>Weight</i>	2 kg	
Raccord eau / <i>Water Fitting</i>	Ø 12 mm	
Tension / <i>Voltage</i>	Reference	Couleur / <i>Colour</i>
12 V	120.14.009	Noir / <i>Black</i>
24 V	120.14.109	Noir / <i>Black</i>

Alizé GVI

- Aérotherme à circuit d'eau
- Vanne et interrupteur 3 Vitesses intégrés
- Water heat-exchanger
- Valve and 3-speeds switch included



Chauffage

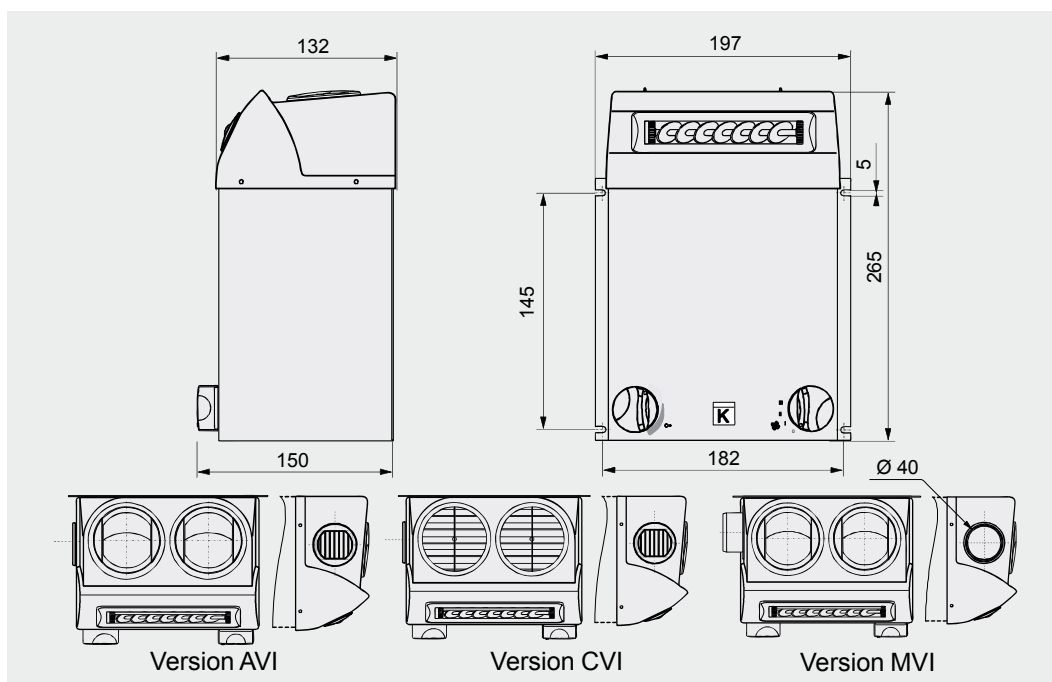
Heater



Puissance calorifique / <i>Calorific Power</i>	3300 Kcal/h
Puissance de chauffe / <i>Heating Power</i>	3,8 kW
Débit d'air / <i>Air Flow</i>	170 m³/h
Conso. élec. / <i>Elec. Consump.</i>	50 W
Niveau sonore / <i>Noise level</i>	64 dB
Poids / <i>Weight</i>	2 kg
Raccord eau / <i>Water Fitting</i>	Ø 12 mm
Tension / <i>Voltage</i>	Reference
AVI	
12 V	120.14.013
24 V	120.14.113
MVI	
12 V	120.14.018
24 V	120.14.118

Alizé VI

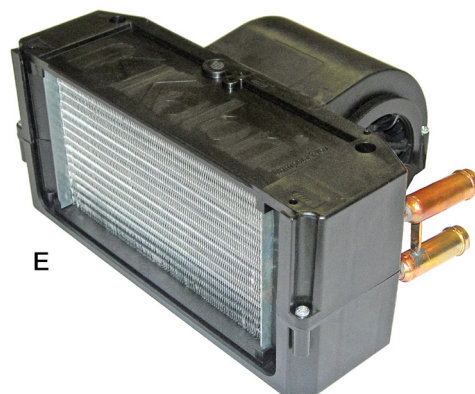
- Aérotherme à circuit d'eau
- Vanne et interrupteur 3 vitesses intégrés
- *Water heat-exchanger*
- *Valve and 3-speeds switch included*



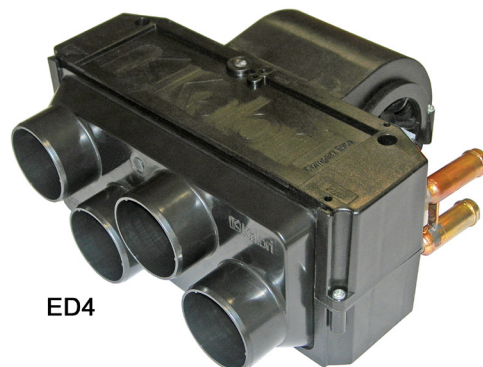
Compact EVO1

- Aérotherme à circuit d'eau
- Ventilateur 3 vitesses
- Water heat-exchanger
- 3-speeds ventilator

Puissance de chauffe / Heating Power	4,3 kW
Débit d'air / Air Flow	230 m ³ /h
Puissance électrique / Electrical Power	70 W
Poids / Weight	2,2 kg
Raccord eau / Water Fitting	Ø 16 mm
Vitesses de ventilation / Ventilation speeds	3
Tension / Voltage	Reference
COMPACT EVO1 E	
12 V	120.32.000
COMPACT EVO1 ED4 Ø55	
12 V	120.32.001
COMPACT EVO1 G	
12 V	120.32.002



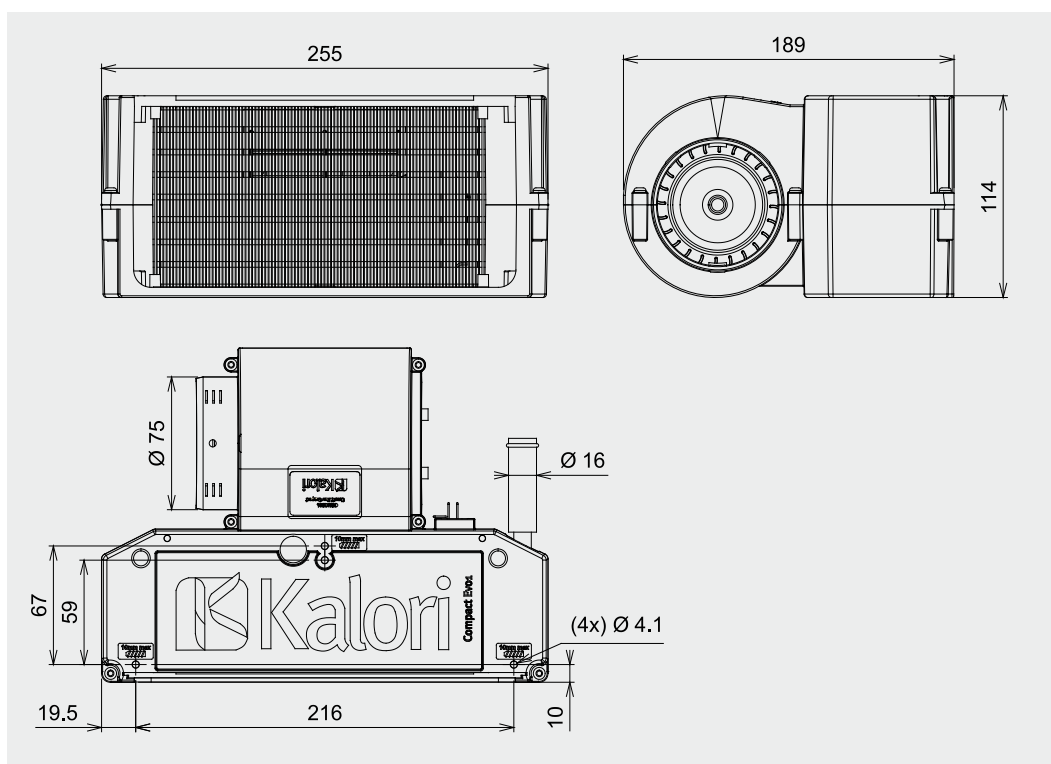
E



ED4



G



Compact EVO2

- Aérotherme à circuit d'eau
- Ventilateur 3 vitesses
- *Water heat-exchanger*
- *3-speeds ventilator*

Puissance de chauffe / Heating Power	5,2 kW
Débit d'air / Air Flow	350 m³/h
Puissance électrique / Electrical Power	100 W
Poids / Weight	2,5 kg
Raccord eau / Water Fitting	Ø 16 mm
Vitesses de ventilation / Ventilation speeds	3
Tension / Voltage	Reference
COMPACT EVO2 E	
12 V	120.27.001
COMPACT EVO2 ED4 Ø55	
12 V	120.27.002
COMPACT EVO2 G	
12 V	120.27.006



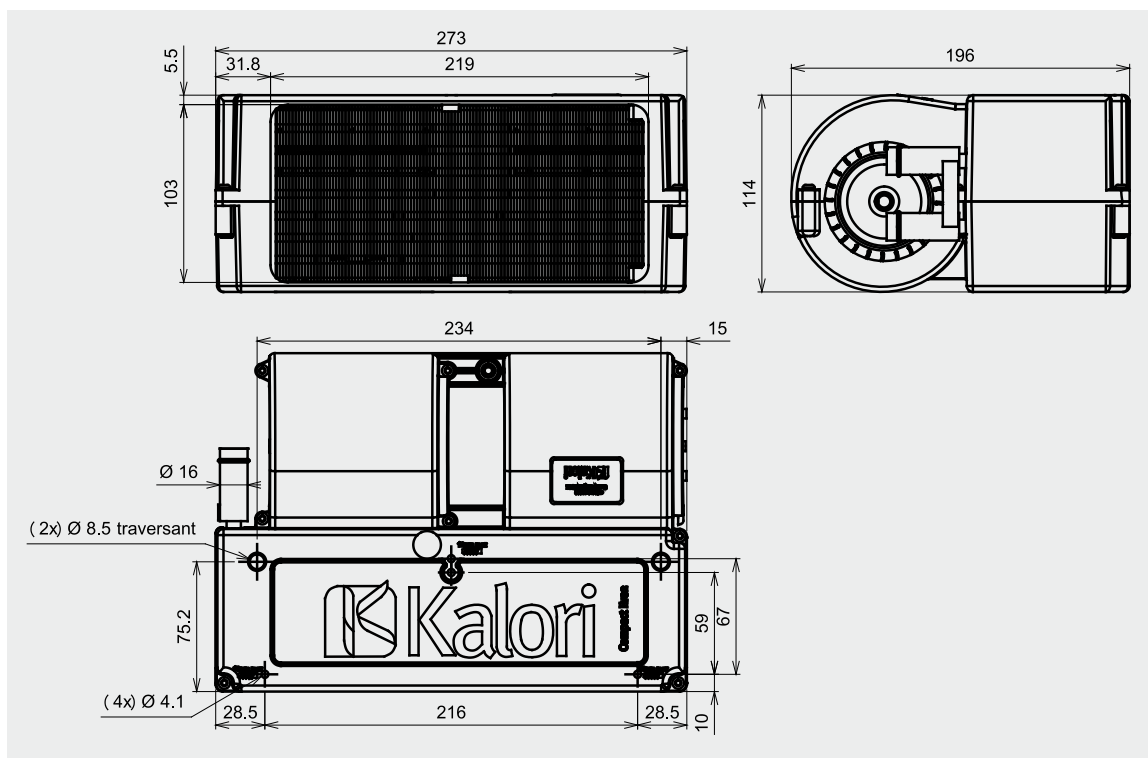
E



ED4



G



Chauffage

Heater



S

Puissance calorifique / <i>Calorific Power</i>	3700 Kcal/h
Puissance de chauffe / <i>Heating Power</i>	4,3 kW
Débit d'air / <i>Air Flow</i>	230 m ³ /h
Conso. élec. / <i>Elec. Consump.</i>	75 W
Niveau sonore / <i>Noise level</i>	65 dB
Poids / <i>Weight</i>	1,7 kg
Raccord eau / <i>Water Fitting</i>	Ø 16 mm

COMPACT S

Tension / <i>Voltage</i>	Reference
12 V	120.10.003
24 V	120.10.100

COMPACT D

Tension / <i>Voltage</i>	Reference
12 V	120.10.017
24 V	120.10.120

COMPACT D4

Tension / <i>Voltage</i>	Reference
12 V	120.10.039
24 V	120.10.119

COMPACT G

Tension / <i>Voltage</i>	Reference
12 V	120.10.011
24 V	120.10.111

COMPACT GR

Tension / <i>Voltage</i>	Reference
12 V	120.10.037
24 V	120.10.127

COMPACT H

Tension / <i>Voltage</i>	Reference
12 V	120.10.034
24 V	120.10.124

COMPACT T

Tension / <i>Voltage</i>	Reference
12 V	120.10.035
24 V	120.10.125

Compact

- Aérotherme à circuit d'eau
- Ventilateur 2 vitesses
- Water heat-exchanger
- 2-speeds ventilator



D
Ø55



D4
Ø55



G



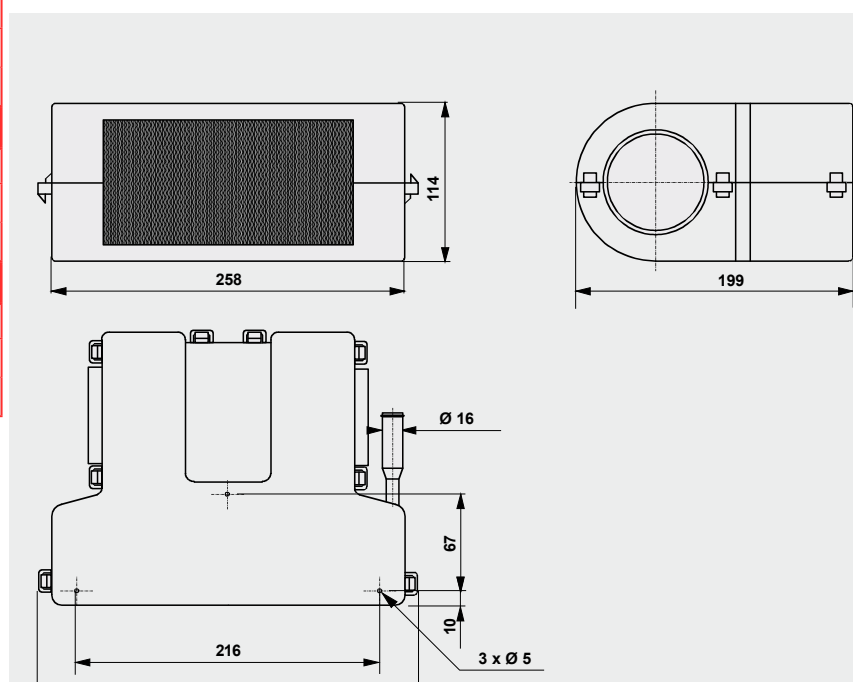
GR

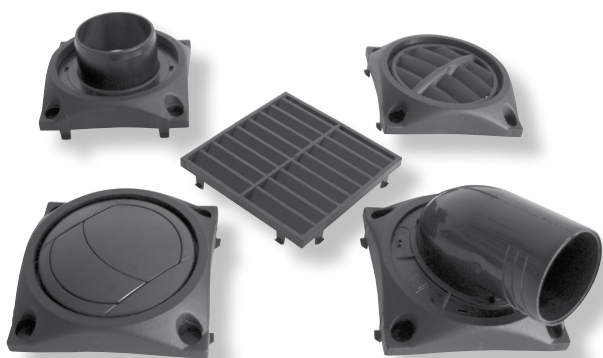


H



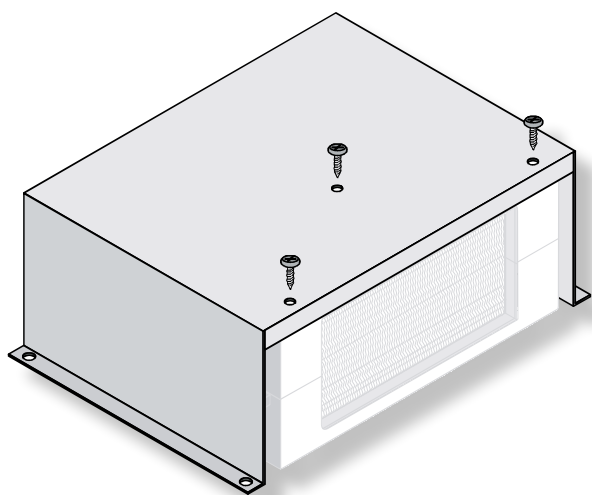
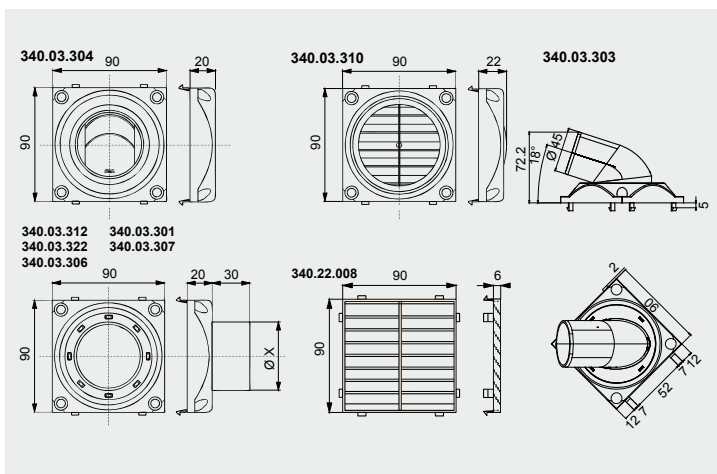
T
Ø55



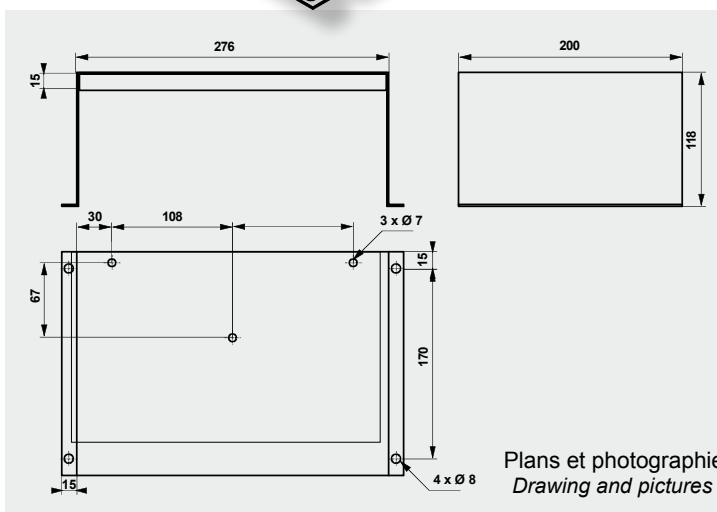


Diffuseur d'air à clipper sur
Compact S
Air Diffuser For Compact S

ØX	Reference
DIFFUSEUR D'AIR AVEC MANCHON / AIR DIFFUSER WITH TUBING	
40 mm	340.03.312
45 mm	340.03.306
50 mm	340.03.322
55 mm	340.03.301
60 mm	340.03.307
DIFFUSEUR D'AIR Ø 45 À 18° / AIR DIFFUSER Ø 45 AT 18°	
45 mm	340.03.303
DIFFUSEUR D'AIR OBTURABLE / CLOSED UP AIR DIFFUSER	
-	340.03.304
DIFFUSEUR D'AIR ORIENTABLE / ADJUSTABLE AIR DIFFUSER	
-	340.03.310
DIFFUSEUR D'AIR AVEC GRILLE / AIR DIFFUSER WITH GRILLE	
-	340.22.008



Tôle support Compact
Compact Steel Support

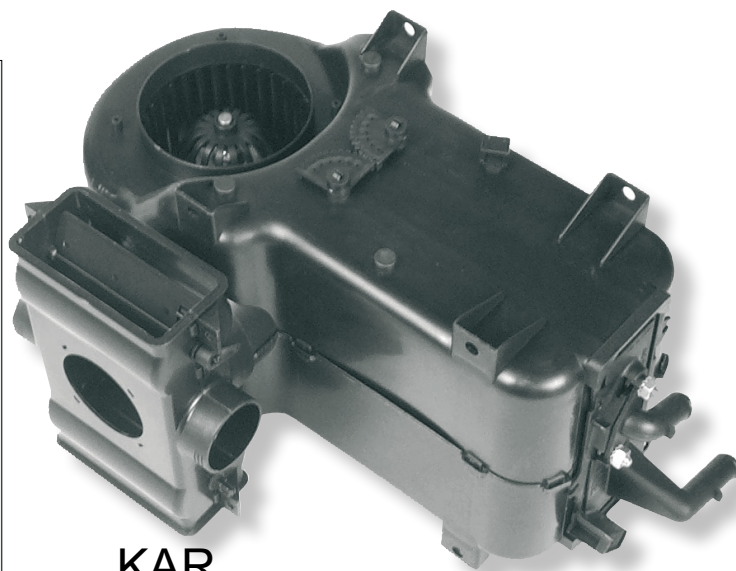
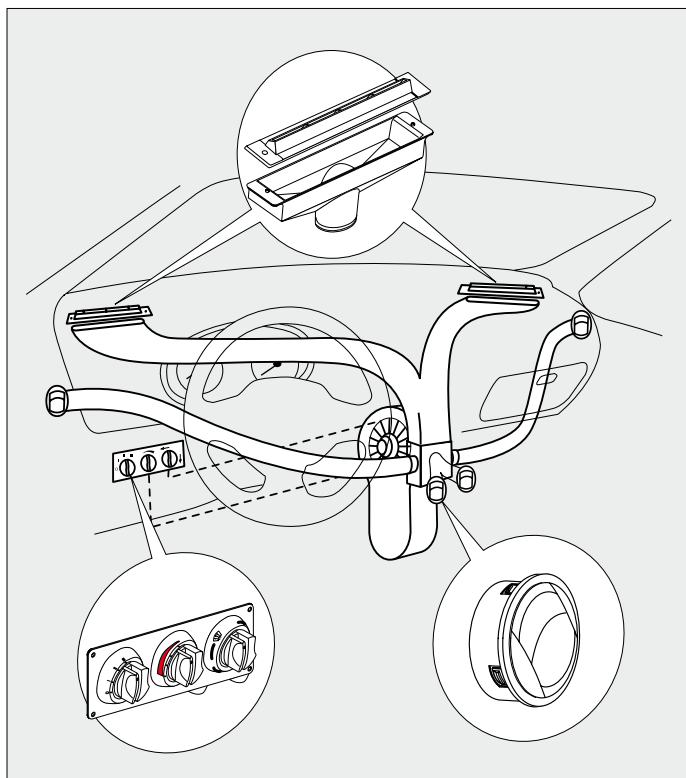


Reference	Contenu / Contents	Matière / Material
340.04.133	Avec vis / With Screws	Tôle Acier / Steel

Plans et photographies non contractuels
Drawing and pictures for information only

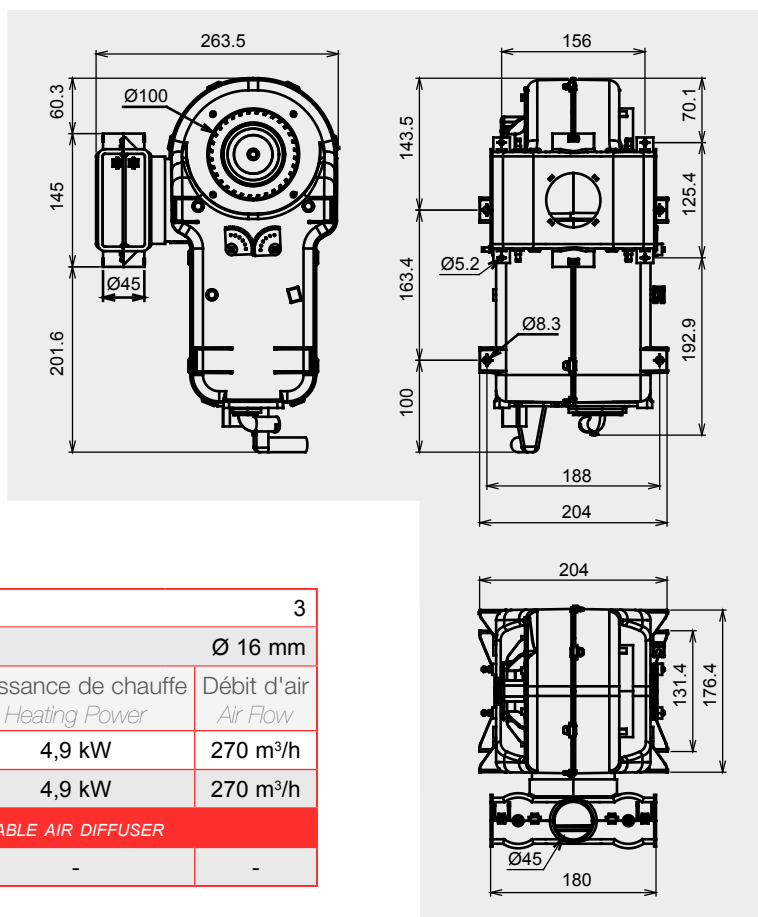
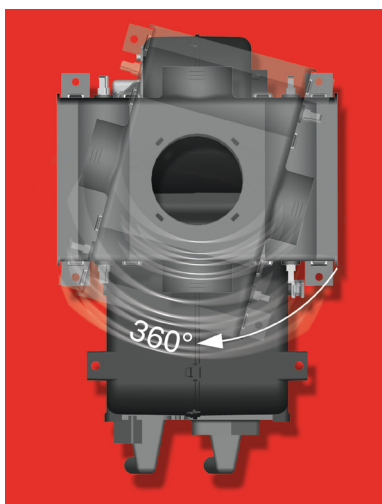
Chauffage

Heater



KAR

- Réglage de température par mixage d'air
- Diffuseur d'air à volets intégrés
- 1 seule entrée d'air
- Radiateur performant à boîtes à eau
- Diffuseur orientable à 360°
- Modèle breveté.
- Regulation of the temperature by mixing the air
- Air diffuser with flaps included
- Only one air inlet
- High-performance coil with water boxes
- Rotating diffuser at 360°
- Patented

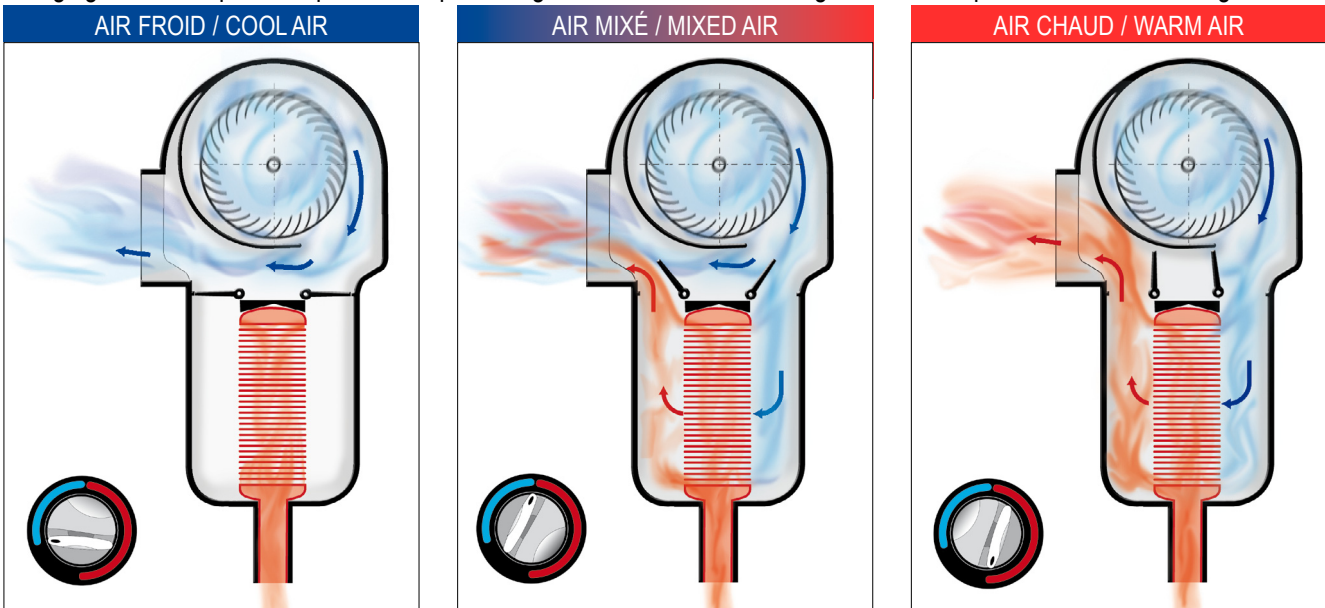


Vitesses de ventilation / Ventilation speeds					3
Raccord eau / Water Fitting					Ø 16 mm
Tension Voltage	Reference	Puissance calorifique Calorific Power	Puissance de chauffe Heating Power	Débit d'air Air Flow	
12 V	120.22.002	4200 Kcal/h	4,9 kW	270 m³/h	
24 V	120.22.100	4200 Kcal/h	4,9 kW	270 m³/h	
DIFFUSEUR D'AIR ORIENTABLE / ADJUSTABLE AIR DIFFUSER					
-	340.07.187	-	-	-	

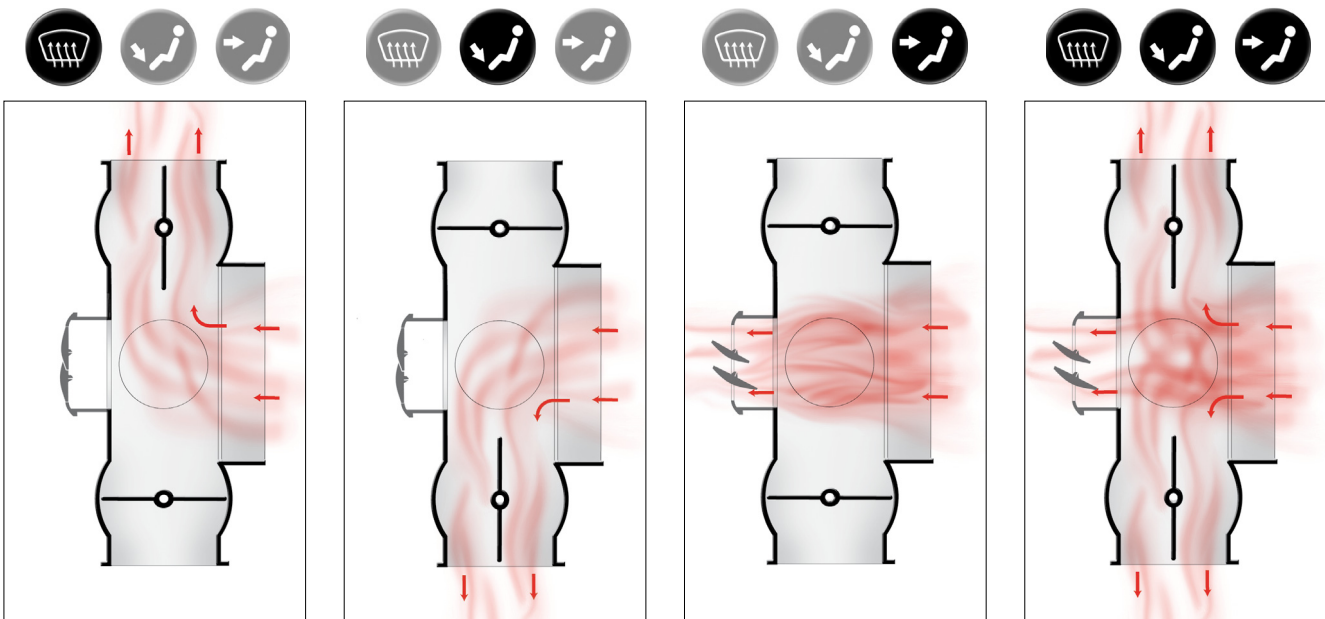


■ RÉGLAGE DE LA TEMPÉRATURE D'AIR / REGULATION OF THE AIR TEMPERATURE

- Circulation permanente de l'eau (pas de vanne) / continuous water flow (no water valve)
- Réglage de la température plus stable par mixage de l'air / more stable regulation of temperature with the mixing of the air



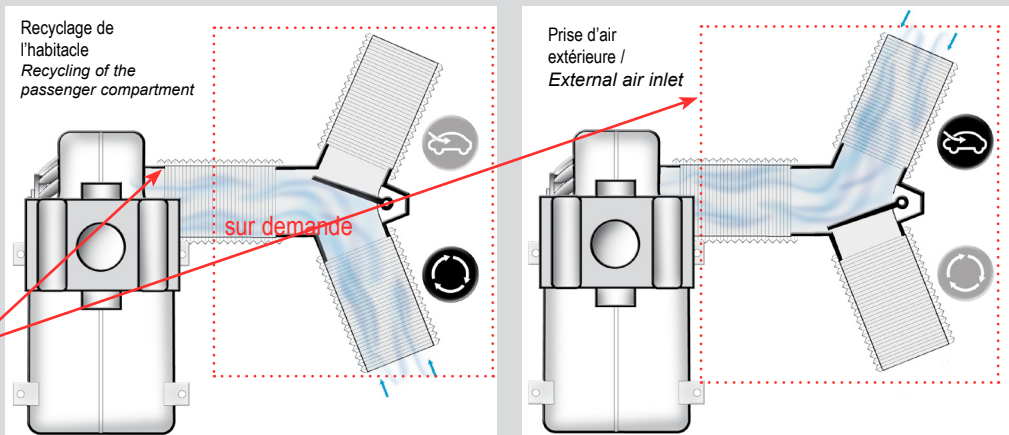
■ DIFFUSEUR D'AIR / AIR DIFFUSER



■ ENTRÉE D'AIR / AIR INLET

Une seule entrée pour une conception simplifiée du conduit d'air aspirée / *Only one air inlet for a simplified conception of the air inlet.*

Développement du boîtier de recyclage sur demande / *Development of the recycling housing on request only*

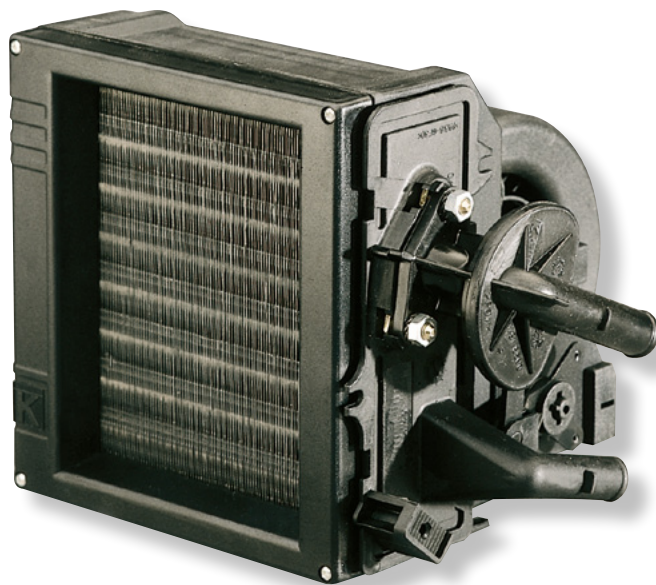


Chauffage

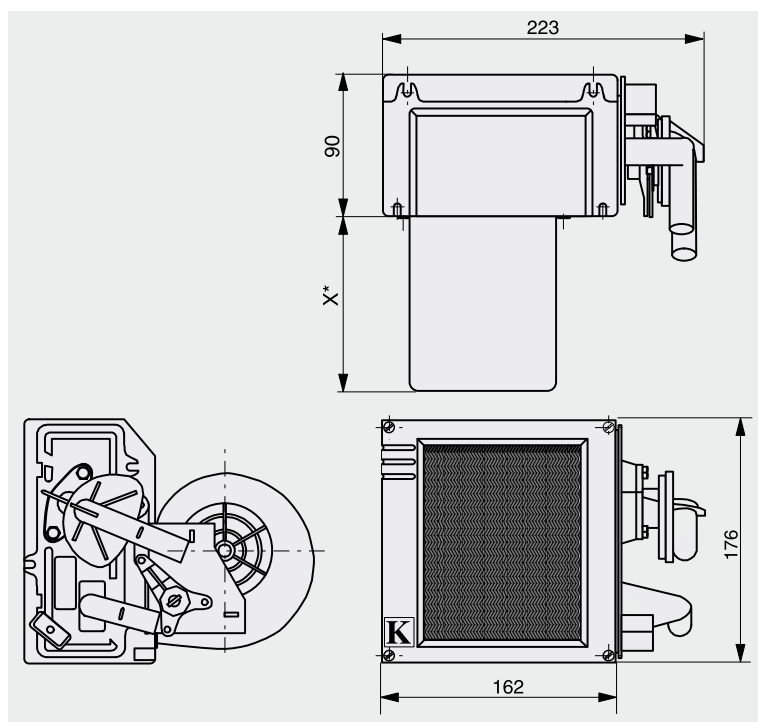
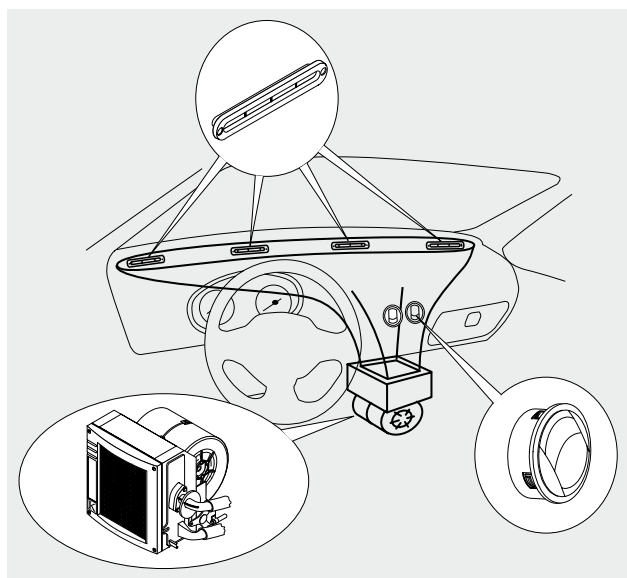
Heater

AK S

- Aérotherme à circuit d'eau
- Vanne intégrée
- Ventilateur 3 vitesses
- *Water heat-exchanger*
- *Valve included*
- *3-speeds ventilator*



Raccord eau / Water Fitting							Ø 16 mm	
Niveau sonore / Noise level							65 dB	
Tension Voltage	Reference	Puissance calorifique Calorific Power	Puissance de chauffe Heating Power	Débit d'air Air Flow	Conso. élec. Elec. Consump.	Poids Weight	X	
AK 260 S								
12 V	120.18.001	3650 Kcal/h	4,25 kW	195 m³/h	50 W	1,3 kg	112 mm	
24 V	120.18.101	3650 Kcal/h	4,25 kW	195 m³/h	50 W	1,3 kg	112 mm	
AK 350 S								
12 V	120.18.300	4200 Kcal/h	4,9 kW	270 m³/h	110 W	1,5 kg	133 mm	
24 V	120.18.301	4200 Kcal/h	4,9 kW	270 m³/h	110 W	1,5 kg	133 mm	
AK 530 S								
12 V	120.18.005	5200 Kcal/h	6 kW	350 m³/h	205 W	2 kg	145 mm	
24 V	120.18.105	5200 Kcal/h	6 kW	350 m³/h	205 W	2 kg	145 mm	

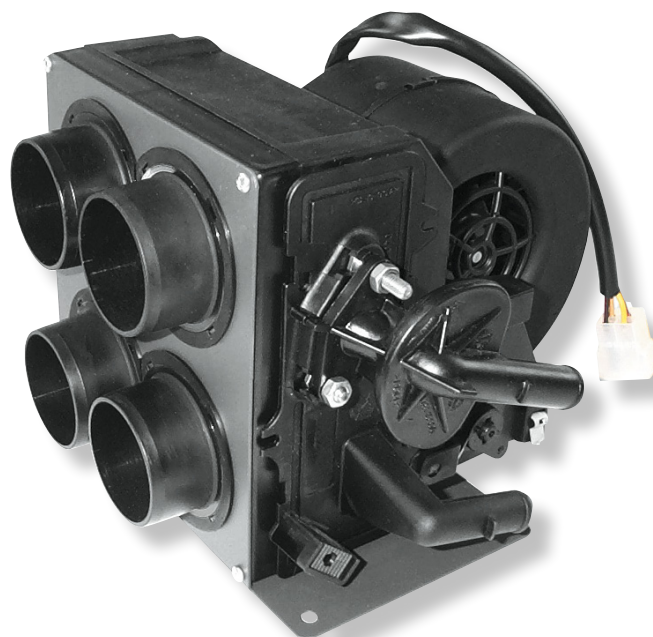


Chauffage

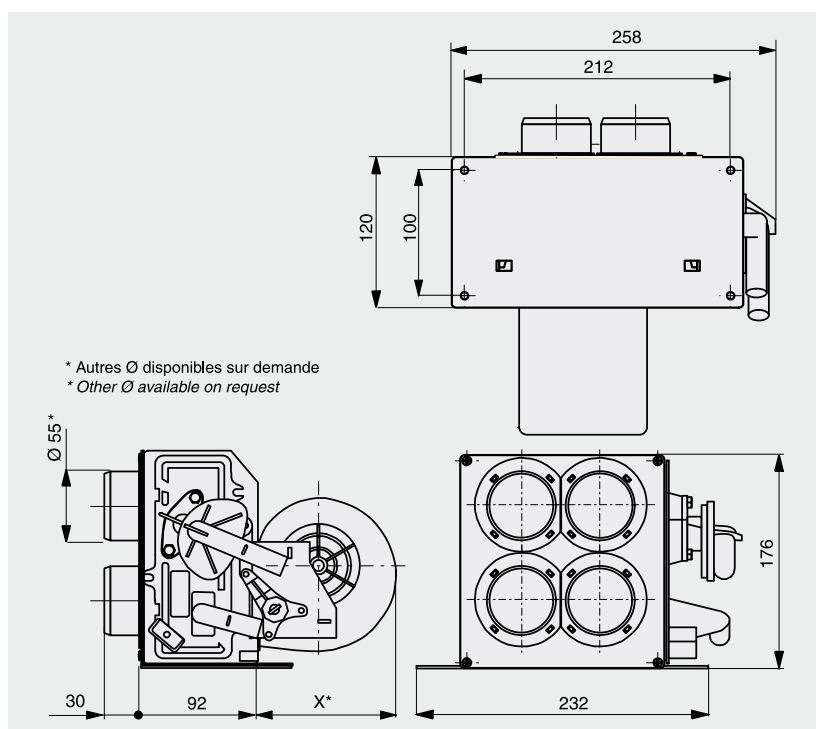
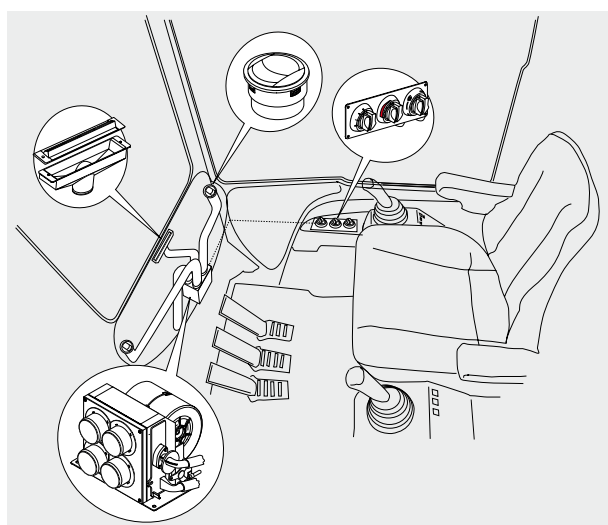
Heater

AK ED4

- Aérotherme à circuit d'eau
- Vanne intégrée
- Ventilateur 3 vitesses
- 4 raccords Ø 55
- Autres Ø disponibles sur demande
- Water heat-exchanger
- Valve included
- 3-speeds ventilator
- 4 x Ø 55 connectors
- other Ø available on request



Raccord eau / Water Fitting							Ø 16 mm	
Niveau sonore / Noise level							65 dB	
Tension Voltage	Reference	Puissance calorifique Calorific Power	Puissance de chauffe Heating Power	Débit d'air Air Flow	Conso. élec. Elec. Consump.	Poids Weight	X	
AK 260 ED4								
12 V	120.18.003	3650 Kcal/h	4,25 kW	195 m³/h	50 W	1,6 kg	112 mm	
24 V	120.18.103	3650 Kcal/h	4,25 kW	195 m³/h	50 W	1,6 kg	112 mm	
AK 350 ED4								
12 V	120.18.302	4200 Kcal/h	4,9 kW	270 m³/h	110 W	1,8 kg	133 mm	
24 V	120.18.303	4200 Kcal/h	4,9 kW	270 m³/h	110 W	1,8 kg	133 mm	
AK 530 ED4								
12 V	120.18.007	5200 Kcal/h	6 kW	350 m³/h	205 W	2,3 kg	145 mm	
24 V	120.18.107	5200 Kcal/h	6 kW	350 m³/h	205 W	2,3 kg	145 mm	

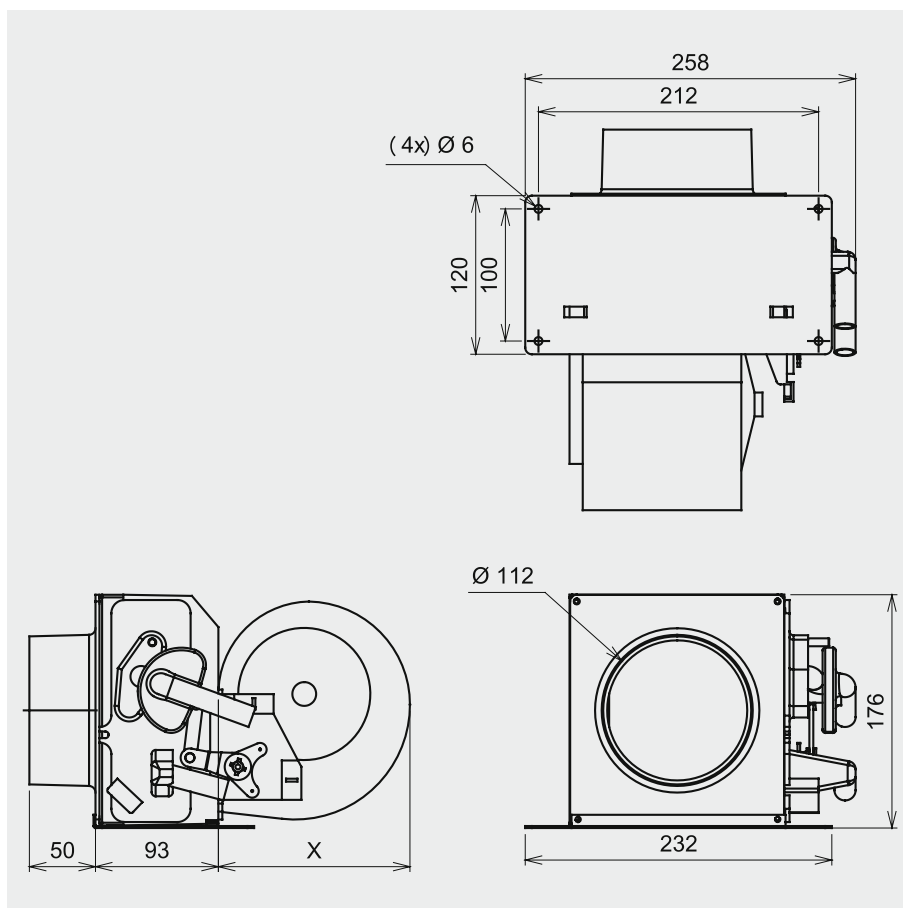


AK Ø112

- Aérotherme pour circuit d'eau
- Vanne intégrée
- Ventilateur 3 vitesses
- 1 raccord Ø 112
- *Water heat-exchanger*
- *Valve included*
- *3-speeds ventilator*
- *1xØ112 connector*



Raccord eau / <i>Water Fitting</i>					Ø 16 mm
Niveau sonore / <i>Noise level</i>					65 dB
Tension <i>Voltage</i>	Reference	Puissance de chauffe <i>Heating Power</i>	Débit d'air <i>Air Flow</i>	Conso. élec. <i>Elec. Consump.</i>	X
12 V	120.18.016	6 kW	350 m³/h	205 W	145 mm
24 V	120.18.116	6 kW	350 m³/h	205 W	145 mm



Chauffage

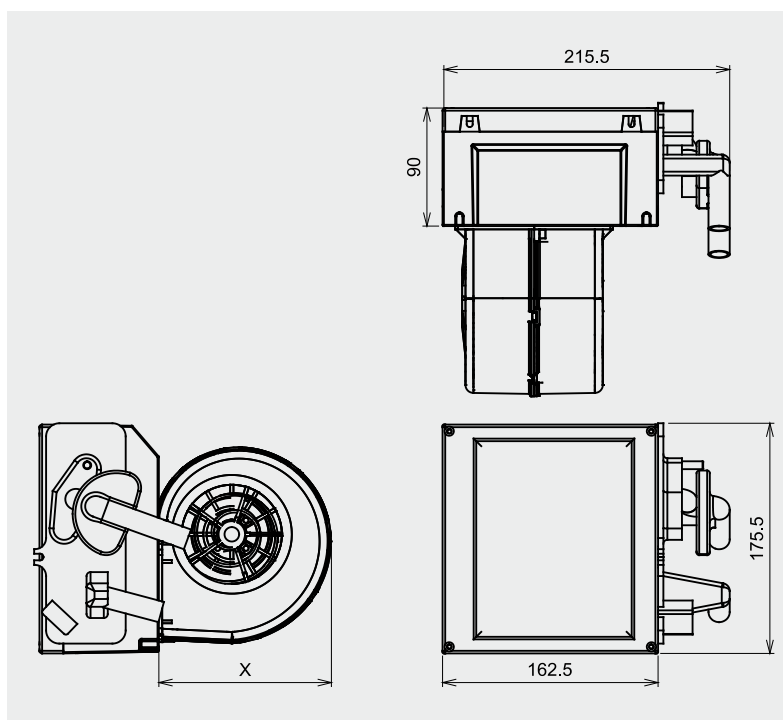
Heater

AK E S

- Aérotherme à circuit d'eau
- Ventilateur 3 vitesses
- Water heat-exchanger
- 3-speeds ventilator



Raccord eau / Water Fitting							Ø 16 mm	
Niveau sonore / Noise level							65 dB	
Tension Voltage	Reference	Puissance calorifique Calorific Power	Puissance de chauffe Heating Power	Débit d'air Air Flow	Conso. élec. Elec. Consump.	Poids Weight	X	
AK E 350 S								
12 V	120.18.402	4200 Kcal/h	4,9 kW	270 m³/h	110 W	1,5 kg	133 mm	
24 V	120.18.403	4200 Kcal/h	4,9 kW	270 m³/h	110 W	1,5 kg	133 mm	
AK E 530 S								
12 V	120.18.400	5200 Kcal/h	6 kW	350 m³/h	205 W	2 kg	145 mm	
24 V	120.18.401	5200 Kcal/h	6 kW	350 m³/h	205 W	2 kg	145 mm	

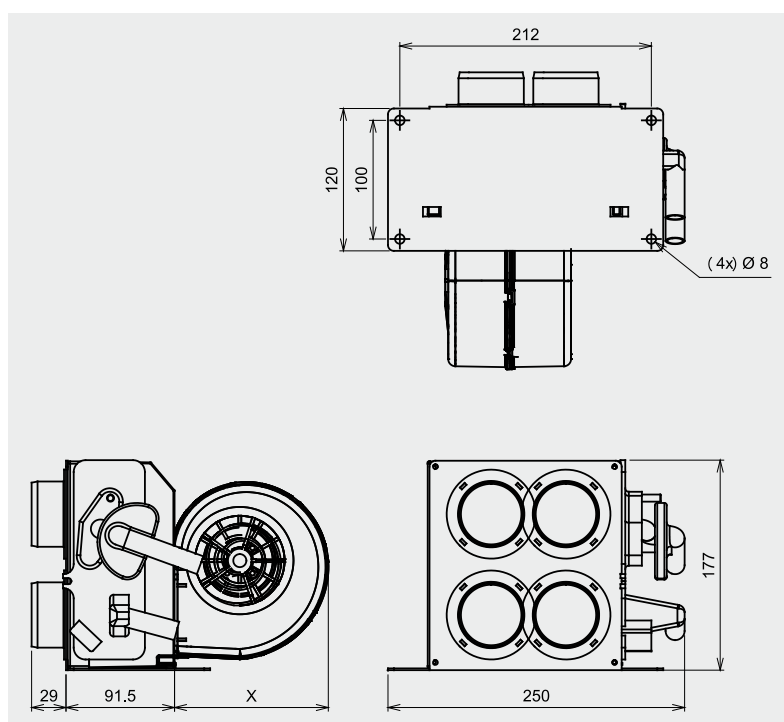


AK E ED4

- Aérotherme à circuit d'eau
- Ventilateur 3 vitesses
- 4 raccords Ø 55 mm
- Autres Ø disponibles sur demande
- Water heat-exchanger
- 3-speeds ventilator
- 4 x Ø 55 connectors
- Other Ø available on request



Raccord eau / Water Fitting							Ø 16 mm	
Niveau sonore / Noise level							65 dB	
Tension Voltage	Reference	Puissance calorifique Calorific Power	Puissance de chauffe Heating Power	Débit d'air Air Flow	Conso. élec. Elec. Consump.	Poids Weight	X	
AK E 350 ED4								
12 V	120.18.404	4200 Kcal/h	4,9 kW	270 m³/h	110 W	1,8 kg	133 mm	
24 V	120.18.405	4200 Kcal/h	4,9 kW	270 m³/h	110 W	1,8 kg	133 mm	
AK E 530 ED4								
12 V	120.18.406	5200 Kcal/h	6 kW	350 m³/h	205 W	2,3 kg	145 mm	
24 V	120.18.407	5200 Kcal/h	6 kW	350 m³/h	205 W	2,3 kg	145 mm	



Chauffage

Heater

KUBA		
Puissance calorifique / <i>Calorific Power</i>	3650 Kcal/h	
Puissance de chauffe / <i>Heating Power</i>	4,25 kW	
Débit d'air / <i>Air Flow</i>	195 m ³ /h	
Conso. élec. / <i>Elec. Consump.</i>	50 W	
Niveau sonore / <i>Noise level</i>	65 dB	
Poids / <i>Weight</i>	1,5 kg	
Raccord eau / <i>Water Fitting</i>	Ø 16 mm	
X	205 mm	
Tension / <i>Voltage</i>	Reference	Couleur / <i>Colour</i>
12 V	120.18.041	Noir / <i>Black</i>
24 V	120.18.141	Noir / <i>Black</i>
12 V	120.18.042	Gris / <i>Grey</i>
24 V	120.18.142	Gris / <i>Grey</i>

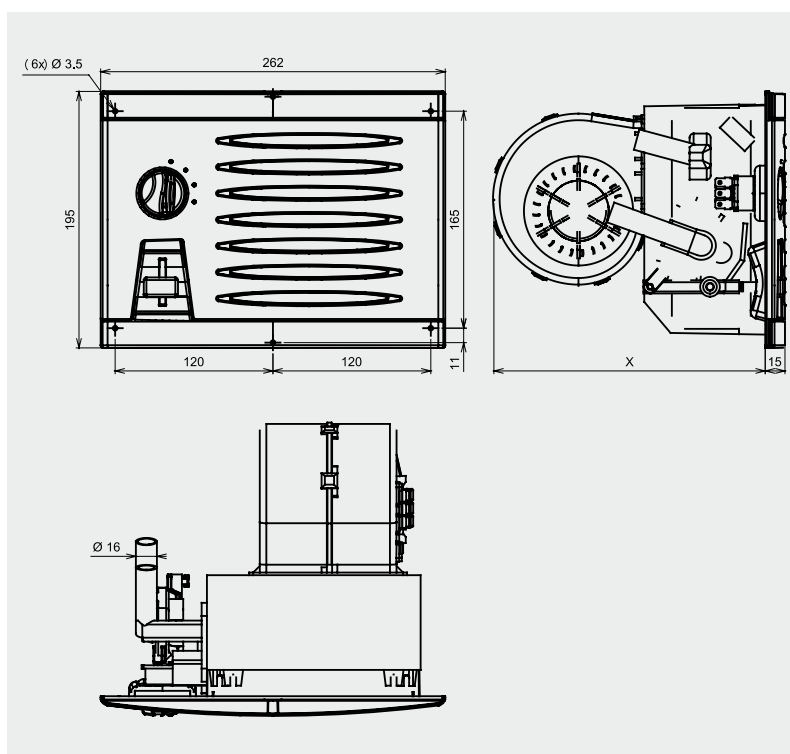
KUBA 350		
Puissance calorifique / <i>Calorific Power</i>	4200 Kcal/h	
Puissance de chauffe / <i>Heating Power</i>	4,9 kW	
Débit d'air / <i>Air Flow</i>	270 m ³ /h	
Conso. élec. / <i>Elec. Consump.</i>	110 W	
Niveau sonore / <i>Noise level</i>	65 dB	
Poids / <i>Weight</i>	1,7 kg	
Raccord eau / <i>Water Fitting</i>	Ø 16 mm	
X	223 mm	
Tension / <i>Voltage</i>	Reference	Couleur / <i>Colour</i>
12 V	120.18.050	Noir / <i>Black</i>
24 V	120.18.150	Noir / <i>Black</i>
12 V	120.18.051	Gris / <i>Grey</i>
24 V	120.18.151	Gris / <i>Grey</i>

KUBA 530		
Puissance calorifique / <i>Calorific Power</i>	5200 Kcal/h	
Puissance de chauffe / <i>Heating Power</i>	6 kW	
Débit d'air / <i>Air Flow</i>	350 m ³ /h	
Conso. élec. / <i>Elec. Consump.</i>	205 W	
Niveau sonore / <i>Noise level</i>	65 dB	
Poids / <i>Weight</i>	2,2 kg	
Raccord eau / <i>Water Fitting</i>	Ø 16 mm	
X	237 mm	
Tension / <i>Voltage</i>	Reference	Couleur / <i>Colour</i>
12 V	120.18.080	Noir / <i>Black</i>
24 V	120.18.180	Noir / <i>Black</i>
12 V	120.18.081	Gris / <i>Grey</i>
24 V	120.18.181	Gris / <i>Grey</i>



Kuba

- Aérotherme à circuit d'eau
- Vanne et interrupteur 3 vitesses intégrés
- Fixation en façade
- *Water heat-exchanger*
- *Valve and 3-speeds switch included*
- *To be fixed in the front*



Chauffage

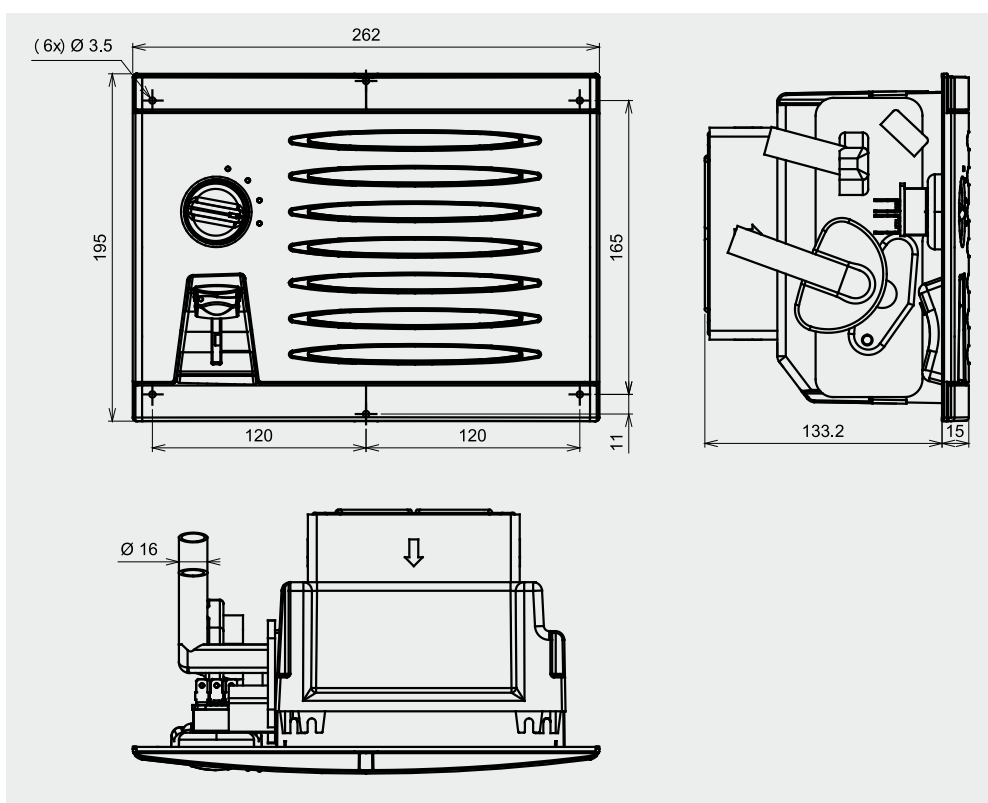
Heater



Débit d'air / Air Flow	150 m ³ /h	
Conso. élec. / Elec. Consump.	7 W	
Niveau sonore / Noise level	48 dB	
Poids / Weight	1,3 kg	
Raccord eau / Water Fitting	Ø 16 mm	
Tension / Voltage	Reference	Couleur / Colour
12 V	120.18.085	Noir / Black
24 V	120.18.185	Noir / Black

Kuba VA200

- Aérotherme à circuit d'eau faible profondeur
- Vanne et interrupteur 2 vitesses intégrés
- Fixation en façade
- Low depth water heat-exchanger
- Valve and 2-speeds switch included
- To be fixed in the front



Chauffage

Heater



Niveau sonore / Noise level	65 dB
Raccord eau / Water Fitting	Ø 16 mm
KUBA FA 260	
Puissance calorifique / Calorific Power	3650 Kcal/h
Puissance de chauffe / Heating Power	4,25 kW
Débit d'air / Air Flow	195 m³/h
Conso. élec. / Elec. Consump.	50 W
Poids / Weight	1,5 kg
X	205 mm

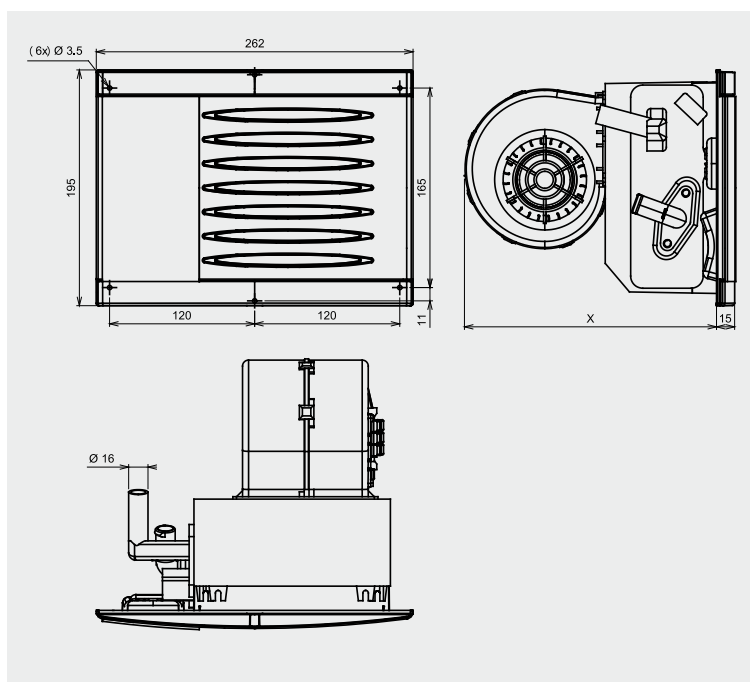
Tension / Voltage	Reference	Couleur / Colour
12 V	120.18.044	Noir / Black
24 V	120.18.144	Noir / Black
12 V	120.18.045	Gris / Grey
24 V	120.18.145	Gris / Grey

KUBA FA 350	
Puissance calorifique / Calorific Power	4400 Kcal/h
Puissance de chauffe / Heating Power	5,2 kW
Débit d'air / Air Flow	270 m³/h
Conso. élec. / Elec. Consump.	110 W
Poids / Weight	1,7 kg
X	223 mm

Tension / Voltage	Reference	Couleur / Colour
12 V	120.18.053	Noir / Black
24 V	120.18.153	Noir / Black
12 V	120.18.054	Gris / Grey
24 V	120.18.154	Gris / Grey

Kuba FA

- Aérotherme à circuit d'eau
- Ventilateur 3 vitesses
- Fixation en façade
- Water heat-exchanger
- Valve and switch 3 speeds included
- To be fixed in the front



Chauffage

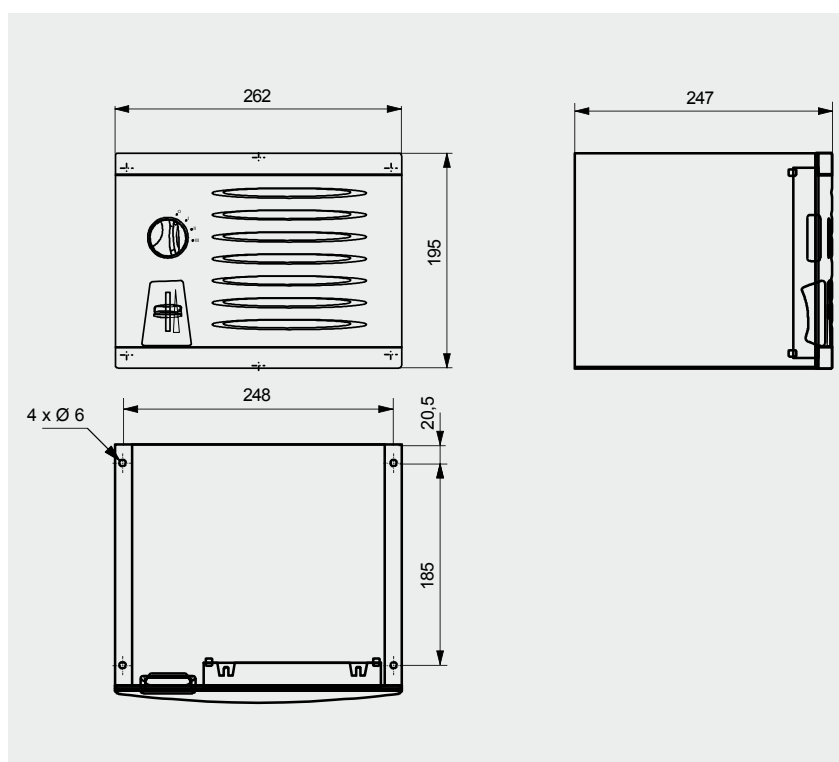
Heater



Niveau sonore / <i>Noise level</i>	65 dB	
Raccord eau / <i>Water Fitting</i>	Ø 16 mm	
KUBA KUB		
Puissance calorifique / <i>Calorific Power</i>	3650 Kcal/h	
Puissance de chauffe / <i>Heating Power</i>	4,25 kW	
Débit d'air / <i>Air Flow</i>	195 m ³ /h	
Conso. élec. / <i>Elec. Consump.</i>	50 W	
Poids / <i>Weight</i>	3,6 kg	
Tension / <i>Voltage</i>	Reference	Couleur / <i>Colour</i>
12 V	120.18.060	Noir / <i>Black</i>
24 V	120.18.160	Noir / <i>Black</i>

Kuba Kub

- Aérotherme à circuit d'eau
- Vanne et interrupteur 3 vitesses intégrés
- Caisse en tôle noire
- Ensemble rigide et résistant
- *Water heat-exchanger*
- *Valve and 3-speeds switch included*
- *Black steel box*
- *Rigid assembly*

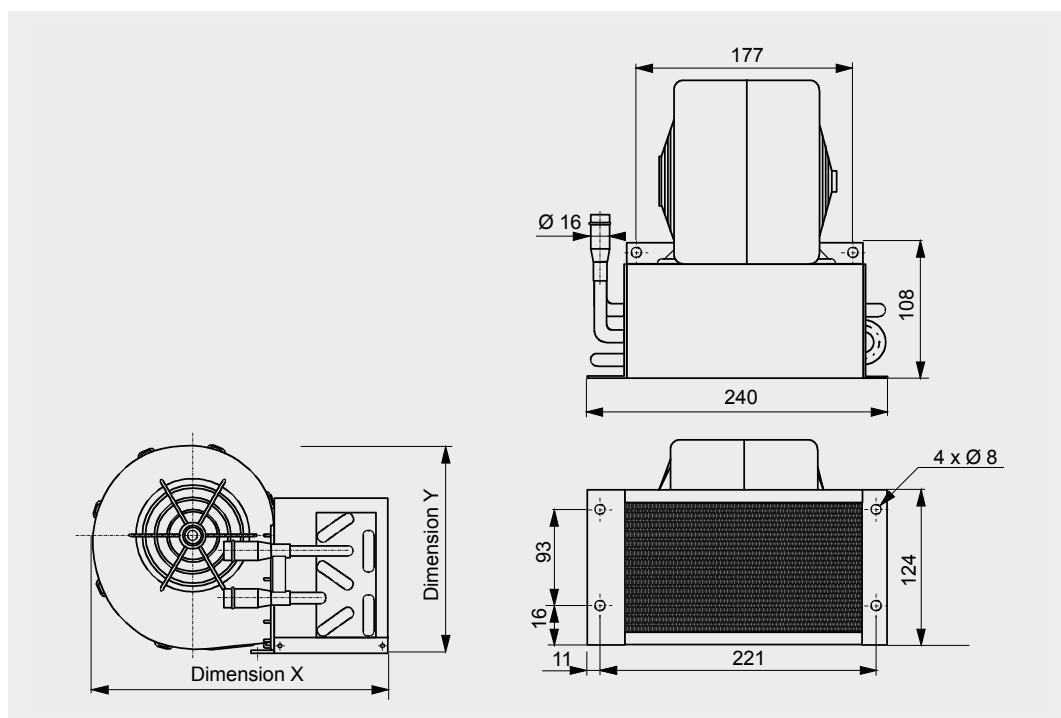


Zéphyr E

- Aérotherme à circuit d'eau
- Ventilateur 3 vitesses
- Water heat-exchanger
- 3-speeds ventilator



Raccord eau / Water Fitting							Ø 16 mm		
Niveau sonore / Noise level							66 dB		
Tension Voltage	Reference	Puissance calorifique Calorific Power	Puissance de chauffe Heating Power	Débit d'air Air Flow	Conso. élec. Elec. Consump.	Poids Weight	X	Y	
ZÉPHYR 350 E									
12 V	120.12.006	4200 Kcal/h	4,9 kW	270 m³/h	110 W	2,2 kg	226 mm	150 mm	
24 V	120.12.106	4200 Kcal/h	4,9 kW	270 m³/h	110 W	2,2 kg	226 mm	150 mm	
ZÉPHYR 530 E									
12 V	120.12.001	5200 Kcal/h	6 kW	340 m³/h	195 W	2,5 kg	238 mm	166 mm	
24 V	120.12.100	5200 Kcal/h	6 kW	340 m³/h	195 W	2,5 kg	238 mm	166 mm	

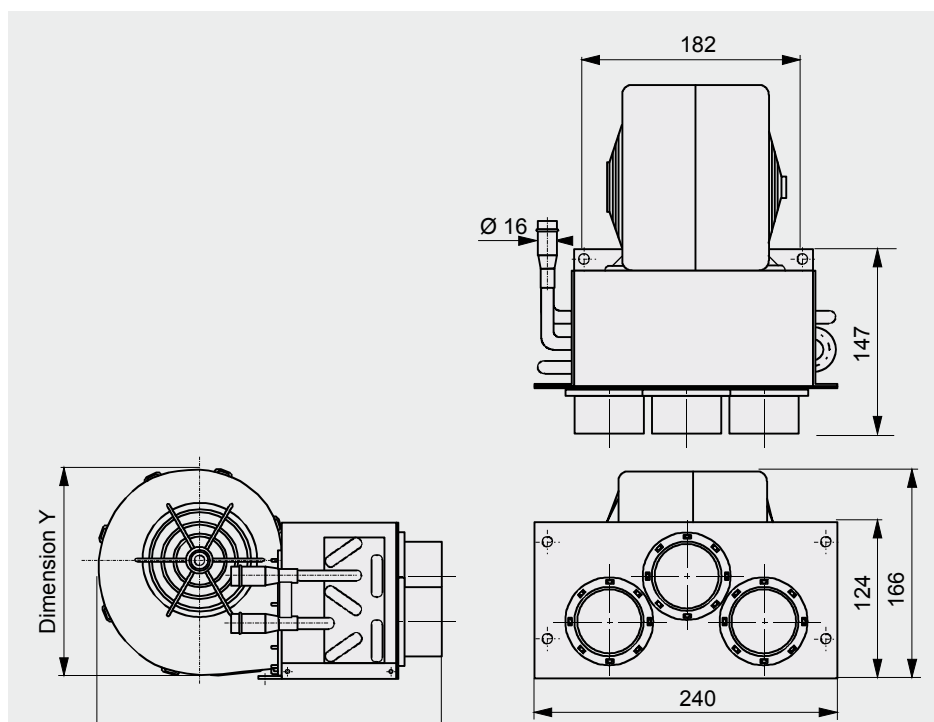


Zéphyr 3D

- Aérotherme à circuit d'eau
- Ventilateur 3 vitesses
- 3 sorties d'air diamètre 55 mm
- *Water heat-exchanger*
- *3-speeds ventilator*
- *3 Ø 55 mm air outlets*



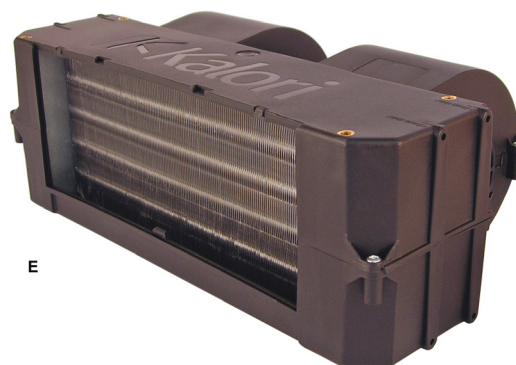
Raccord eau / Water Fitting								Ø 16 mm	
Niveau sonore / Noise level								66 dB	
Tension <i>Voltage</i>	Reference	Puissance calorifique <i>Caloric Power</i>	Puissance de chauffe <i>Heating Power</i>	Débit d'air <i>Air Flow</i>	Conso. élec. <i>Elec. Consump.</i>	Poids <i>Weight</i>	X	Y	
ZÉPHYR 350 3D									
12 V	120.12.008	4200 Kcal/h	4,9 kW	270 m³/h	110 W	2,3 kg	265 mm	150 mm	
24 V	120.12.108	4200 Kcal/h	4,9 kW	270 m³/h	110 W	2,3 kg	265 mm	150 mm	
ZÉPHYR 530 3D									
12 V	120.12.003	5200 Kcal/h	6 kW	340 m³/h	195 W	2,6 kg	277 mm	166 mm	
24 V	120.12.104	5200 Kcal/h	6 kW	340 m³/h	195 W	2,6 kg	277 mm	166 mm	



Super K

- Aérotherme à circuit d'eau
- Ventilateur 3 vitesses
- Avec purgeur
- Water heat-exchanger
- 3-speeds ventilator
- With bleeding

Puissance de chauffe / Heating Power	7,6 kW
Débit d'air / Air Flow	500 m ³ /h
Conso. élec. / Elec. Consump.	100 W
Raccord eau / Water Fitting	Ø 16 mm
Tension / Voltage	Reference
SUPER K E	
12 V	120.26.006
24 V	120.26.102
SUPER K G	
12 V	120.26.000
24 V	120.26.100
SUPER K ED4 Ø55	
12 V	120.26.001
24 V	120.26.101



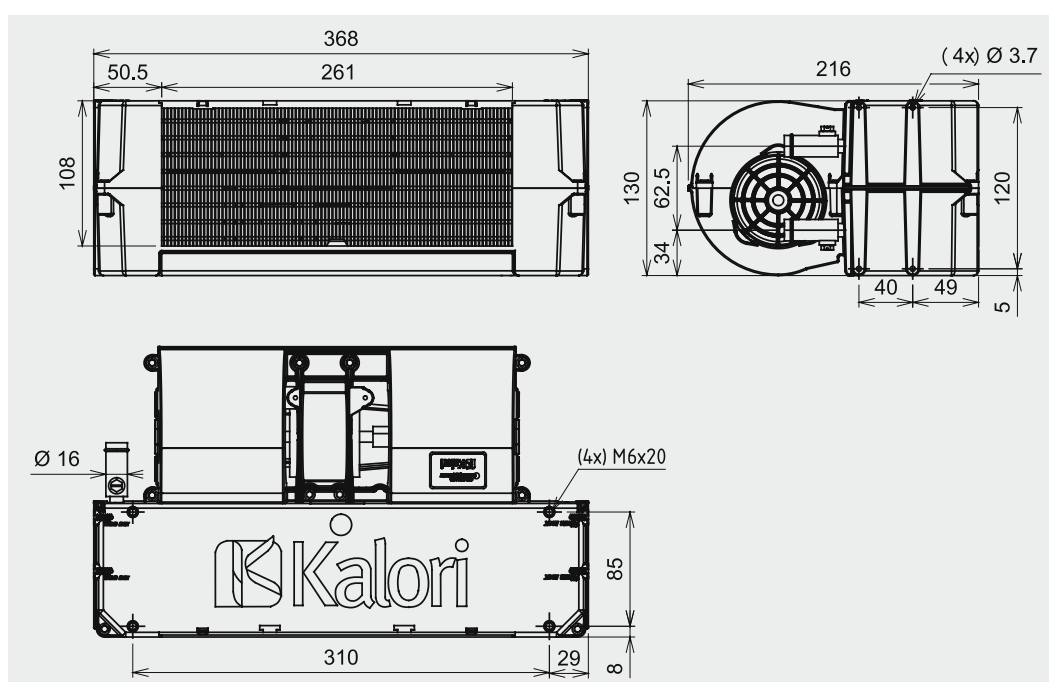
E



G



ED4



Hercules

- Aérotherme à circuit d'eau
- Caisse en plastique
- Ventilateur 3 vitesses
- Encombrement réduit
- Water heat-exchanger
- Plastic box
- 3-speeds ventilator
- Small volume

Puissance calorifique / <i>Calorific Power</i>	9300 Kcal/h
Puissance de chauffe / <i>Heating Power</i>	10,8 kW
Conso. élec. / <i>Elec. Consump.</i>	165 W
Niveau sonore / <i>Noise level</i>	66 dB
Raccord eau / <i>Water Fitting</i>	Ø 16 mm
Débit d'air / <i>Air Flow</i>	420 - 450 m³/h
Poids / <i>Weight</i>	3,7 kg

HERCULES E

Tension / <i>Voltage</i>	Reference
12 V	120.11.700
24 V	120.11.701

HERCULES EG

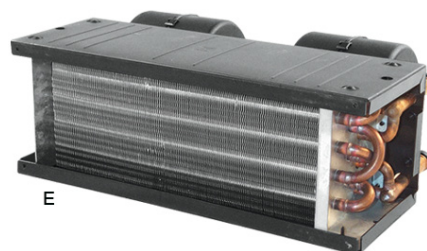
Tension / <i>Voltage</i>	Reference
12 V	120.11.702
24 V	120.11.703

HERCULES ED4 Ø55

Tension / <i>Voltage</i>	Reference
12 V	120.11.704
24 V	120.11.705

HERCULES FA

Tension / <i>Voltage</i>	Reference	Couleur / <i>Colour</i>
12 V	120.11.707	Noir / <i>Black</i>
24 V	120.11.709	Noir / <i>Black</i>
12 V	120.11.706	Blanc / <i>White</i>
24 V	120.11.708	Blanc / <i>White</i>



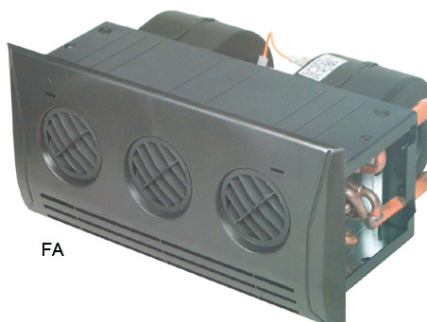
E



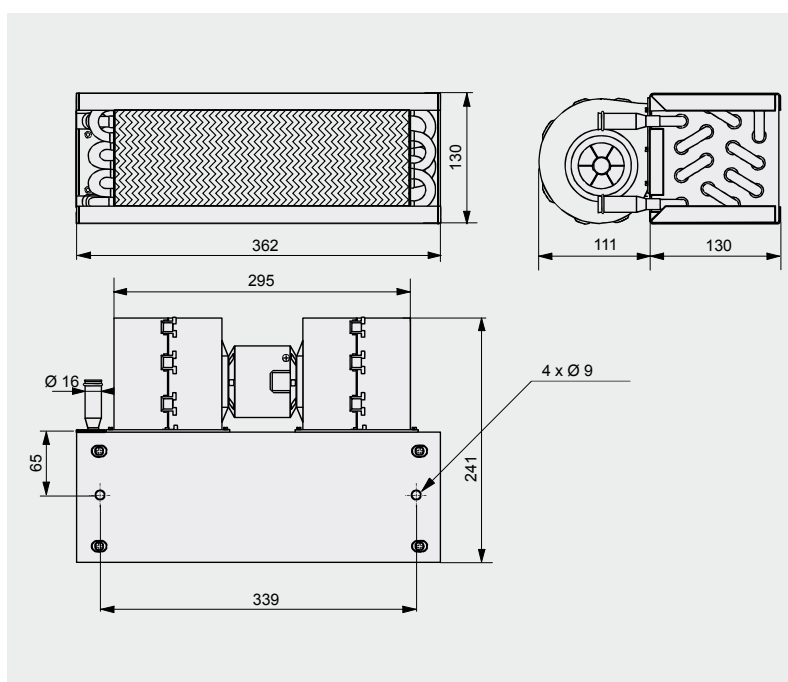
EG



ED4

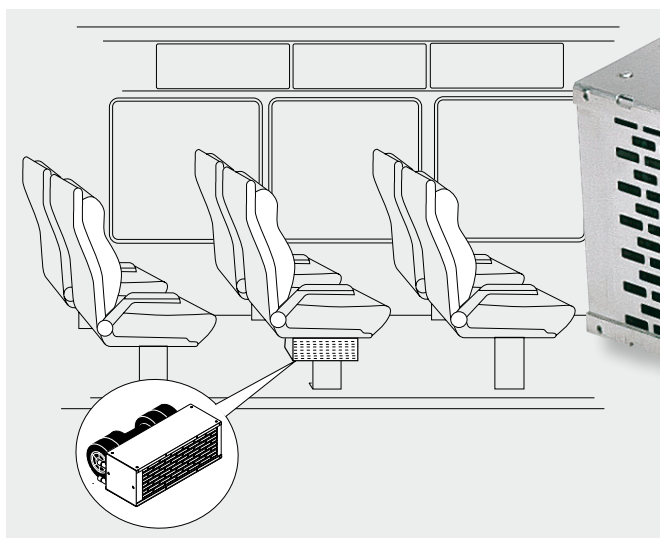


FA



Chauffage

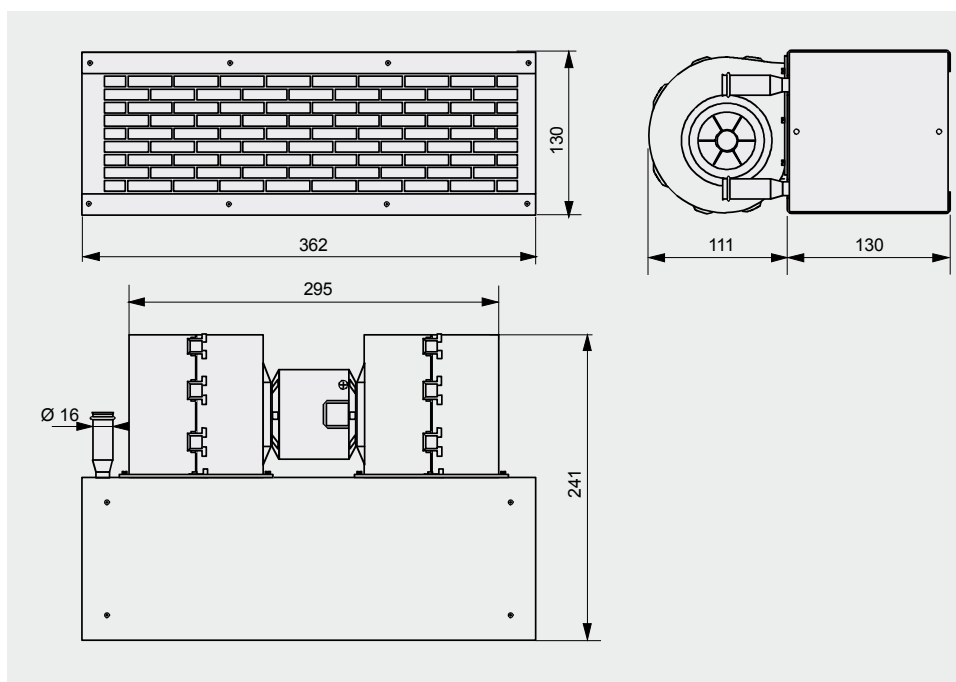
Heater



Puissance calorifique / <i>Calorific Power</i>	9300 Kcal/h
Puissance de chauffe / <i>Heating Power</i>	10,8 kW
Débit d'air / <i>Air Flow</i>	420 m³/h
Conso. élec. / <i>Elec. Consump.</i>	150 W
Niveau sonore / <i>Noise level</i>	66 dB
Poids / <i>Weight</i>	4,8 kg
Raccord eau / <i>Water Fitting</i>	Ø 16 mm
Tension / <i>Voltage</i>	Reference
12 V	120.11.025
24 V	120.11.125

Hercules City Bus

- Aérotherme à circuit d'eau
- Caisse en aluminium
- Ventilateur 3 vitesses
- Encombrement réduit
- Water heat-exchanger
- Aluminium box
- 3-speeds ventilator
- Small volume



Chauffage

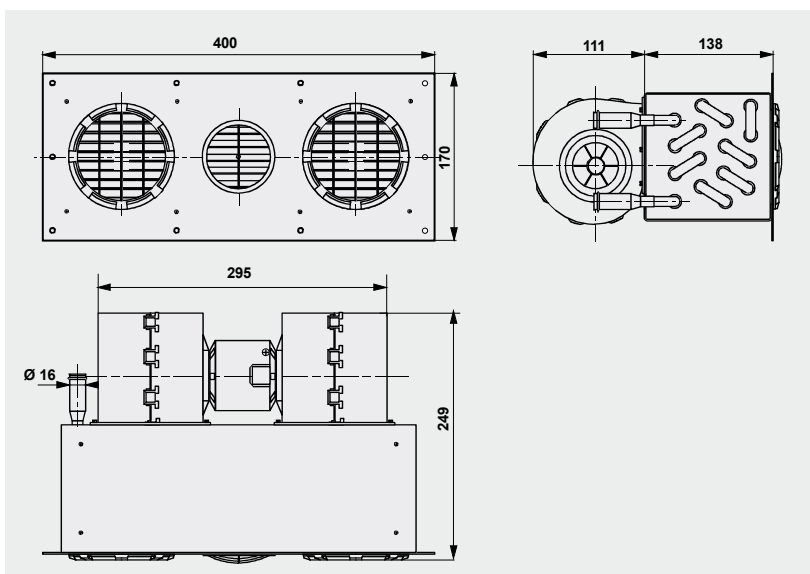
Heater



Puissance calorifique / <i>Calorific Power</i>	9300 Kcal/h
Puissance de chauffe / <i>Heating Power</i>	10,8 kW
Débit d'air / <i>Air Flow</i>	420 m³/h
Conso. élec. / <i>Elec. Consump.</i>	150 W
Niveau sonore / <i>Noise level</i>	66 dB
Poids / <i>Weight</i>	5,1 kg
Raccord eau / <i>Water Fitting</i>	Ø 16 mm
Tension / <i>Voltage</i>	Reference
12 V	120.11.015
24 V	120.11.115

Hercules F

- Aérotherme à circuit d'eau
- Ventilateur 3 vitesses
- Fixation en façade
- 2 grilles orientables Ø 107 mm
- 1 grille orientable Ø 74 mm
- *Water heat-exchanger*
- *3-speeds ventilator*
- *To be fixed on the front*
- *2 Ø 107 mm rotating grilles*
- *1 Ø 74 mm rotating grille*



Puissance calorifique / <i>Calorific Power</i>	9300 Kcal/h
Puissance de chauffe / <i>Heating Power</i>	10,8 kW
Débit d'air / <i>Air Flow</i>	420 m ³ /h
Conso. élec. / <i>Elec. Consump.</i>	150 W
Niveau sonore / <i>Noise level</i>	66 dB
Poids / <i>Weight</i>	4,8 kg
Raccord eau / <i>Water Fitting</i>	Ø 16 mm
Tension / <i>Voltage</i>	Reference
HERCULES D	
12 V	120.11.005
24 V	120.11.104
HERCULES G	
12 V	120.11.001
24 V	120.11.100



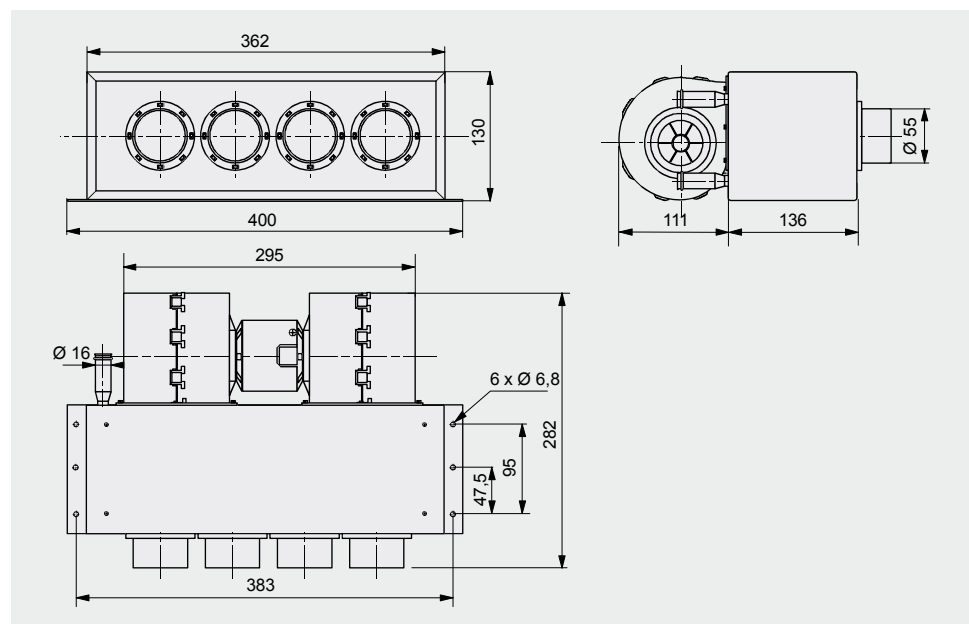
Hercules D

- Aérotherme à circuit d'eau
- Ventilateur 3 vitesses
- 4 sorties d'air Ø 55 mm
- *Water heat-exchanger*
- *3-speeds ventilator*
- *4 Ø 55 mm air outlets*



Hercules G

- Aérotherme à circuit d'eau
- Ventilateur 3 vitesses
- 3 grilles orientables Ø 107 mm
- *Water heat-exchanger*
- *3-speeds ventilator*
- *3 Ø 107 mm rotating grilles*



Chauffage

Heater

Falkon

- Aérotherme à circuit d'eau
- Ventilation 3 vitesses
- Water heat-exchanger
- 3-speeds ventilator

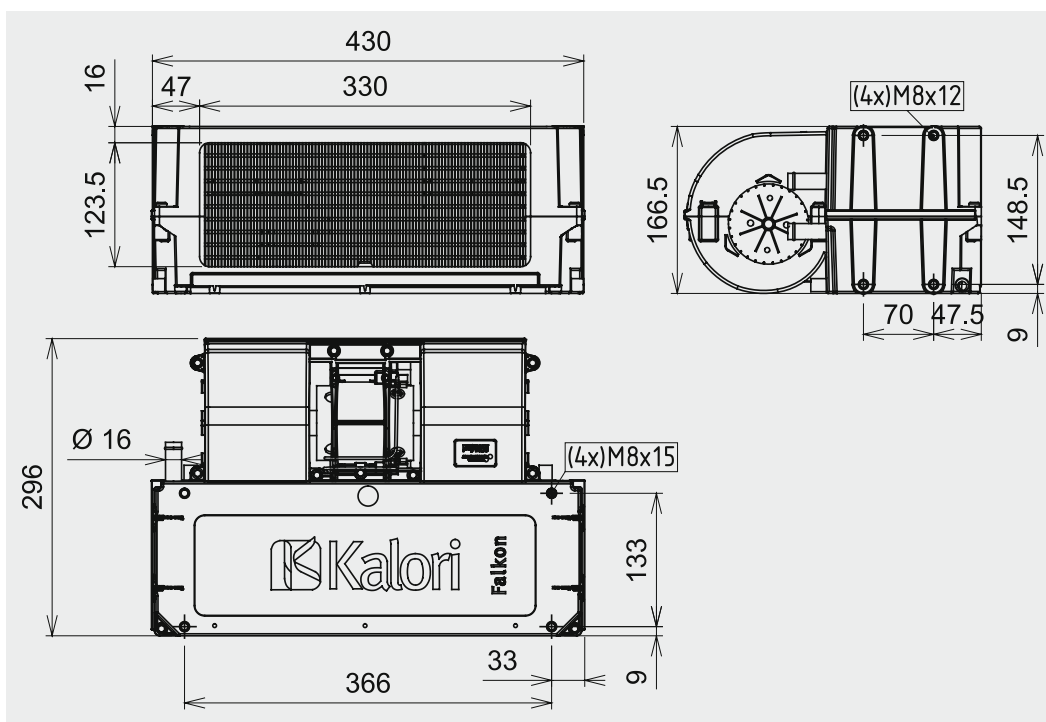


E



ED6

Puissance de chauffe / Heating Power	14,8 kW
Débit d'air / Air Flow	725 m3/h
Conso. élec. / Elec. Consump.	360 W
Poids / Weight	7,7 kg
Raccord eau / Water Fitting	Ø 16 mm
Tension / Voltage	Reference
FALKON E	
12 V	120.29.000
24 V	120.29.100
FALKON ED6 Ø55	
12 V	120.29.001
24 V	120.29.101

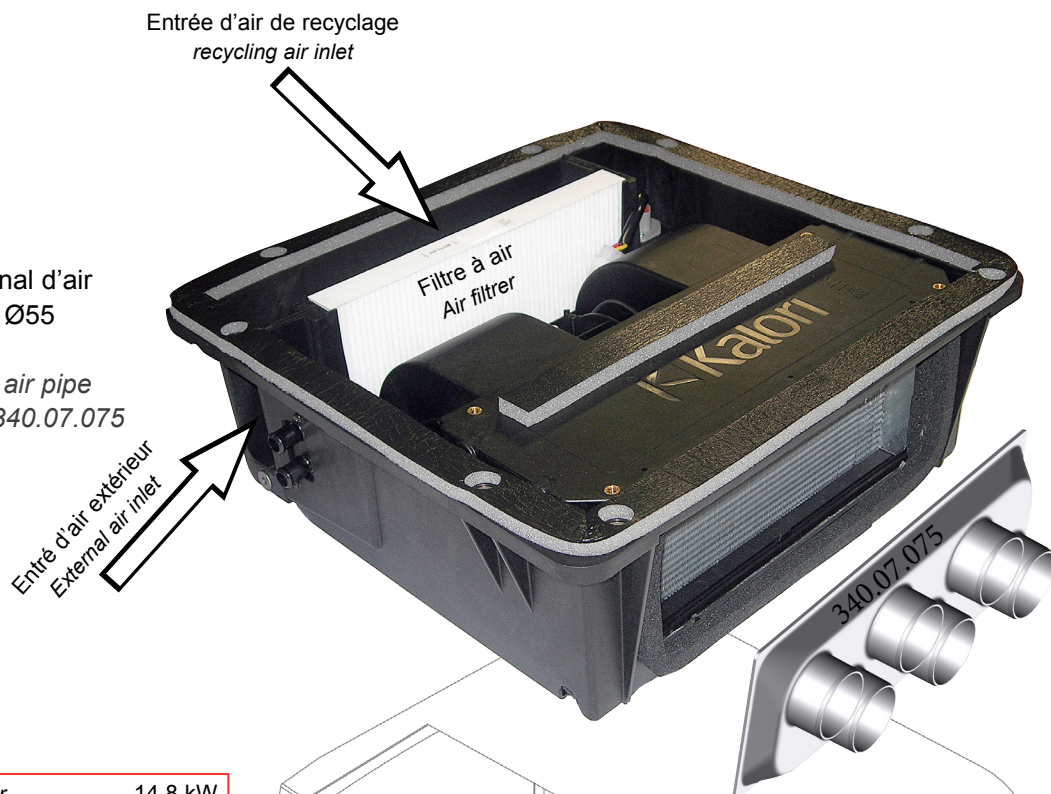


Chauffage Heater

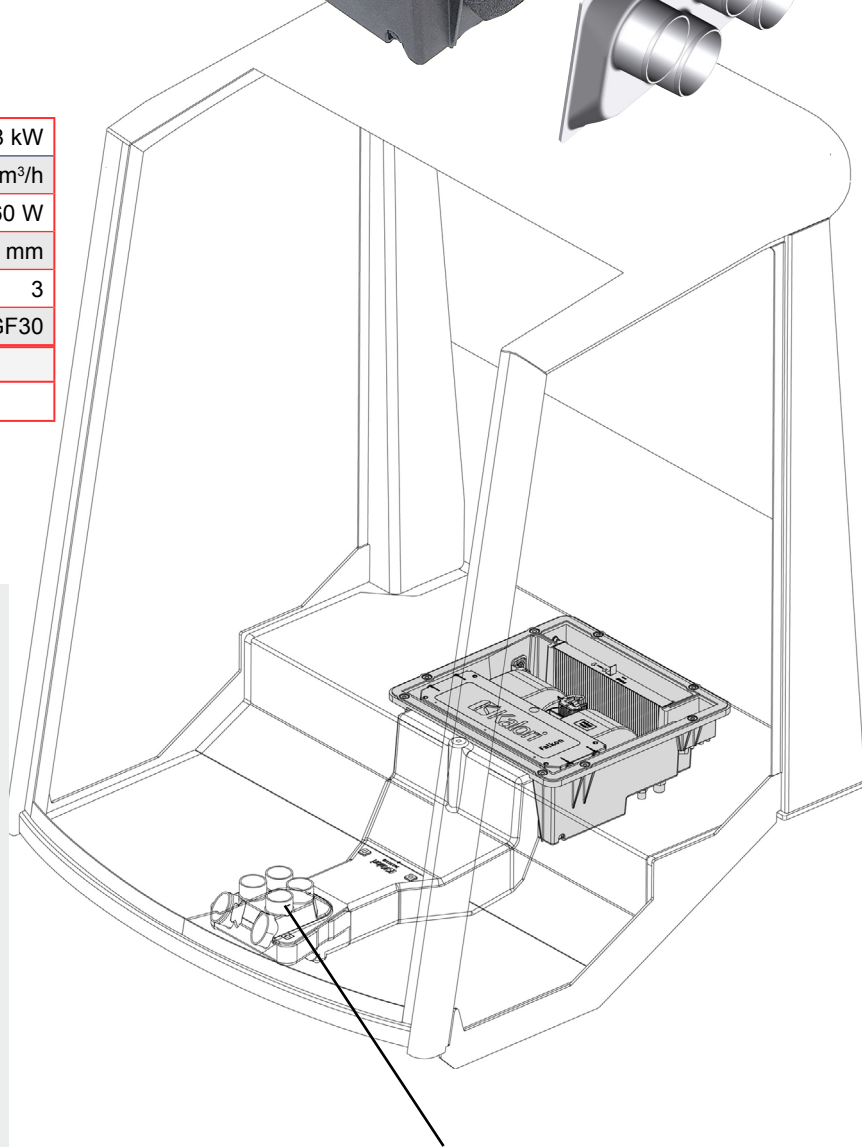
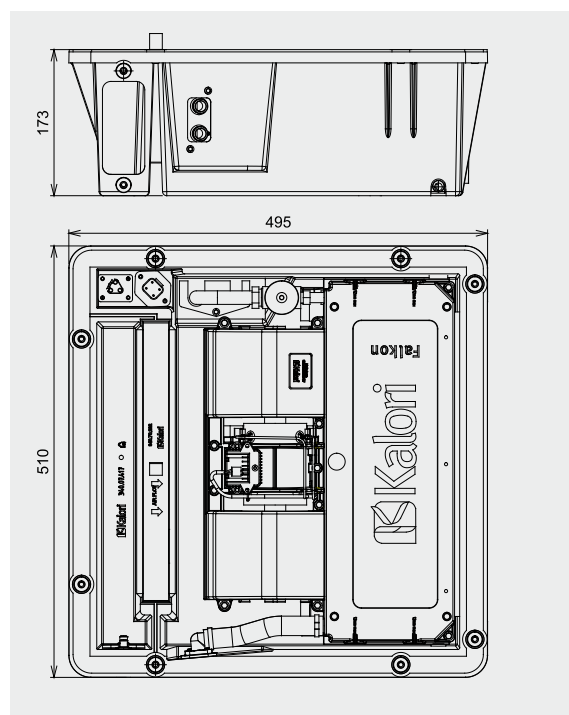
Falkon Box

Installation sous cabine avec canal d'air spécifique ou diffuseur 6 sorties Ø55
ref : 340.07.075 (en option)

Under cab location with specific air pipe
or 6Ø55 outlet air diffusers ref: 340.07.075
(optional)



Puissance de chauffe / Heating Power	14,8 kW
Débit d'air / Air Flow	725 m³/h
Conso. élec. / elec. consumption	360 W
Raccord eau / Water Fitting	Ø16 mm
Vitesses de ventilation / Ventilation speeds	3
Matière / Material	PP+GF30
Tension / Voltage	Reference
12 V	120.31.000



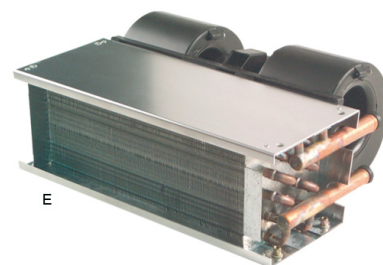
Spécifique constructeur
Customer specific part



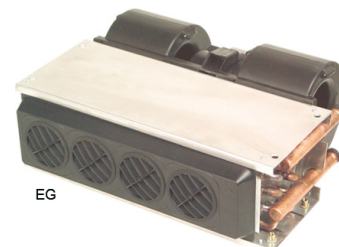
Chauffage

Heater

Puissance calorifique / <i>Calorific Power</i>	12750 Kcal/h
Puissance de chauffe / <i>Heating Power</i>	14,8 kW
Débit d'air / <i>Air Flow</i>	830 m ³ /h
Conso. élec. / <i>Elec. Consump.</i>	360 W
Niveau sonore / <i>Noise level</i>	66 dB
Poids / <i>Weight</i>	5,2 kg
Raccord eau / <i>Water Fitting</i>	Ø 19 mm
Tension / <i>Voltage</i>	Reference
NORDIKA E	
12 V	120.11.800
24 V	120.11.900
NORDIKA EG	
12 V	120.11.801
24 V	120.11.901
NORDIKA ED4 Ø55	
12 V	120.11.802
24 V	120.11.902
NORDIKA ED6 Ø50	
12 V	120.11.803
24 V	120.11.903



E



EG



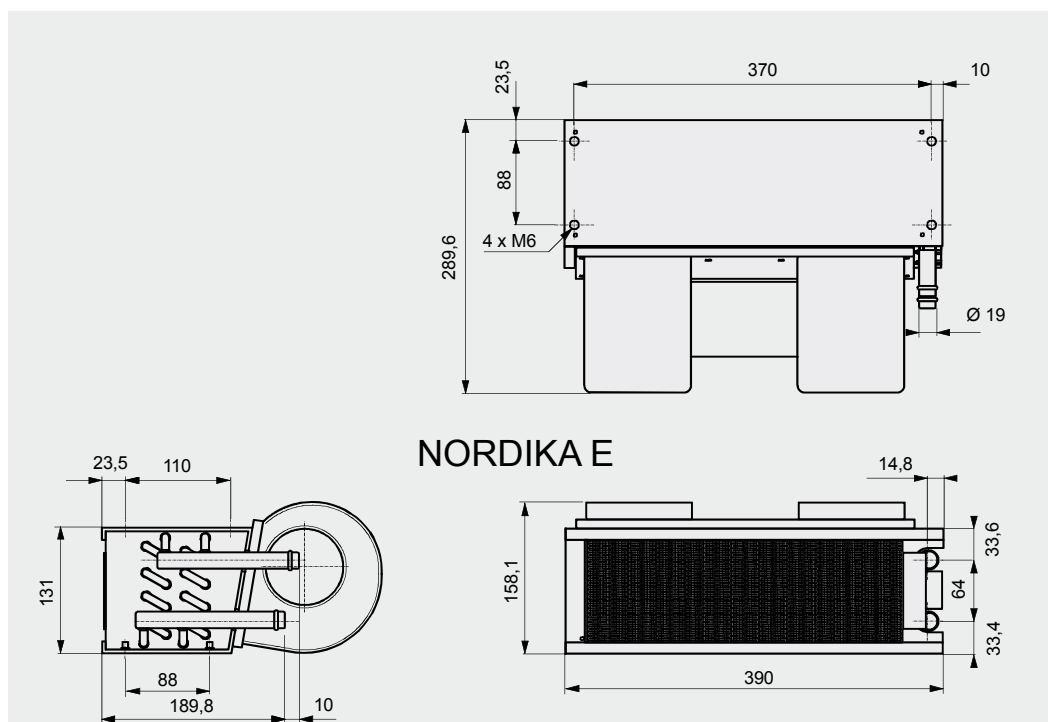
ED4



ED6

Nordika

- Aérotherme à circuit d'eau
- Caisse en aluminium
- Ventilateur 3 vitesses
- Encombrement réduit
- *Water heat-exchanger*
- *Aluminium box*
- *3-speeds ventilator*
- *Small volume*

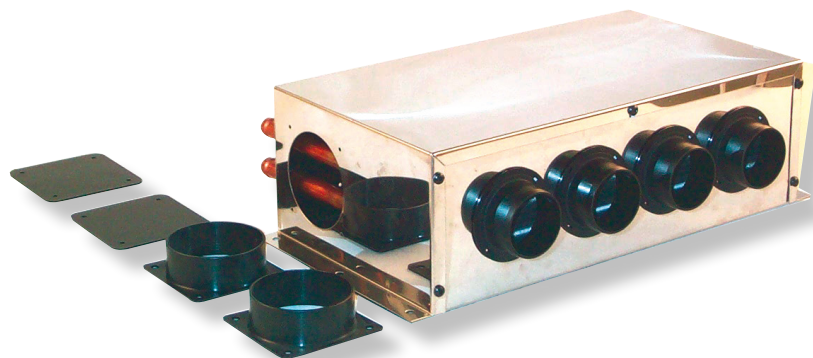


NORDIKA E



Chauffage

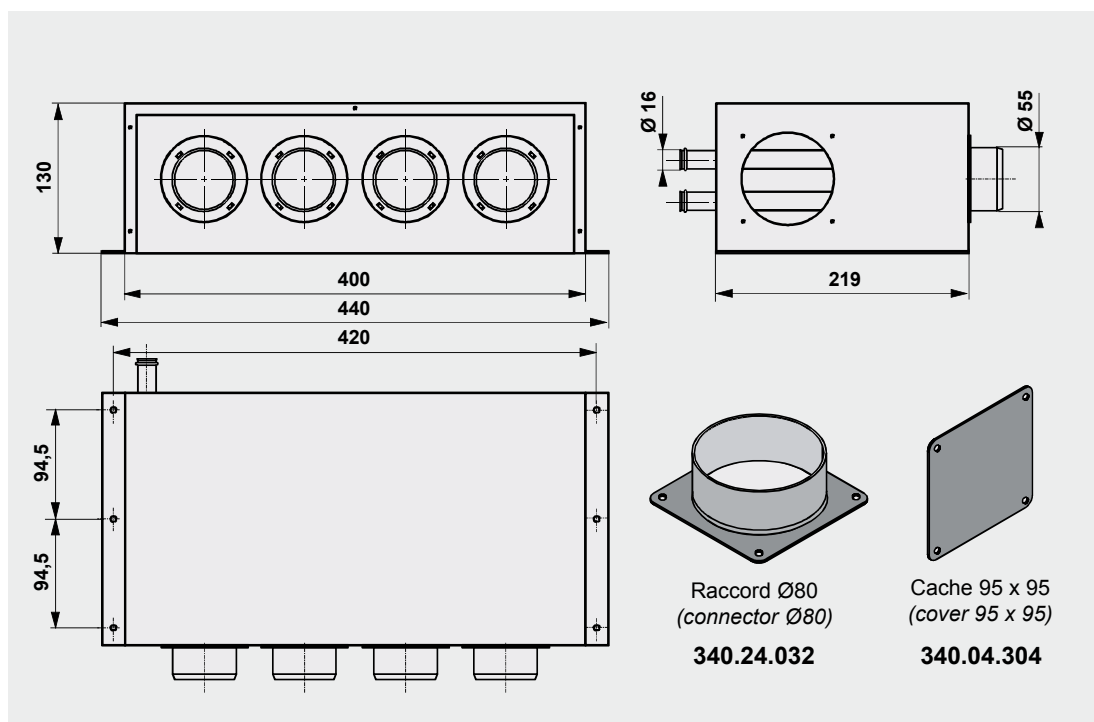
Heater



Puissance calorifique / <i>Calorific Power</i>	8600 Kcal/h
Puissance de chauffe / <i>Heating Power</i>	10 kW
Débit d'air / <i>Air Flow</i>	520 m ³ /h
Conso. élec. / <i>Elec. Consump.</i>	180 W
Niveau sonore / <i>Noise level</i>	69 dB
Poids / <i>Weight</i>	5,2 kg
Raccord eau / <i>Water Fitting</i>	Ø 16 mm
Tension / <i>Voltage</i>	
12 V	Reference 120.16.010
24 V	Reference 120.16.110

Kinox

- Aérotherme à circuit d'eau
- Caisse inox
- Ventilateur 3 vitesses
- 4 raccords Ø 55 mm pour la sortie d'air
- Livré avec 2 raccords Ø 80 mm et 2 caches 95x95
- *Water heat-exchanger*
- *Stainless Casing*
- *3-speed ventilator*
- *4 Ø 55 mm connectors for air exit*
- *Delivered with two Ø 80 mm connectors and two 95 x 95 covers*



Chauffage

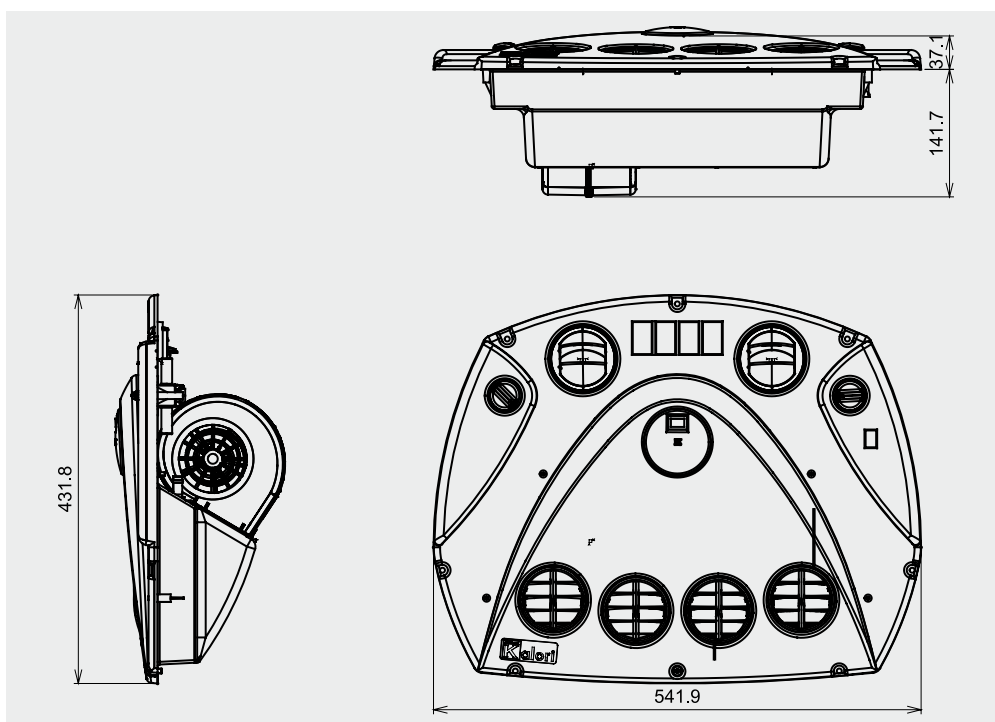
Heater



Puissance calorifique / <i>Calorific Power</i>	3900 Kcal/h
Puissance de chauffe / <i>Heating Power</i>	4,5 kW
Débit d'air / <i>Air Flow</i>	270 m³/h
Conso. élec. / <i>Elec. Consump.</i>	110 W
Niveau sonore / <i>Noise level</i>	64 dB
Poids / <i>Weight</i>	3,5 kg
Raccord eau / <i>Water Fitting</i>	Ø 10 mm
Couleur diffuseur / <i>Diffuser colour</i>	Noir/Black
Finition / <i>Finishing</i>	Standard Grainée Grained Standard
Tension / <i>Voltage</i>	Reference
12 V	120.15.021
24 V	120.15.121

Kab 3900

- Aérotherme à circuit d'eau
- Ventilateur 3 vitesses
- Interrupteur marche/arrêt et vanne d'eau intégrés
- Aspiration d'air extérieur ou recyclage
- Eclairage intégré
- Water heat-exchanger
- 3-speeds ventilator
- Switch on/off and water valve included
- Recycling or external air inlet
- Lighting included



Chauffage

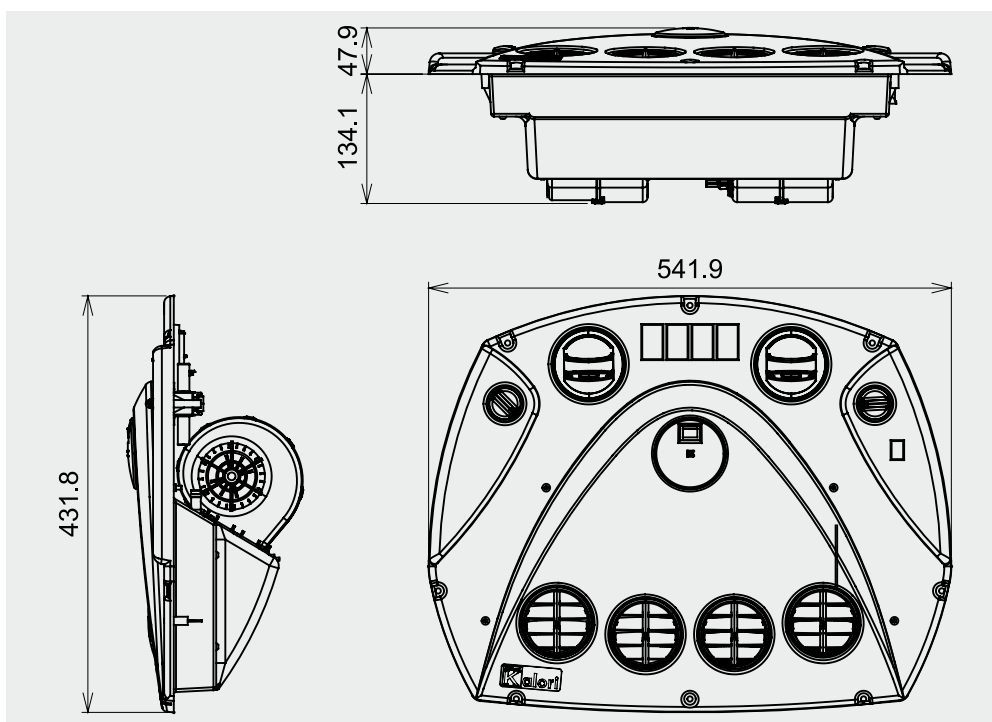
Heater



Puissance calorifique / <i>Calorific Power</i>	5500 Kcal/h
Puissance de chauffe / <i>Heating Power</i>	5,2 kW
Débit d'air / <i>Air Flow</i>	500 m ³ /h
Conso. élec. / <i>Elec. Consump.</i>	205 W
Niveau sonore / <i>Noise level</i>	66 dB
Poids / <i>Weight</i>	4,3 kg
Raccord eau / <i>Water Fitting</i>	Ø 10 mm
Couleur diffuseur / <i>Diffuser colour</i>	Noir / <i>Black</i>
Finition / <i>Finishing</i>	Standard Grainée <i>Grained Standard</i>
Tension / <i>Voltage</i>	Reference
12 V	120.15.020
24 V	120.15.120

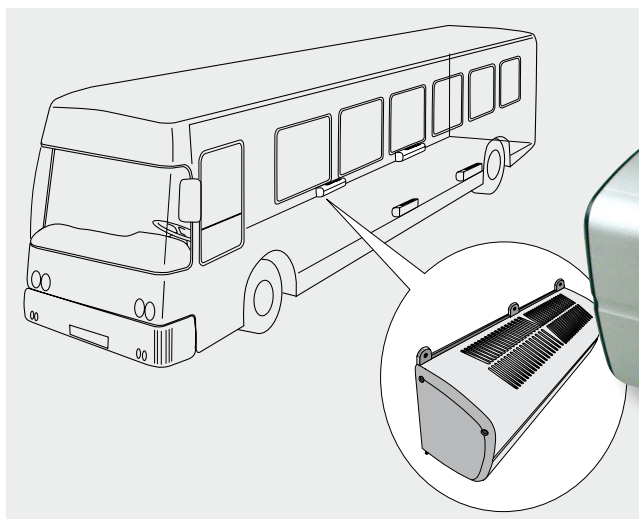
Kab 5500

- Aérotherme à circuit d'eau
- Ventilateur 3 vitesses
- Interrupteur marche/arrêt et vanne d'eau
- Aspiration d'air extérieur ou recyclage
- Eclairage intégré
- *Water heat-exchanger*
- *3-speeds ventilator*
- *Switch on/off and water valve included*
- *Recycling or external air inlet*
- *Lighting included*



Chauffage

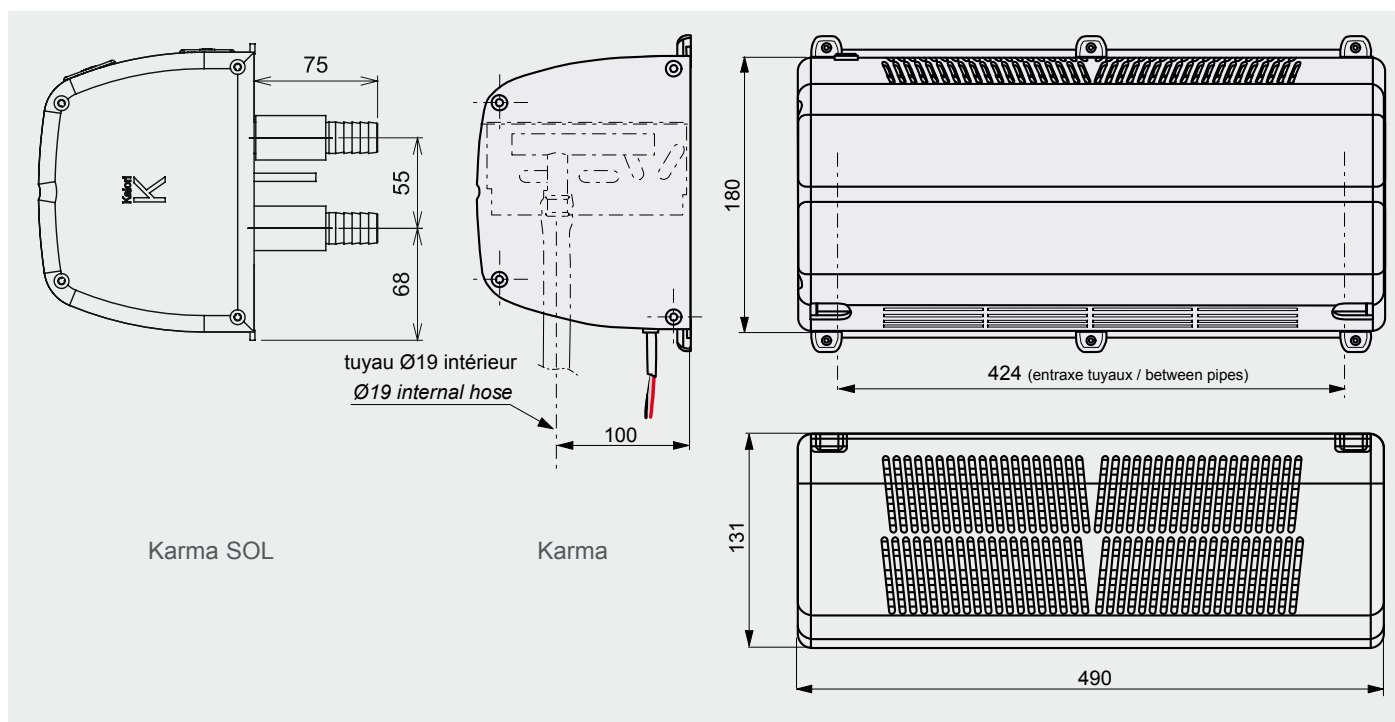
Heater



Puissance de chauffe / Heating Power	6,1 kW
Débit d'air / Air Flow	310 m ³ /h
Conso. élec. / Elec. Consump.	30 W
Niveau sonore / Noise level	50 dB
Raccord eau / Water Fitting	Ø 19 mm
Tension / Voltage	Reference
KARMA	
12 V	120.21.001
24 V	120.21.101
KARMA SOL	
12 V	120.21.004
24 V	120.21.104

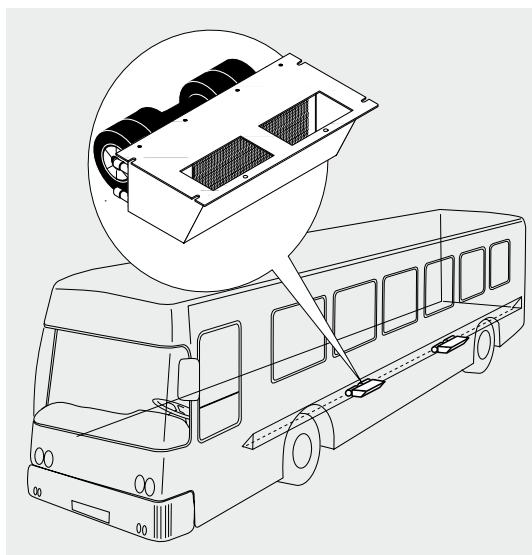
Karma

- Aérotherme à circuit d'eau
- Silencieux
- 2 vitesses de ventilation
- Corps aluminium anodisé
- Water heat-exchanger
- Noiseless
- 2 speeds ventilation
- Anodised aluminium casing



Chauffage

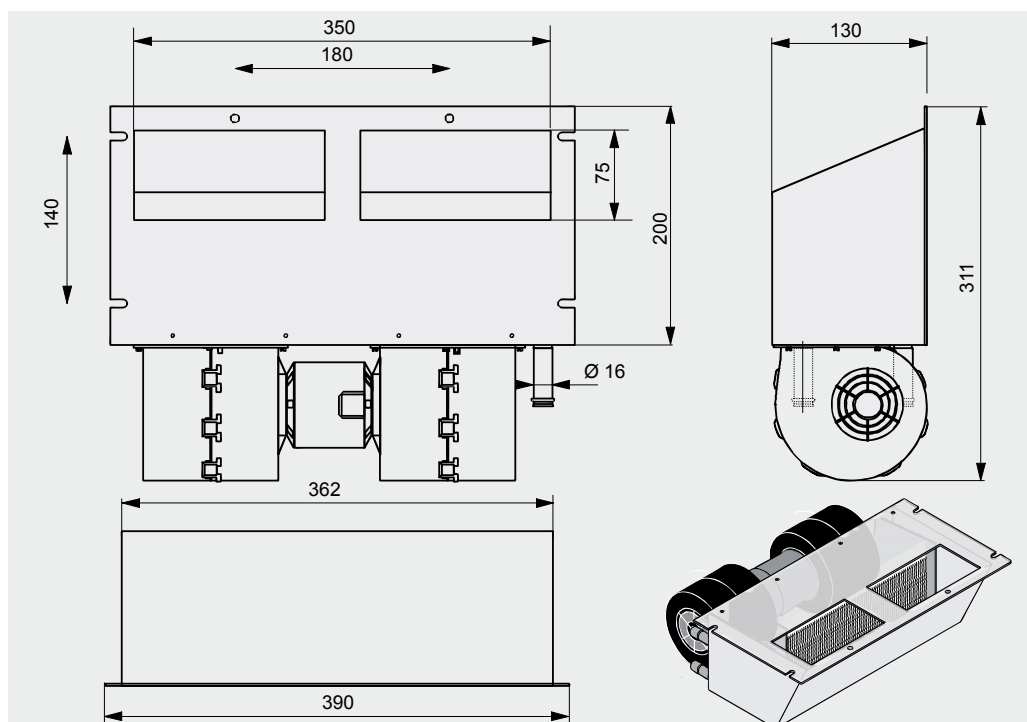
Heater



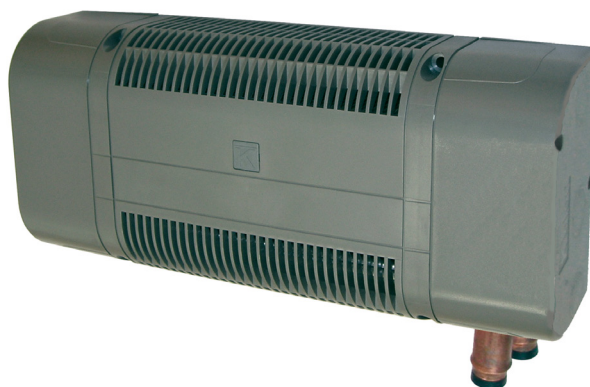
Puissance calorifique / <i>Calorific Power</i>	9300 Kcal/h
Puissance de chauffe / <i>Heating Power</i>	10,8 kW
Débit d'air / <i>Air Flow</i>	420 m ³ /h
Conso. élec. / <i>Elec. Consump.</i>	180 W
Niveau sonore / <i>Noise level</i>	66 dB
Poids / <i>Weight</i>	3,8 kg
Raccord eau / <i>Water Fitting</i>	Ø 16 mm
Tension / <i>Voltage</i>	Reference
12 V	120.13.001
24 V	120.13.100

C.A.P

- Aérotherme à circuit d'eau
- Ventilateur 3 vitesses
- *Water heat-exchanger*
- *3-speeds ventilator*

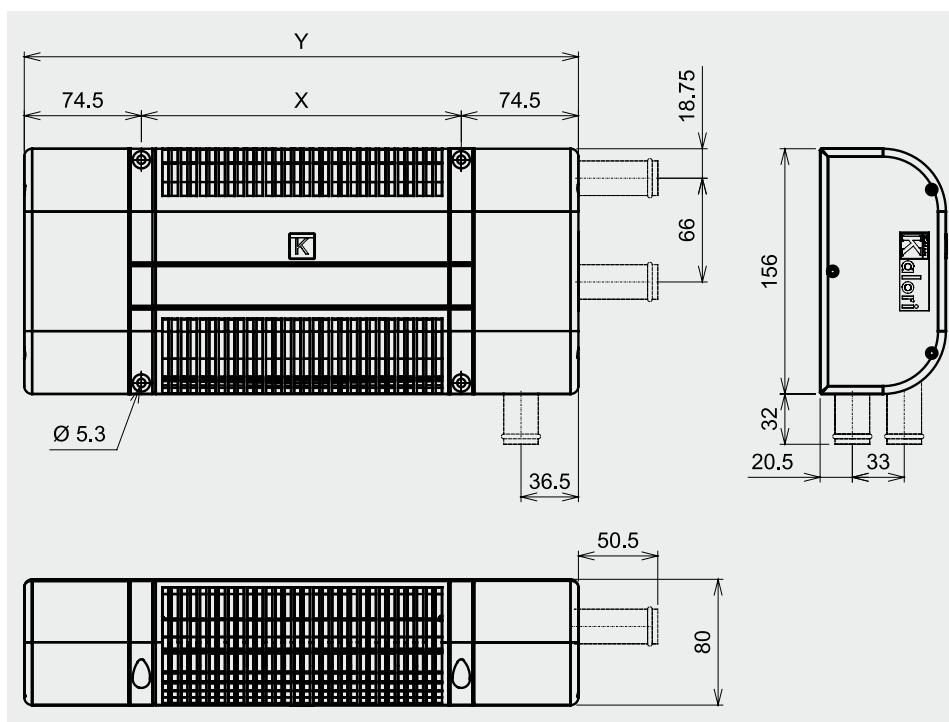


Conso. élec. / Elec. Consump.	15 W
Niveau sonore / Noise level	44 dB
Raccord eau / Water Fitting	Ø 16 mm
BAIKAL 1	
Puissance calorifique / Calorific Power	1460 Kcal/h
Puissance de chauffe / Heating Power	1,7 kW
Débit d'air / Air Flow	80 m³/h
Poids / Weight	1,4 kg
X	205,5 mm
Y	351,5 mm
Tension / Voltage	Reference
12 V	120.24.021
24 V	120.24.121



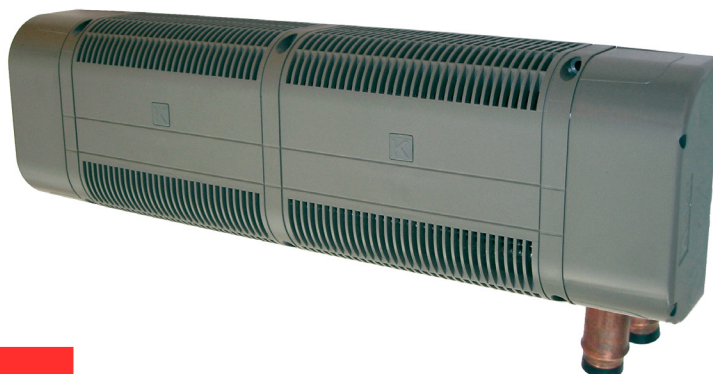
Baikal

- Aérotherme à circuit d'eau
- Silencieux
- 1 vitesse de ventilation
- Moteur 30 000 h
- Structure robuste en polycarbonate injecté
- Noiseless
- 1-speed model
- 30 000-hour service life
- Rigid structure in injected polycarbonate

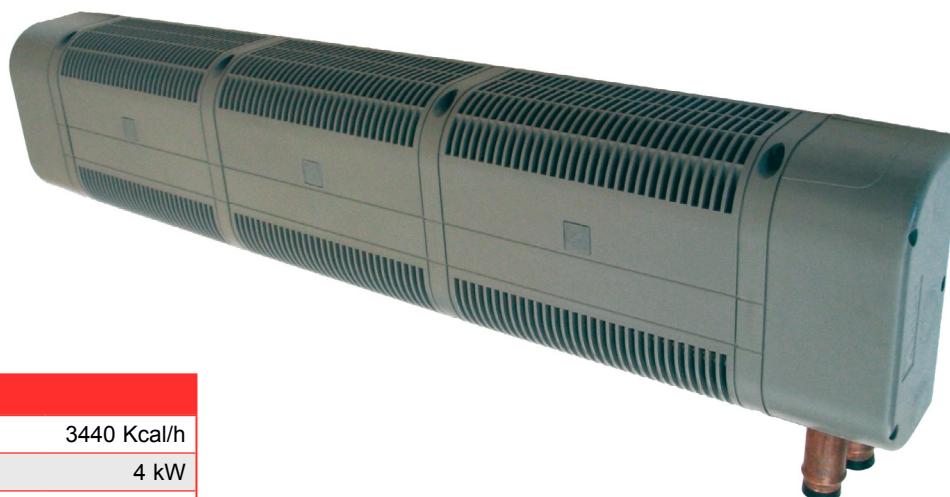


Chauffage

Heater



BAÏKAL 2	
Puissance calorifique / <i>Calorific Power</i>	2700 Kcal/h
Puissance de chauffe / <i>Heating Power</i>	3,15 kW
Débit d'air / <i>Air Flow</i>	150 m ³ /h
Poids / <i>Weight</i>	1,9 kg
X	405 mm
Y	554 mm
Tension / <i>Voltage</i>	Reference
12 V	120.24.022
24 V	120.24.122



BAÏKAL 3	
Puissance calorifique / <i>Calorific Power</i>	3440 Kcal/h
Puissance de chauffe / <i>Heating Power</i>	4 kW
Débit d'air / <i>Air Flow</i>	200 m ³ /h
Poids / <i>Weight</i>	2,3 kg
X	607,5 mm
Y	756,5 mm
Tension / <i>Voltage</i>	Reference
12 V	120.24.023
24 V	120.24.123

Chauffage

Heater

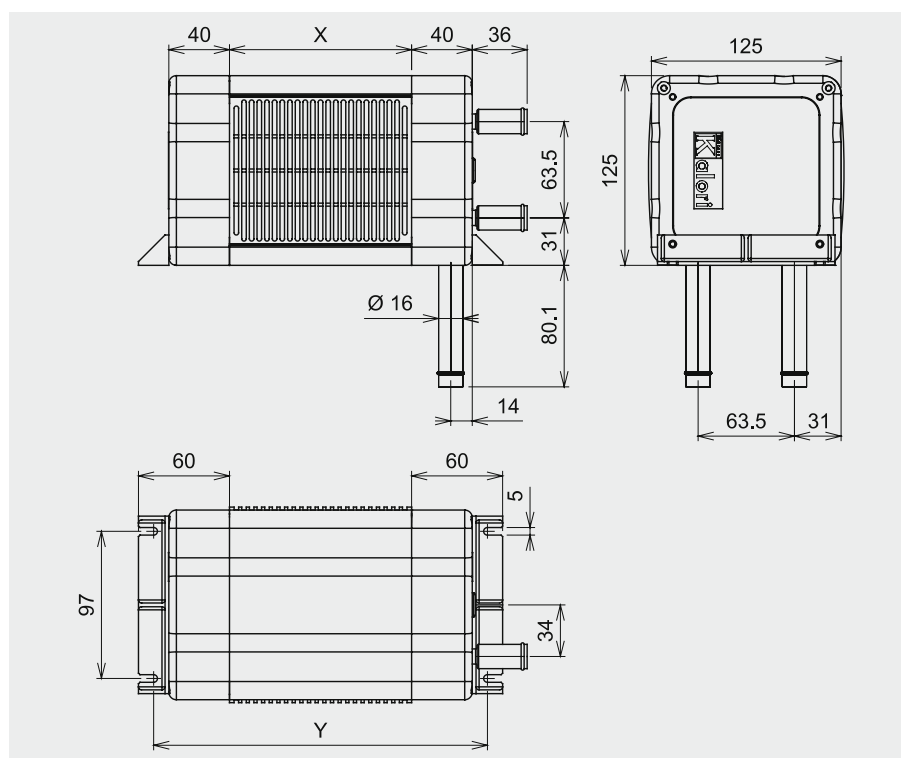


KOSTO 1

Raccord eau / Water Fitting	Ø 16 mm
Kosto 1	
Puissance calorifique / Calorific Power	2100 Kcal/h
Puissance de chauffe / Heating Power	2,4 kW
Débit d'air / Air Flow	110 m³/h
Conso. élec. / Elec. Consump.	10 W
Niveau sonore / Noise level	50 dB
X	120 mm
Y	220 mm
Tension / Voltage	Reference
12 V	120.23.000
24 V	120.23.100

Kosto

- Aérotherme à circuit d'eau
- Silencieux
- 2 vitesses de ventilation
- Structure robuste
- Corps en aluminium extrudé
- Grille en polycarbonate injecté
- Water heat-exchanger
- Noiseless
- 2-speeds model
- Rigid structure
- Body in extruded aluminium
- Grille in injected polycarbonate



Chauffage

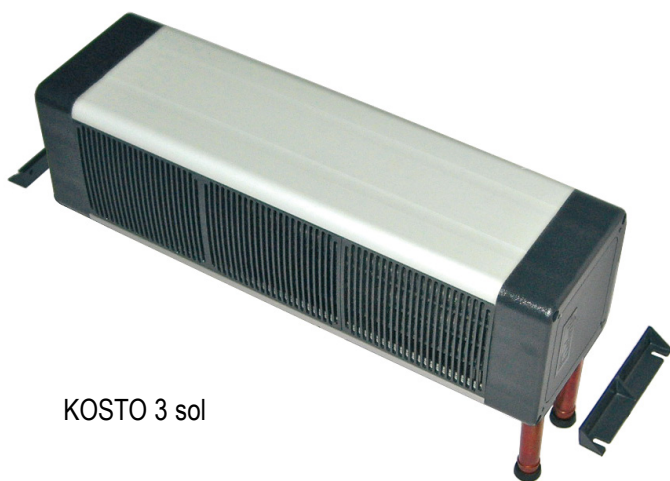
Heater



KOSTO 2



KOSTO 3



KOSTO 3 sol



KOSTO 4

Kosto 2	
Puissance calorifique / <i>Calorific Power</i>	3300 Kcal/h
Puissance de chauffe / <i>Heating Power</i>	3,8 kW
Débit d'air / <i>Air Flow</i>	220 m³/h
Conso. élec. / <i>Elec. Consump.</i>	20 W
Niveau sonore / <i>Noise level</i>	54 dB
X	240 mm
Y	340 mm
Tension / <i>Voltage</i>	Reference
12 V	120.23.001
24 V	120.23.101

Kosto 3	
Puissance calorifique / <i>Calorific Power</i>	5200 Kcal/h
Puissance de chauffe / <i>Heating Power</i>	6,1 kW
Débit d'air / <i>Air Flow</i>	330 m³/h
Conso. élec. / <i>Elec. Consump.</i>	30 W
Niveau sonore / <i>Noise level</i>	56 dB
X	360 mm
Y	460 mm
Tension / <i>Voltage</i>	Reference
12 V	120.23.002
24 V	120.23.102
Kosto 3 SOL	
Tension / <i>Voltage</i>	Reference
12 V	120.23.007
24 V	120.23.107

Kosto 4	
Puissance calorifique / <i>Calorific Power</i>	6800 Kcal/h
Puissance de chauffe / <i>Heating Power</i>	7,9 kW
Débit d'air / <i>Air Flow</i>	440 m³/h
Conso. élec. / <i>Elec. Consump.</i>	40 W
Niveau sonore / <i>Noise level</i>	58 dB
X	480 mm
Y	580 mm
Tension / <i>Voltage</i>	Reference
12 V	120.23.003
24 V	120.23.103





VENTILATION
VENTILATION



Aérateur de toit

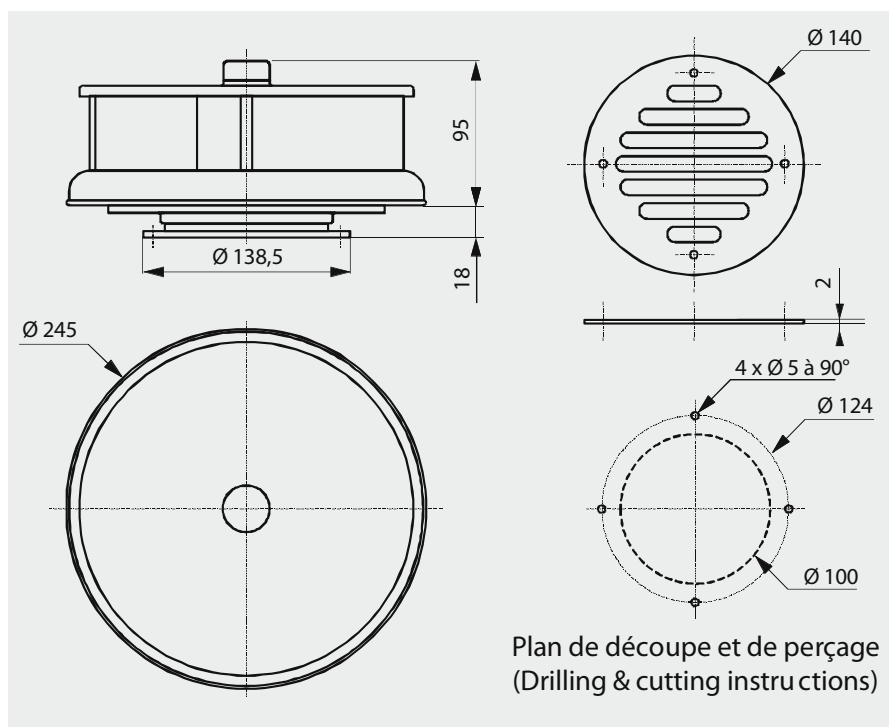
Roof ventilator



	Reference	
	Blanc / White	Gris / Grey
-	121.40.420	-
Matière / Material	ABS	

Autogire

- Aérateur mécanique monté sur 2 roulements à billes
- Livré avec sa grille intérieure en polycarbonate noir
- Mechanical roof ventilator assembled with 2 ball bearings
- Supplied with its black polycarbonate air diffuser



Aérateur de toit

Roof ventilator

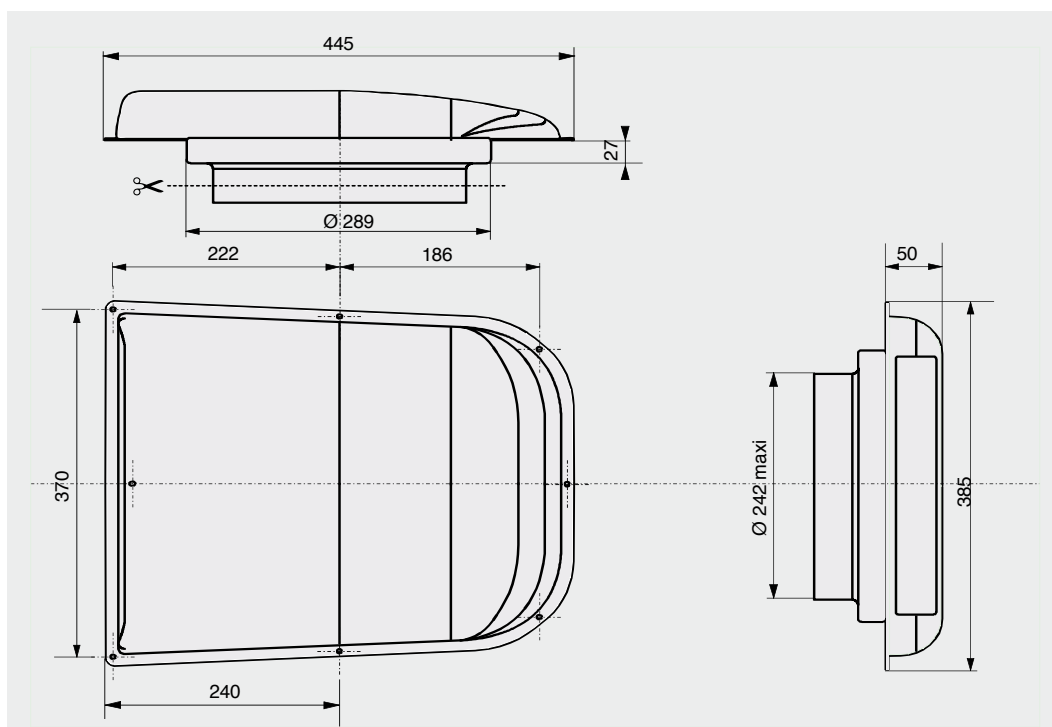


Tension <i>Voltage</i>	Débit d'air <i>Air flow</i>	Conso. élec. <i>Elec. Consumption</i>	Niveau sonore <i>Sound level</i>	Reference Blanc <i>White</i>
12 V	420 m³/h	20 W	60 dB	121.40.450
24 V	700 m³/h	74 W	70 dB	121.40.455
Matière / Material				ABS

Aérotuit

Roof Ventilator

- Construction anti-corrosion
- Aérodynamique et extraplat 50 mm
- *Anti-corrosion structure*
- *Streamlined shape and 50 mm Flat*



Aérateur de toit

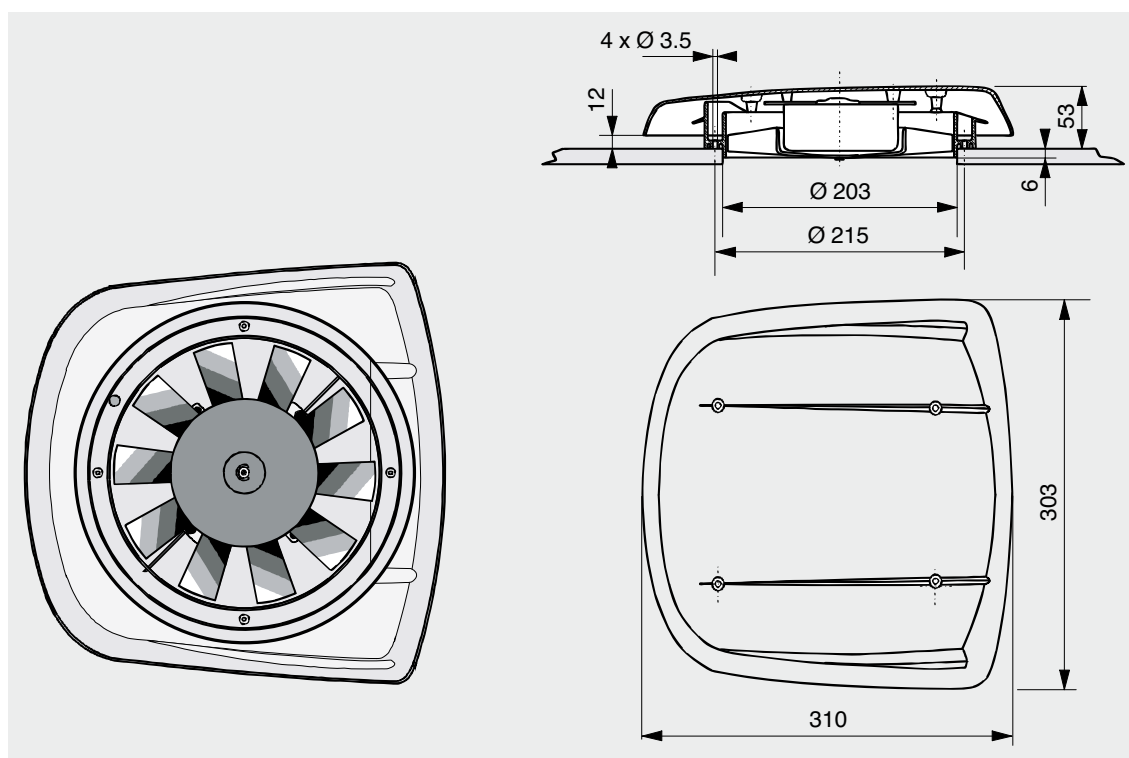
Roof ventilator



Tension <i>Voltage</i>	Débit d'air <i>Air flow</i>	Conso. élec. <i>Elec. Consumption</i>	Niveau sonore <i>Sound level</i>	Reference Blanc <i>White</i>
12 V	250 m³/h	15 W	47 dB	121.40.405
12 V	450 m³/h	40 W	63 dB	121.40.406
24 V	500 m³/h	60 W	63 dB	121.40.410
Matière / Material				ABS

A.D.T. 350

- Hauteur pavillon 53 mm
- Construction anti-corrosion
- Nouveau design
- Etanche
- Roof height 53 mm
- Anti-corrosion structure
- New design
- Waterproof



Aérateur de toit

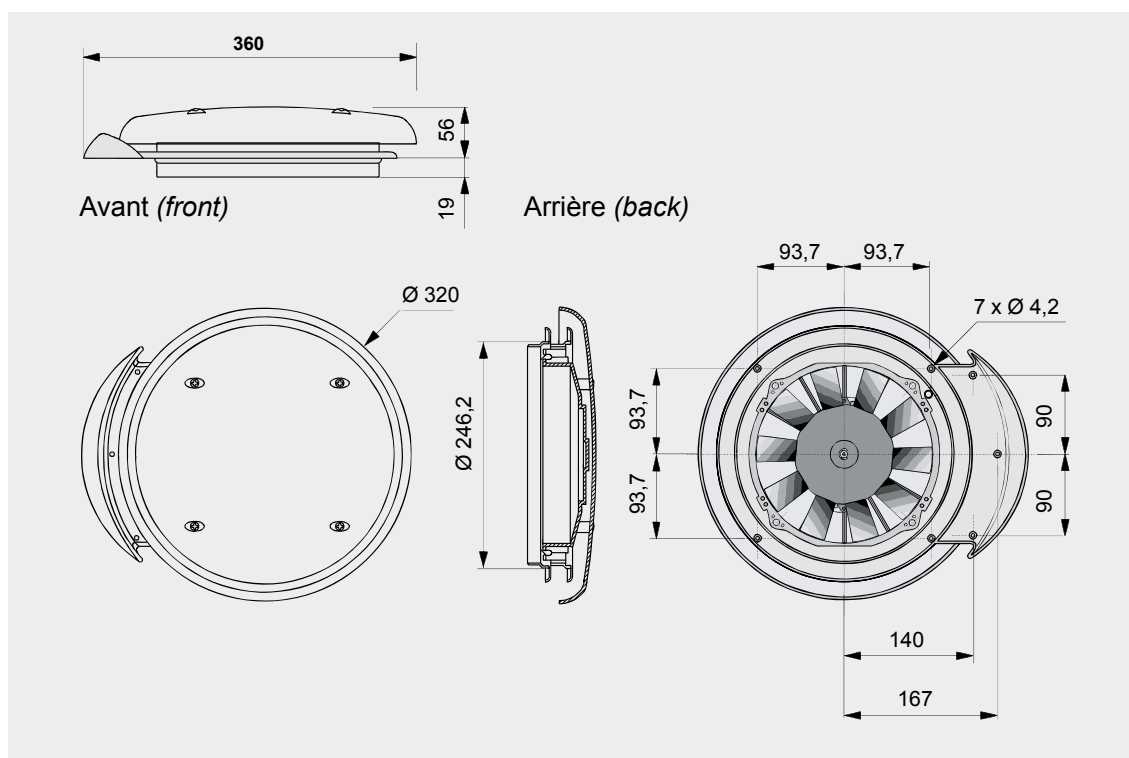
Roof ventilator



Tension <i>Voltage</i>	Débit d'air <i>Air flow</i>	Conso. élec. <i>Elec. Consumption</i>	Niveau sonore <i>Sound level</i>	Reference Blanc <i>White</i>
12 V	450 m³/h	40 W	63 dB	121.40.415
24 V	500 m³/h	60 W	63 dB	121.40.416
Matière / Material				ABS

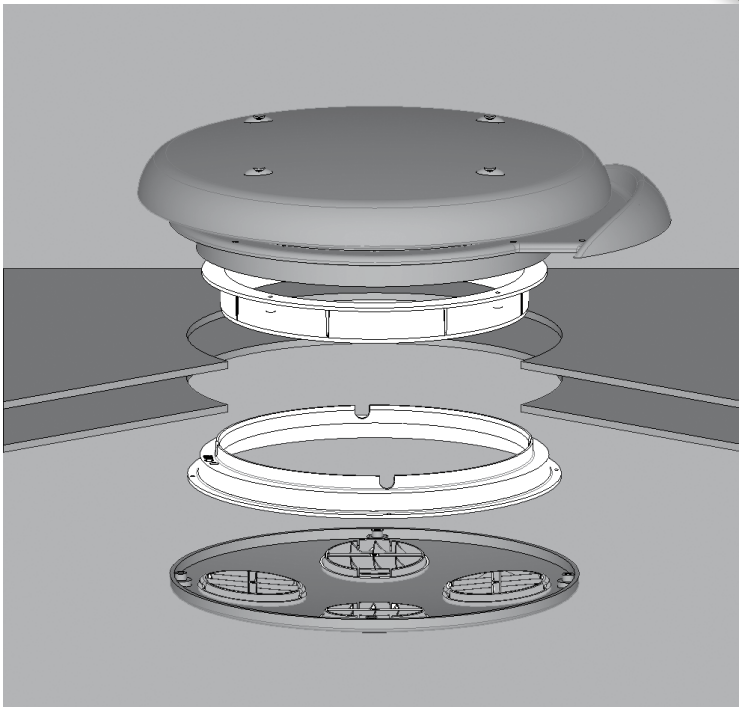
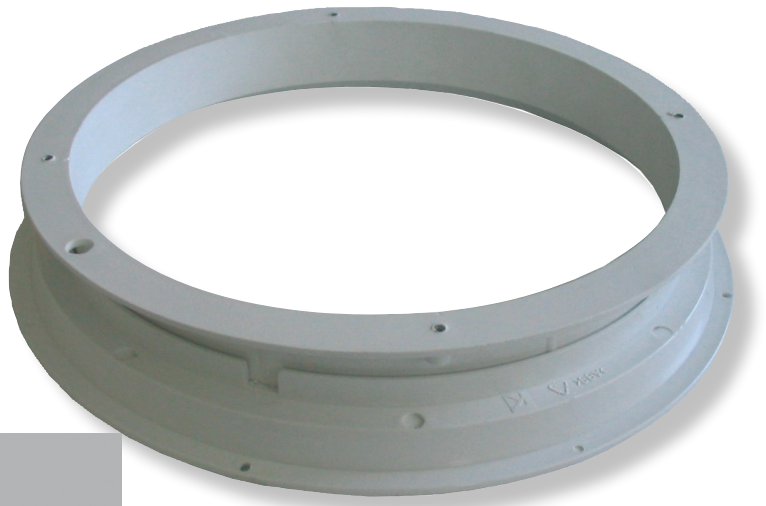
A.D.T. 452

- Hauteur pavillon 56 mm
- Déflecteur de pluie
- 56 mm roof height
- Rain jet deflector



Aérateur de toit

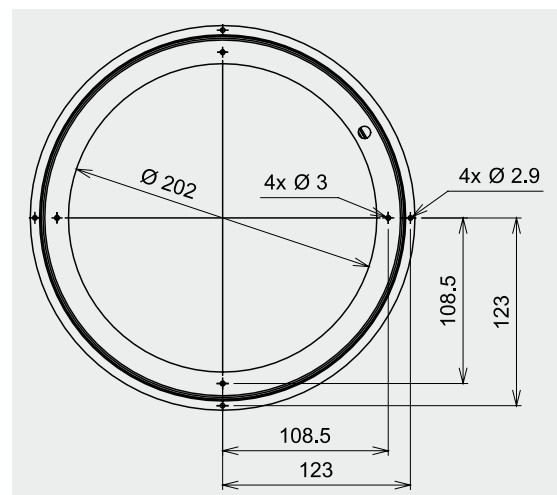
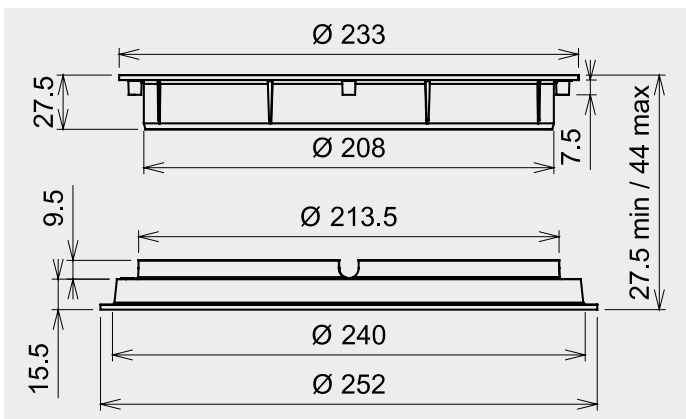
Roof ventilator

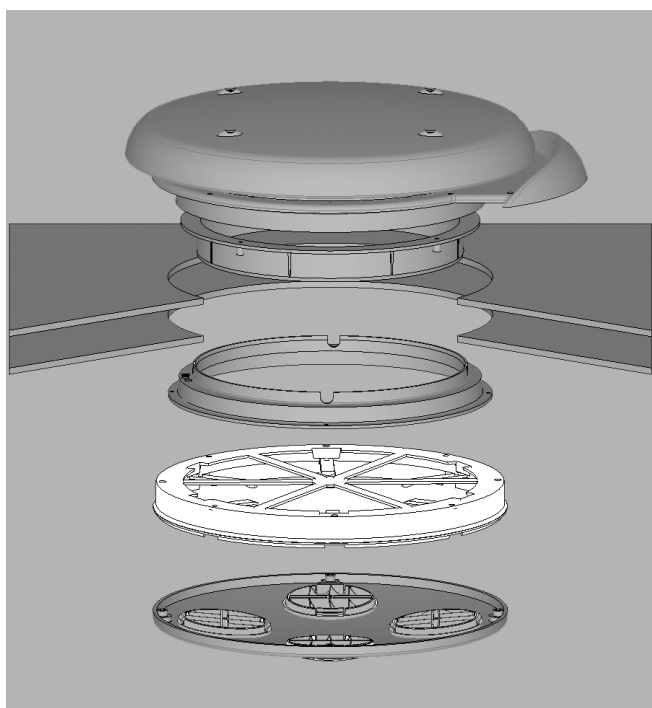
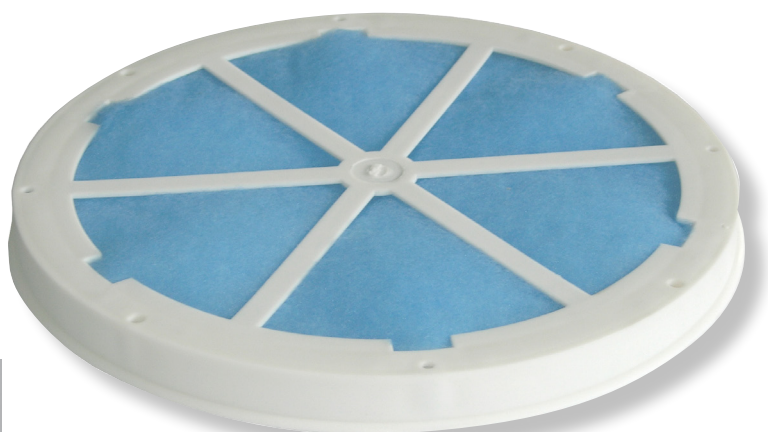


Entretoises A.D.T. A.D.T. spacer

- Canalise le flux d'air entre l'habillage du pavillon et l'aérateur de toit
- Pour épaisseur de 25 à 50 mm
- To drive the air flow from the roof to the ventilator
- Thickness from 25 to 50 mm

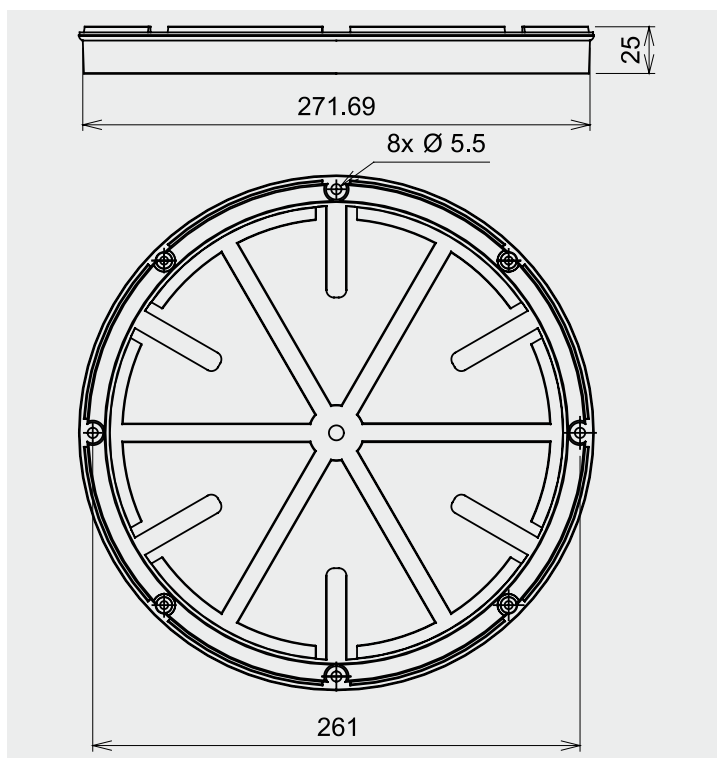
	Reference	
	Blanc / White	Gris / Grey
-	340.07.502	-
Matière / Material	ABS	





Ensemble support filtre pour
diffuseur d'air Rondo
Rondo air diffuser filter support

	Reference	
	Blanc / White	Gris / Grey
-	340.07.266	-
Matière / Material	PP	

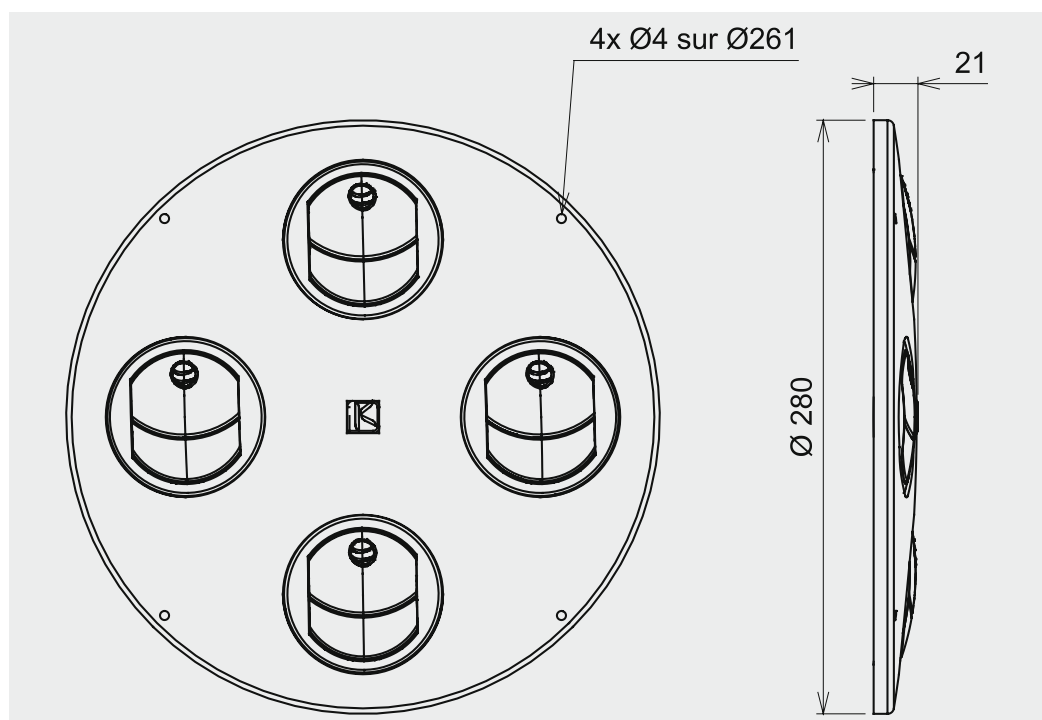




Ø	Reference		
	Noir / Black	Blanc / White	Gris / Grey
280 mm	340.03.021	340.03.031	340.03.036
Matière / Material			PP

Diffuseur Rondo BR Air Diffuser Rondo Br

- A utiliser avec A.D.T. 350 et 452
- Extra plat équipé de bouches orientables et obturables
- To adapt with A.D.T. 350 and 452
- Extra flat with rotating and closable air vents

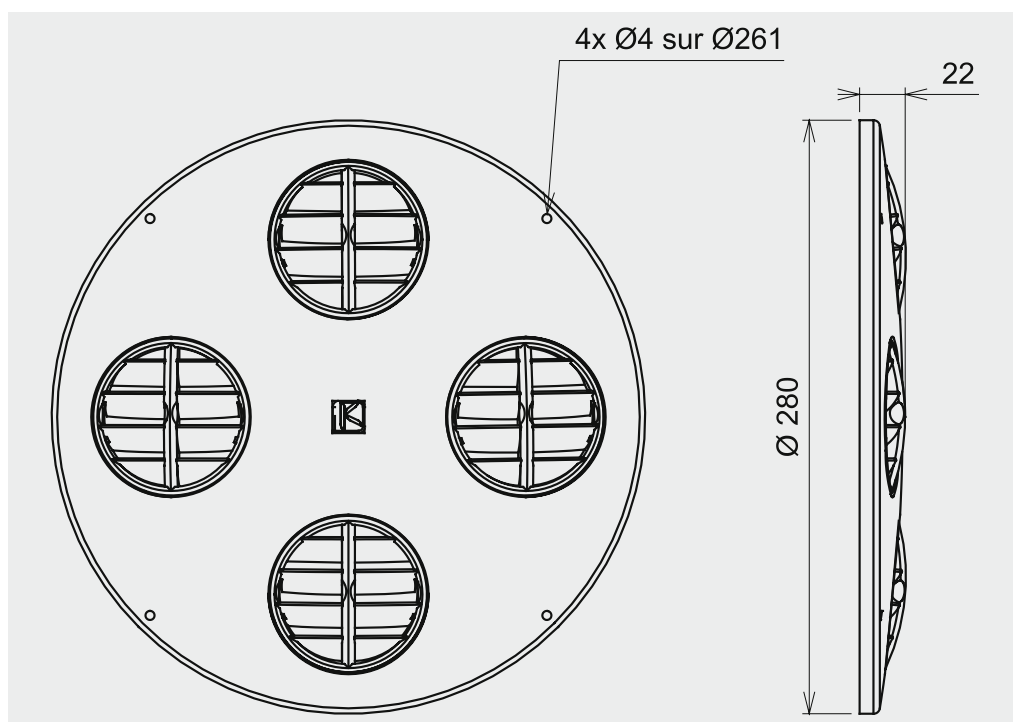




Ø	Reference		
	Noir / Black	Blanc / White	Gris / Grey
280 mm	340.03.020	340.03.030	340.03.035
Matière / Material			PP

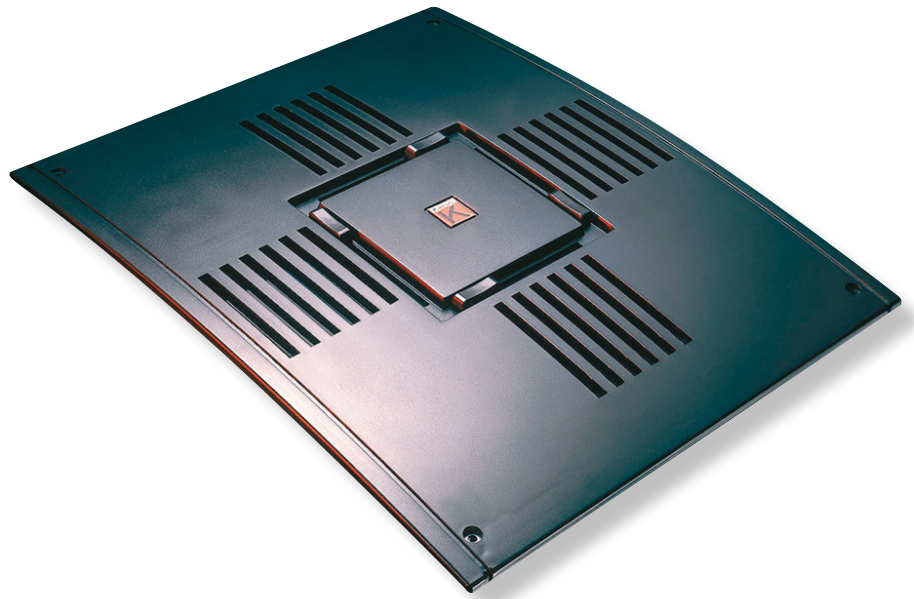
Diffuseur Rondo GR Air Diffuser Rondo Gr

- A utiliser avec A.D.T. 350 et 452
- Extra plat équipé de grilles orientables
- To adapt with A.D.T. 350 and 452
- Extra flat with rotating grilles



Aérateur de toit

Roof ventilator

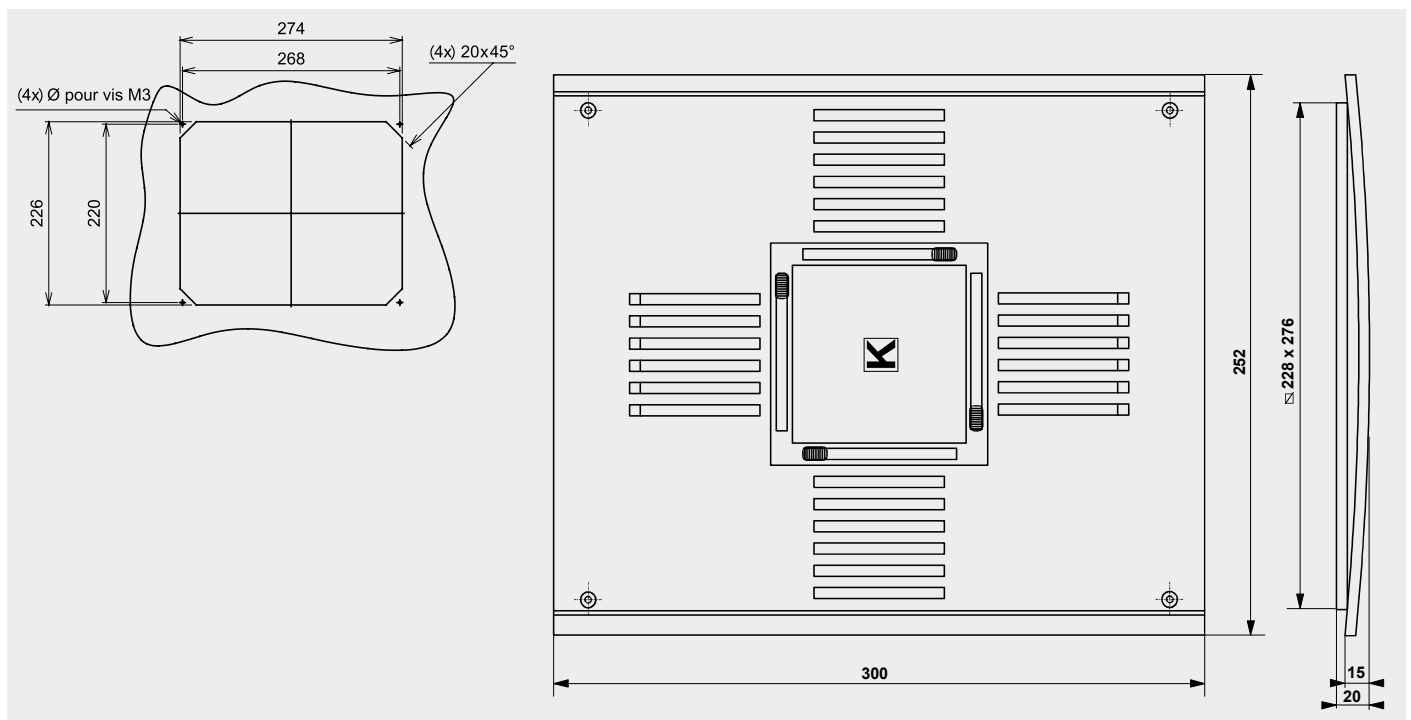


Reference		
Noir / Black	Blanc / White	Gris / Grey
340.03.015	340.03.017	-
Matière / Material		ABS

Diffuseur d'air Perfect

Air Diffuser Perfect

- A utiliser avec A.D.T. 350 et 452
- Extra plat équipé de grilles obturables
- To adapt with A.D.T. 350 and 452
- Extra flat with closable grilles



Aérateur de toit

Roof ventilator

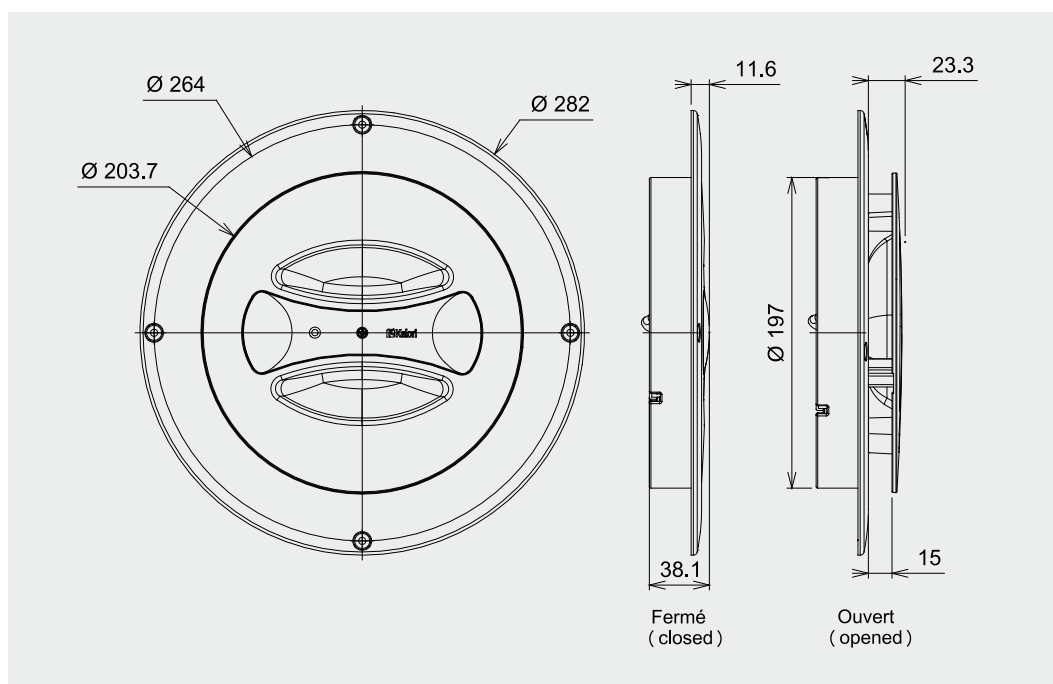


Ø	Tension Voltage	Reference	
		Noir / Black	Blanc / White
300 mm	12 V	On special request	340.03.116
Matière / Material		ABS	

Diffuseur d'air latéral light

Air Diffuser Lateral Light

- Eclairage par diodes
- Commande de ventilateur intégrée
- Ouverture par rotation
- LED lighting
- Control fan
- Opening by rotation



Aérateur de toit

Roof ventilator

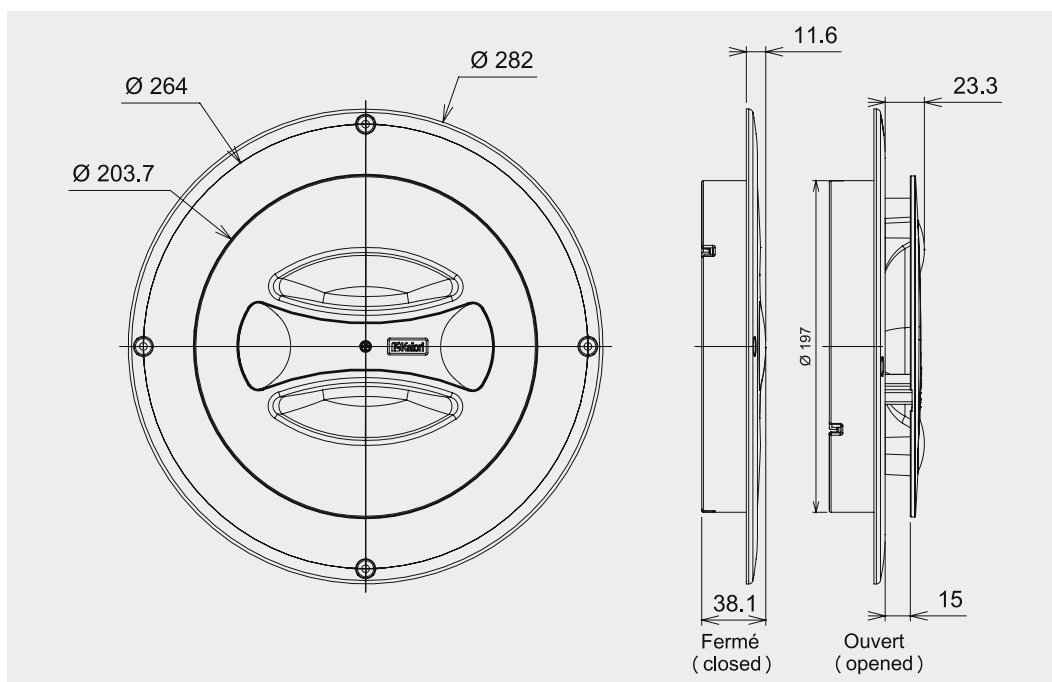


Ø	Reference	
	Noir / Black	Blanc / White
300 mm	On special request	340.03.115
Matière / Material	ABS	

Diffuseur d'air latéral

Air Diffuser Lateral

- Ouverture par rotation
- Opening by rotation



Aérateur de paroi

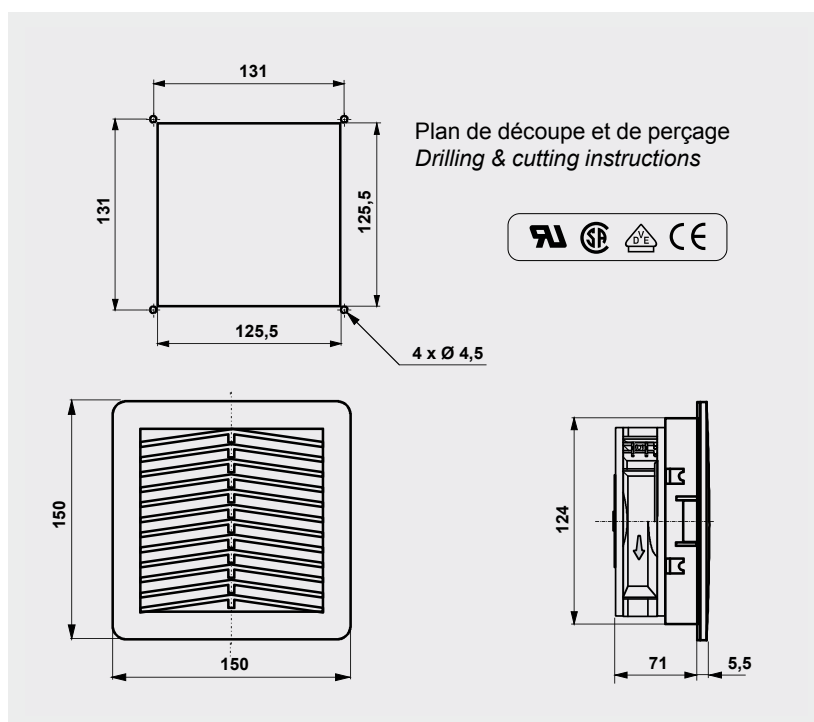
Wall ventilator



Débit d'air / Air Flow		200 m ³ /h
Conso. élec. / Elec. Consumption		10 W
Niveau sonore / Noise level		48 dB
Poids / Weight		0,430 kg
Tension / Voltage	Reference	
12 V	121.50.001	
24 V	121.50.100	
220 V	121.50.110	

A.D.P. 200

- Ventilateurs silencieux à 2 vitesses
- Avec filtre à poussières
- Moteur 40 000 heures
- 2-speeds noiseless ventilator
- With dust filter
- 40 000 hour service life



Ventilateurs axiaux

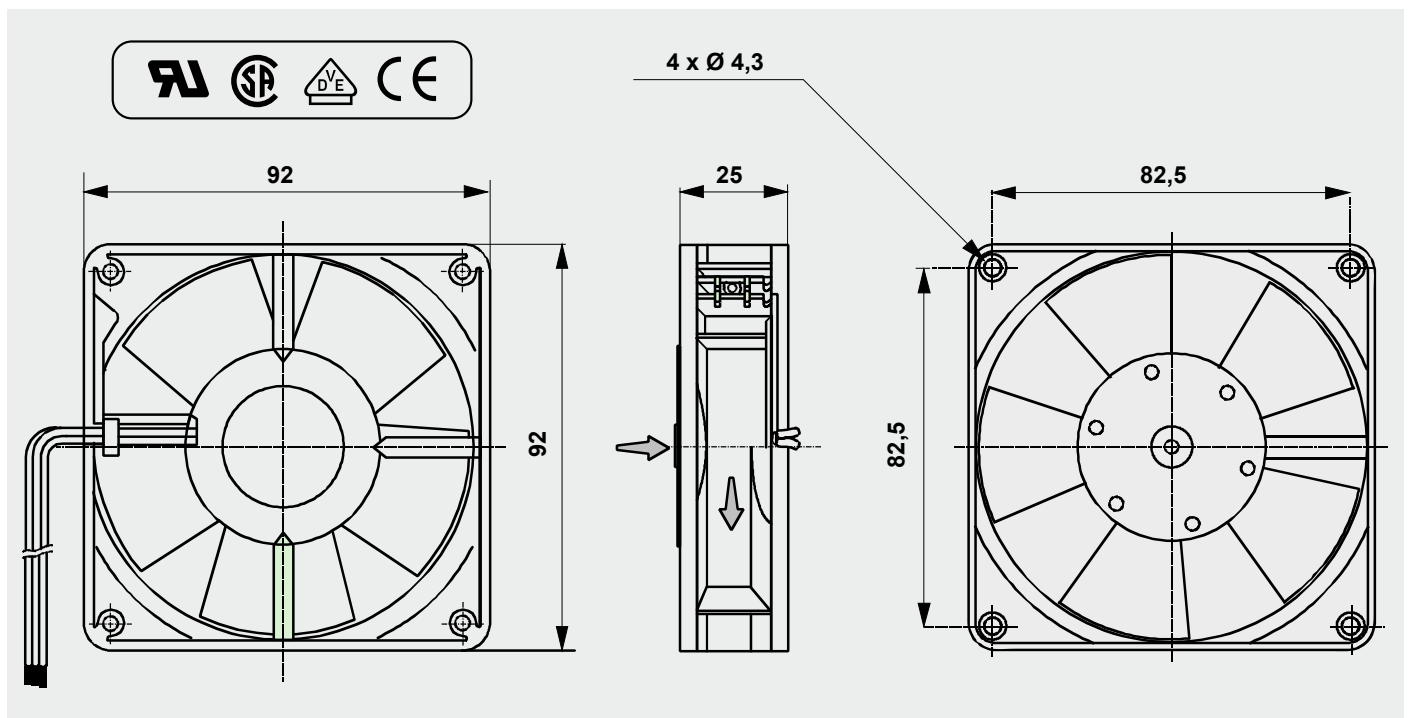
Axial fans



Débit d'air / Air Flow		90 m ³ /h
Conso. élec. / Elec. Consumption		4 W
Niveau sonore / Noise level		48 dB
Poids / Weight		0,100 kg
Tension / Voltage		Reference
12 V		121.40.602
24 V		121.40.603

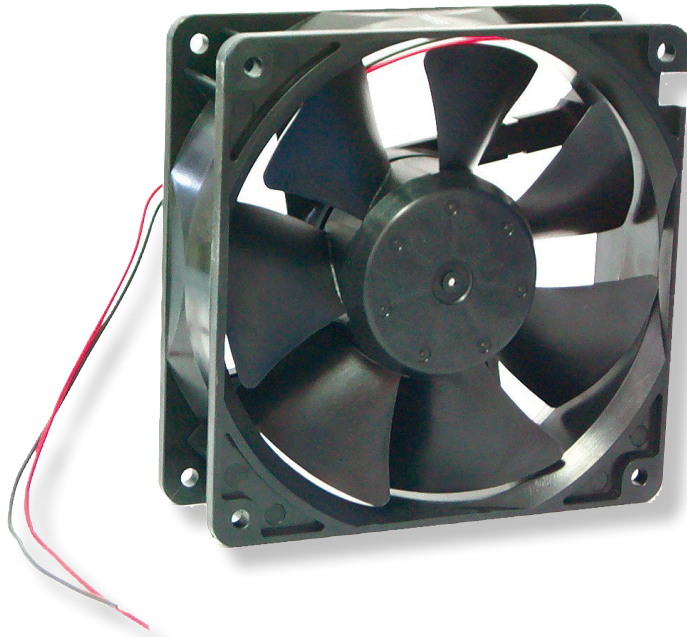
VA 90

- Ventilateur silencieux 1 vitesse
- Roulement à billes
- Moteur 40 000 h
- 1-speed noiseless ventilator
- ball-bearings
- 40 000 hour service life



Ventilateurs axiaux

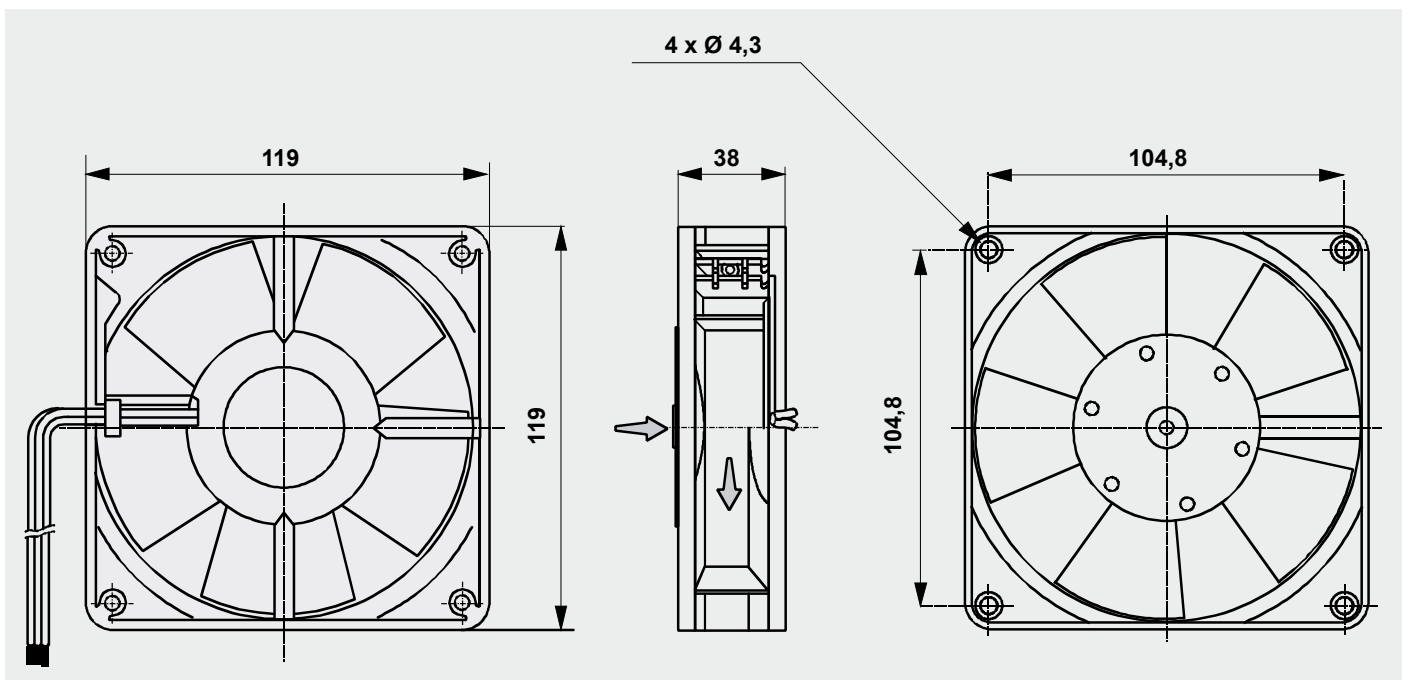
Axial fans



Débit d'air / Air Flow		200 m ³ /h
Conso. élec. / Elec. Consumption		10 W
Niveau sonore / Noise level		48 dB
Poids / Weight		0,220 kg
Tension / Voltage	Reference	Nbre de vitesses Speeds
12 V	121.60.020	2
24 V	121.60.120	2
220 V	121.50.010	1

VA 200

- Ventilateur silencieux «brushless»
- Roulement à billes
- Moteur 40 000 heures
- Brushless ventilator
- Ball-bearings
- 40 000-hour service life



Ventilateurs axiaux

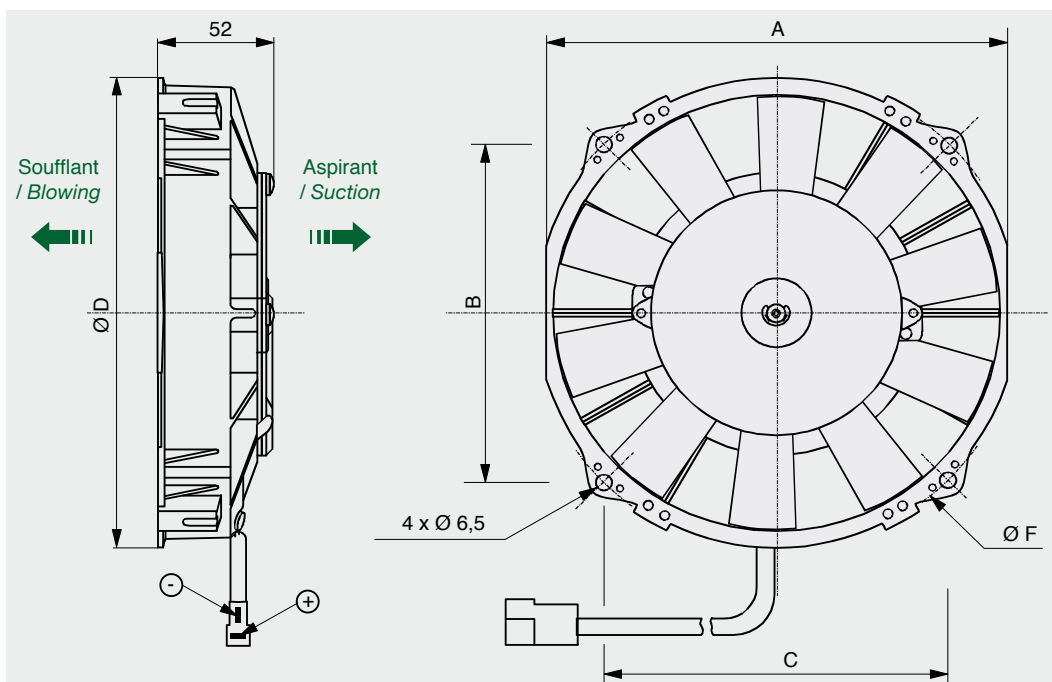
Axial fans

VA 550 & VA 700

- Ventilateur extra plat
- Extra flat ventilator



Tension Voltage	Reference	A	B=C	Débit d'air Air Flow	Niveau sonore Noise level	ØD	ØF	Poids Weight	Conso. élec. Elec. Consumption
SPAL VA14AP10C34A									
12 V (Aspirant)	121.60.001	202 mm	151 mm	740 m³/h	63 dB	210 mm	213,5 mm	0,9 kg	40 W
SPAL VA14BP8C34 A									
24 V (Aspirant)	121.60.100	202 mm	151 mm	740 m³/h	63 dB	210 mm	213,5 mm	0,9 kg	60 W
SPAL VA22BP11C50S									
24 V (Soufflant)	121.60.102	178,5 mm	135 mm	550 m³/h	72,3 dB	184 mm	188,5 mm	0,8 kg	86 W



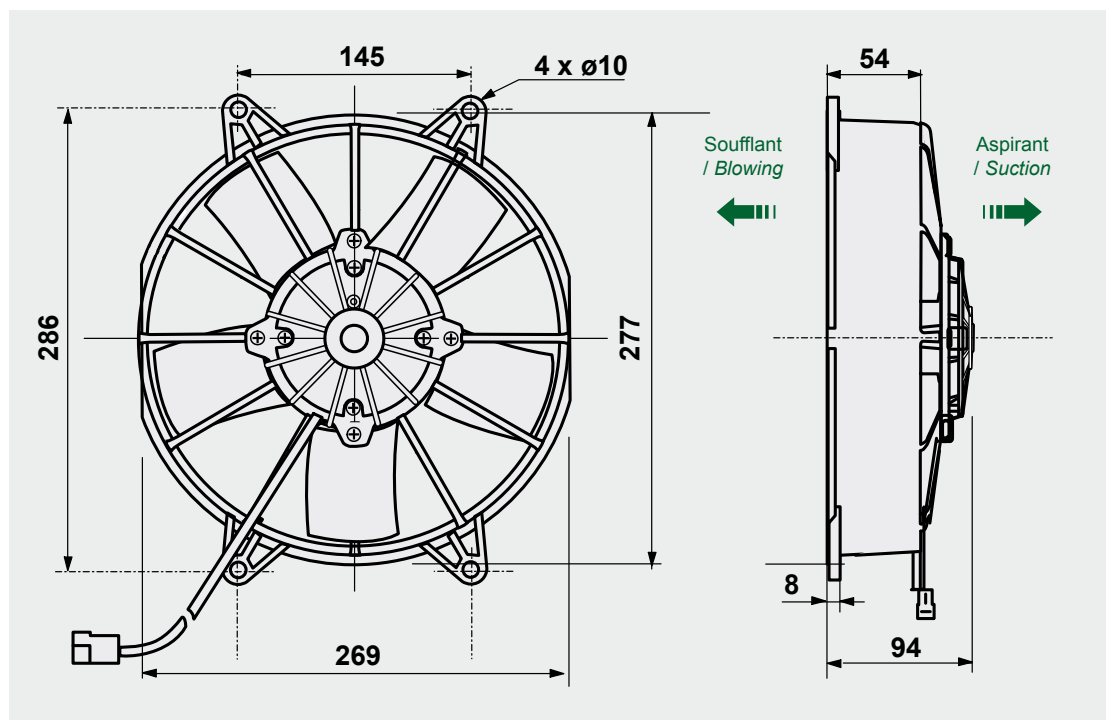
Ventilateurs axiaux

Axial fans



Poids / Weight			2,2 kg
Tension Voltage	Reference	Débit d'air Air Flow	Conso. élec. Elec. Consumption
SPAL VA53AP70/LL-39A			
12 V (Aspirant)	121.40.561	1800 m ³ /h	180 W
SPAL VA15BP70/LL-39A			
24 V (Aspirant)	121.40.551	1950 m ³ /h	150 W
SPAL VA15BP70/LL-39S			
24 V (Soufflant)	121.40.552	1950 m ³ /h	150 W

VA 1950



Ventilateurs axiaux

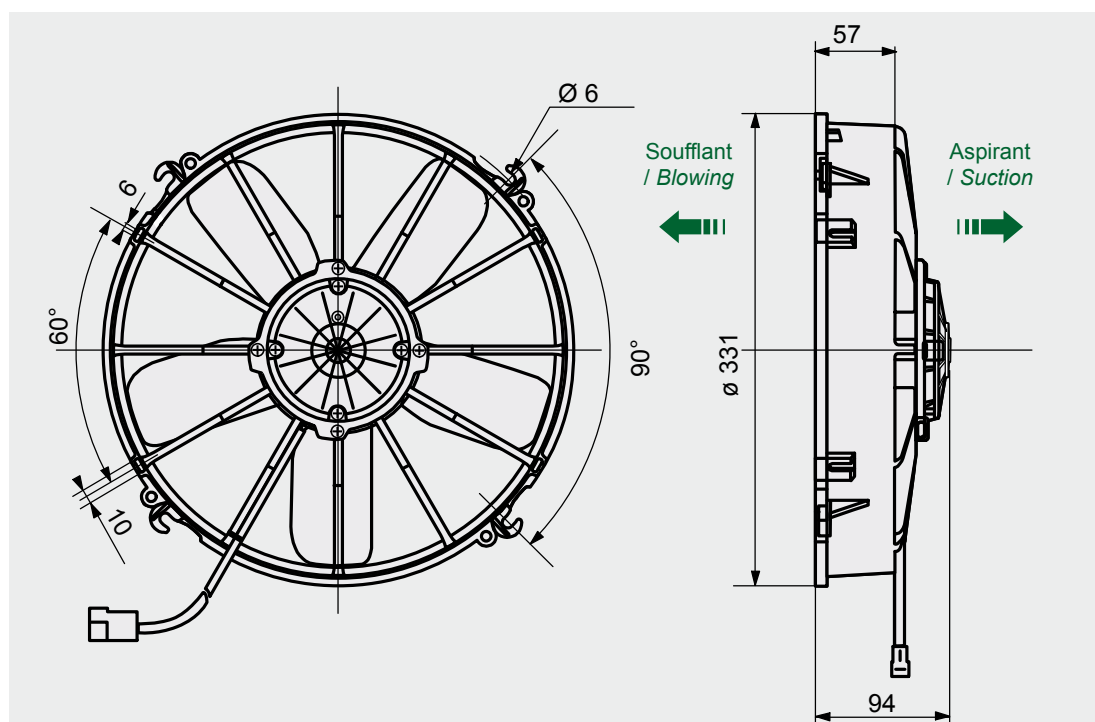
Axial fans



Débit d'air / Air Flow		2900 m ³ /h
Niveau sonore / Noise level		86 dB
Poids / Weight		2,45 kg
Tension Voltage	Reference	Conso. élec. Elec. Consumption
SPAL VA01BP70/LL-36A		
24V (Aspirant)	121.40.508	220 W
SPAL VA01BP70/LL-36S		
24V (Soufflant)	121.40.516	190 W

VA 2700

- Ventilateur extra plat
- Extra flat ventilator



Moteurs

Motors



CIRCLIPS
340.05.945

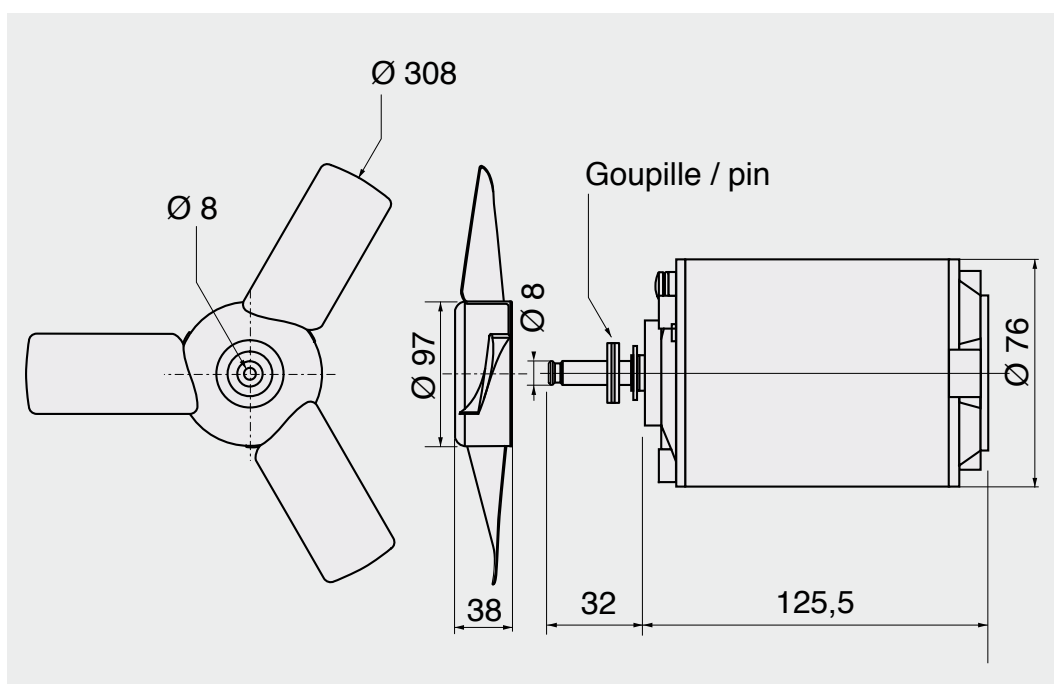


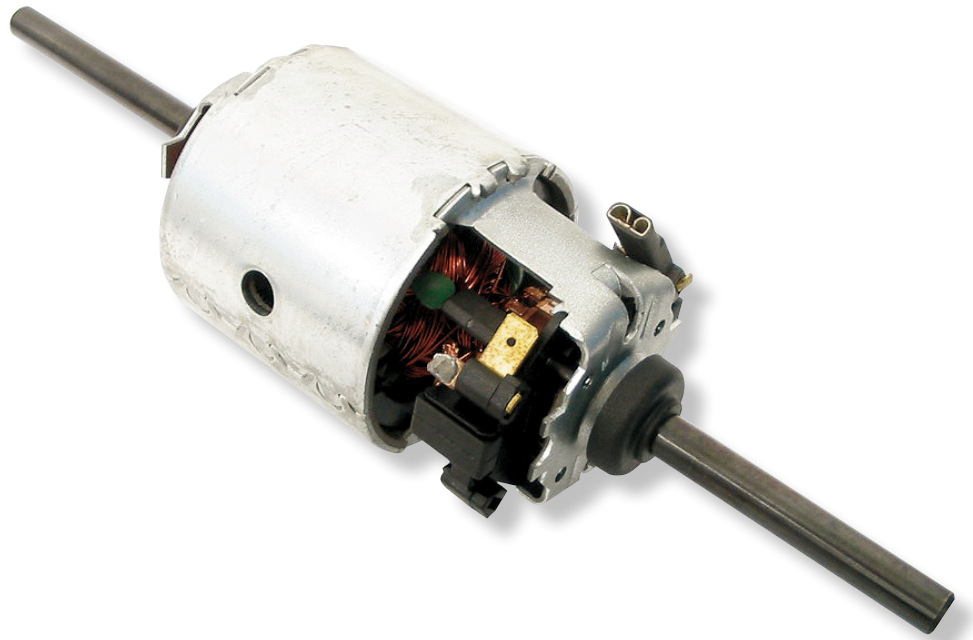
Tension <i>Voltage</i>	Reference	Désignation <i>Designation</i>
24 V	340.01.034	Moteur + hélice + circlips <i>Motor + propeller + clip</i>
-	340.01.023	Moteur / Motor
-	340.07.908	Hélice + Circlips <i>Propeller + Clip</i>
-	340.05.945	Circlips / Clip

Moteur un arbre

Single Propeller Shaft Motor

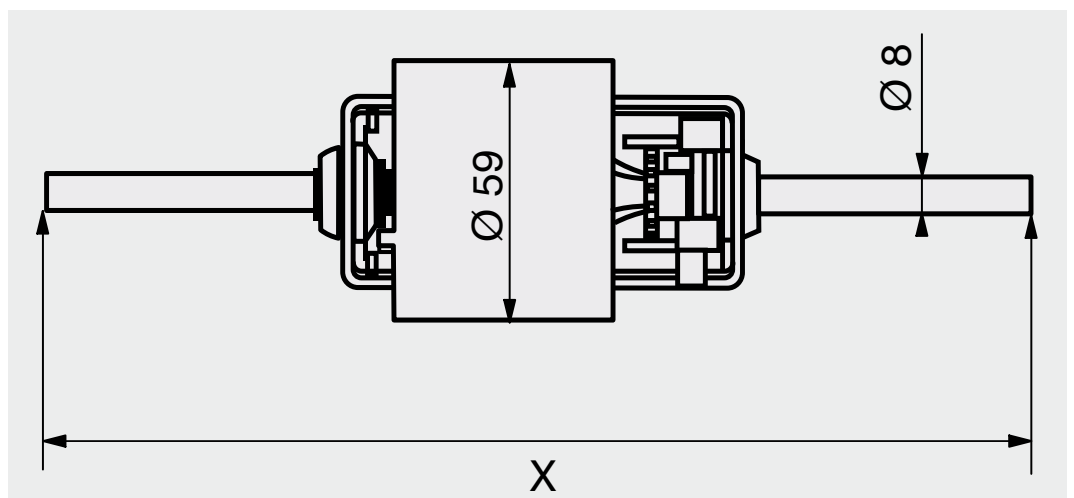
- 1 vitesse de ventilation
- *1-speed ventilator*

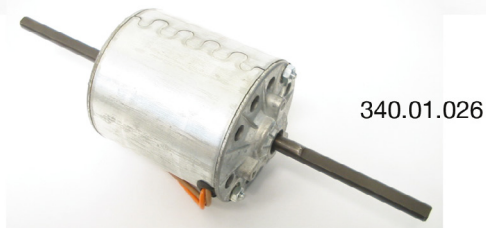




Tension / Voltage	Reference	X
BOSCH 0 130 063 039		
24 V	340.01.019	225 mm

Moteur double arbre
Double Propeller Shaft Motor

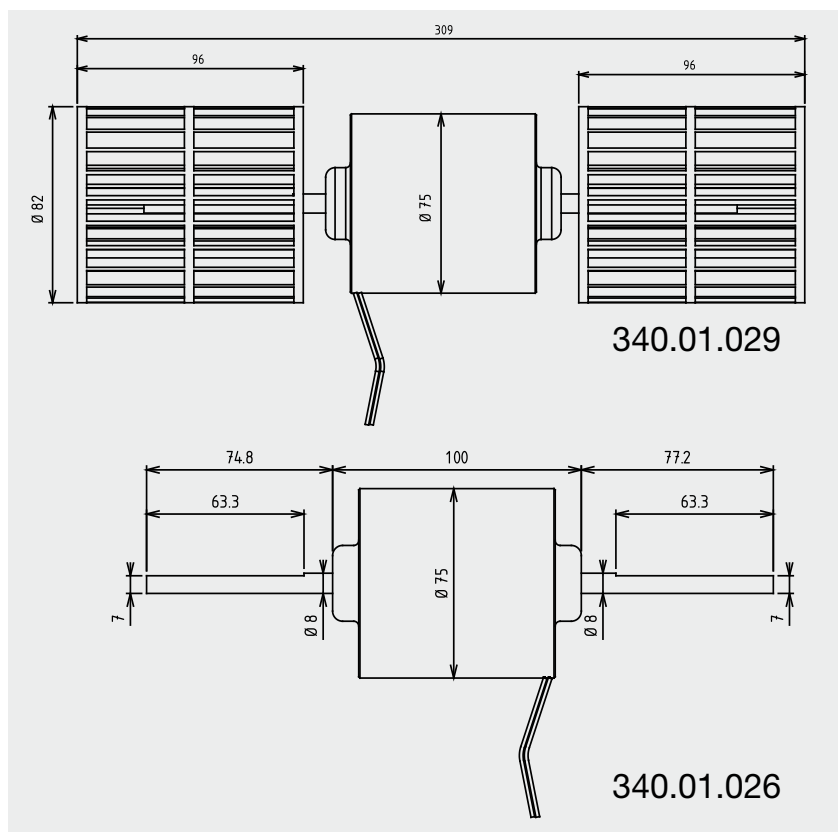


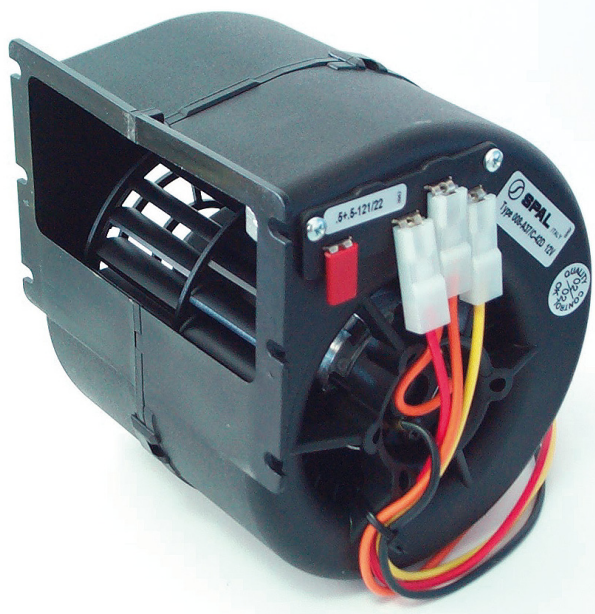


Tension Voltage	Reference	Version
24 V	340.01.026	Sans turbine / Without fan
24 V	340.01.029	Avec turbine / With fan

Ensemble Moteur VRD 650

Motor Assy of VRD 650

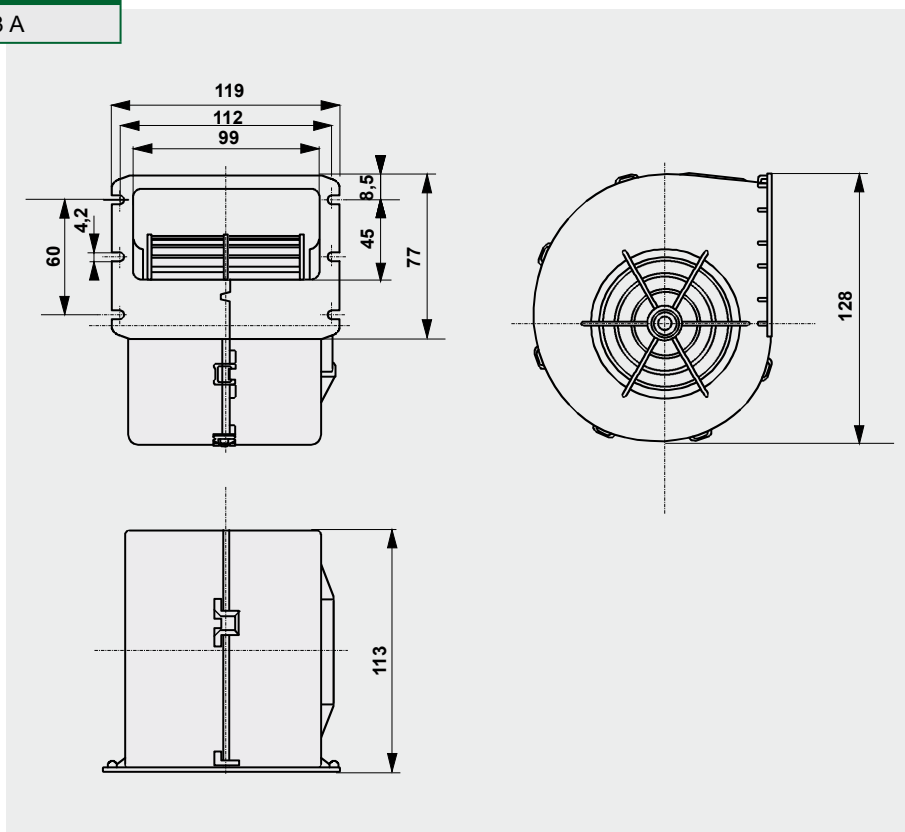




Débit d'air / Air Flow		260 m ³ /h
Conso. élec. / Elec. Consumption		60 W
Niveau sonore / Noise level		65 dB
Poids / Weight		0,5 kg
Tension / Voltage	Reference	Fusible préconisé Recommended fuse
SPAL 008A37C42D		
12 V	121.30.030	5 A
SPAL 008B37C42D		
24 V	121.30.012	3 A

VRS 260

- Ventilateur 3 vitesses
- Encombrement réduit
- Poids mini
- 3-speeds ventilator
- Small volume
- Minimum weight

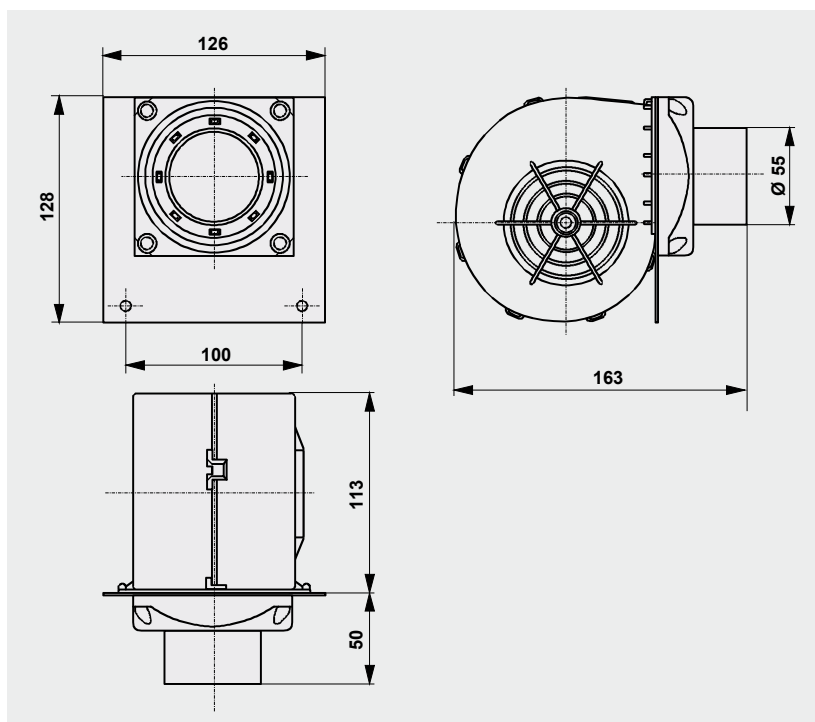




Débit d'air / Air Flow		260 m ³ /h
Conso. élec. / Elec. Consumption		60 W
Niveau sonore / Noise level		65 dB
Poids / Weight		0,6 kg
Tension / Voltage	Reference	Fusible préconisé Recommended fuse
12 V	121.30.024	5 A
24 V	121.30.013	3 A

VRS 260 D

- Ventilateur 3 vitesses
- Poids mini
- 1 sortie d'air Ø 55 mm
- 3-speeds ventilator
- Minimum weight
- 1 Ø 55 mm air outlet

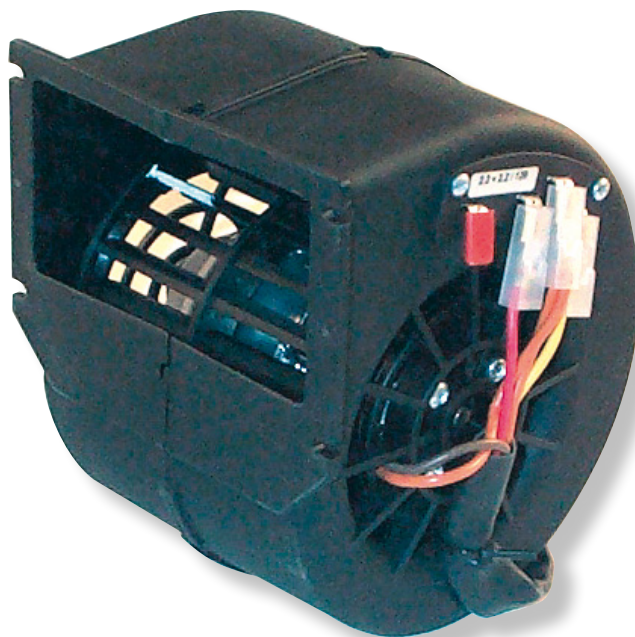


Ventilateur radial

Centrifugal motor fan

Ventilateur radial simple

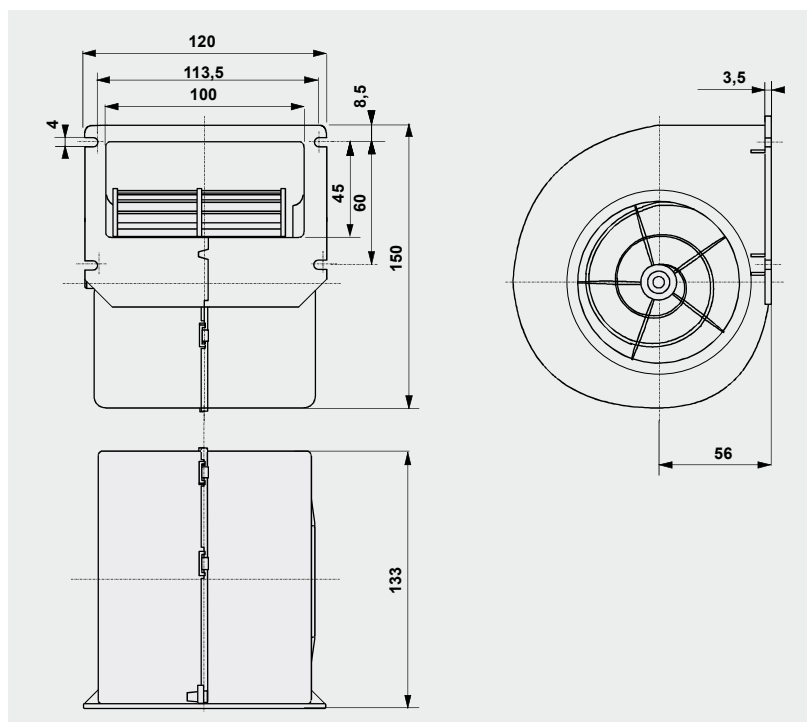
Standard radial fan



Débit d'air / Air Flow		350 m³/h	
Conso. élec. / Elec. Consumption		120 W	
Niveau sonore / Noise level		65 dB	
Poids / Weight		0,85 kg	
Tension Voltage	Reference	Nbre de vitesses Speeds	Fusible préconisé Recommended fuse
12 V	121.30.035	1	10 A
24 V	121.30.135	1	7,5 A
12 V	121.30.037	3	10 A
24 V	121.30.137	3	7,5 A

VRS 350

- Encombrement réduit
- Small volume

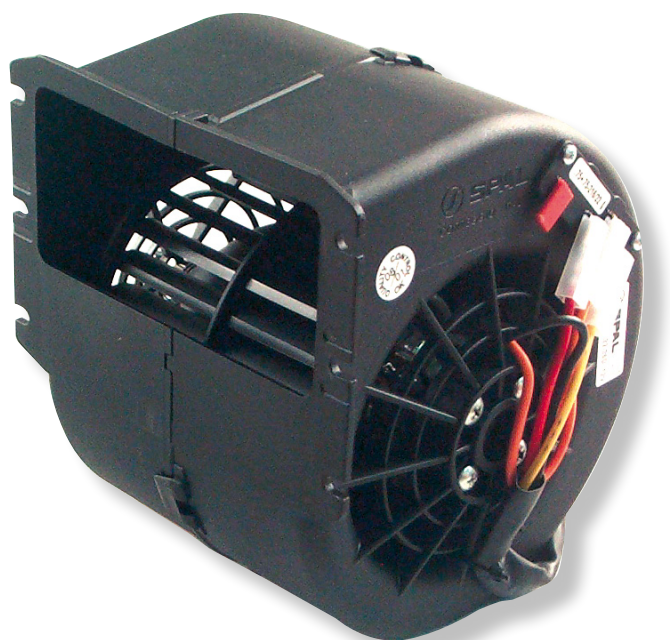


Ventilateur radial

Centrifugal motor fan

Ventilateur radial simple

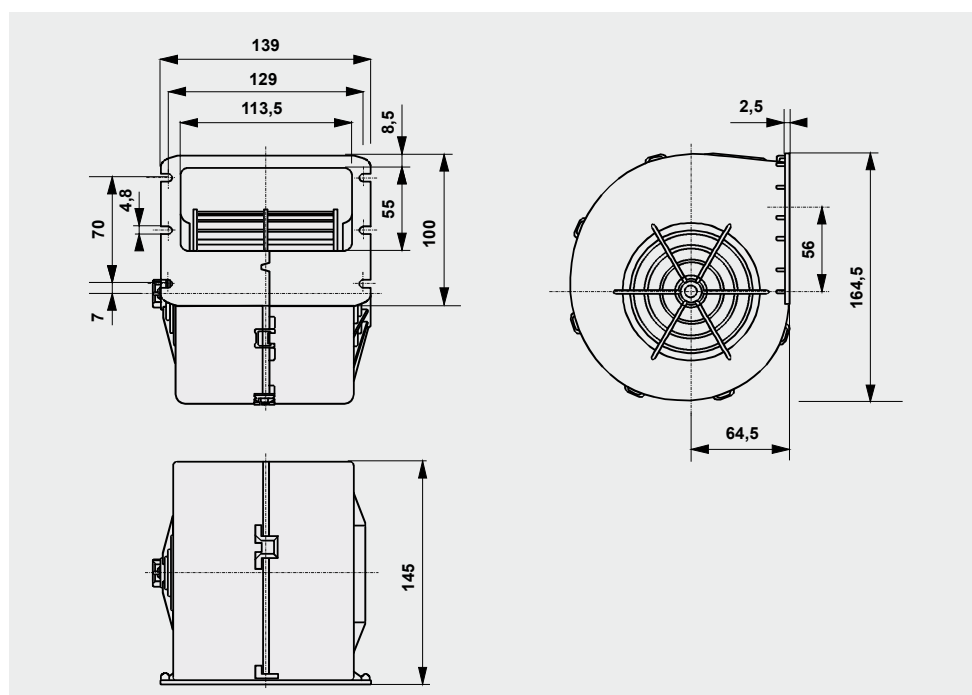
Standard radial fan



Débit d'air / Air Flow		530 m³/h
Conso. élec. / Elec. Consumption		230 W
Niveau sonore / Noise level		65 dB
Poids / Weight		1,2 kg
Tension / Voltage	Reference	Fusible préconisé Recommended fuse
SPAL 009A7074D		
12 V	121.30.001	15 A
SPAL 009B7074D		
24 V	121.30.011	15 A

VRS 530

- Ventilateur 3 vitesses
- Encombrement réduit
- 3-speeds ventilator
- Small volume

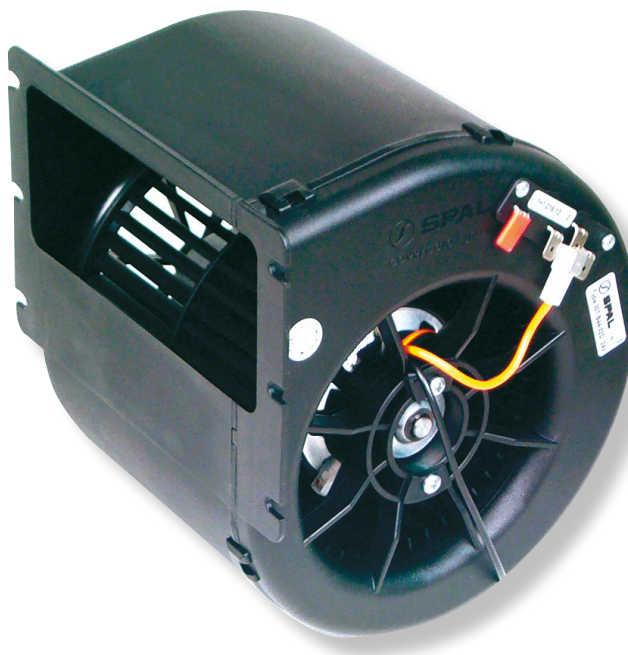


Ventilateur radial

Centrifugal motor fan

Ventilateur radial simple

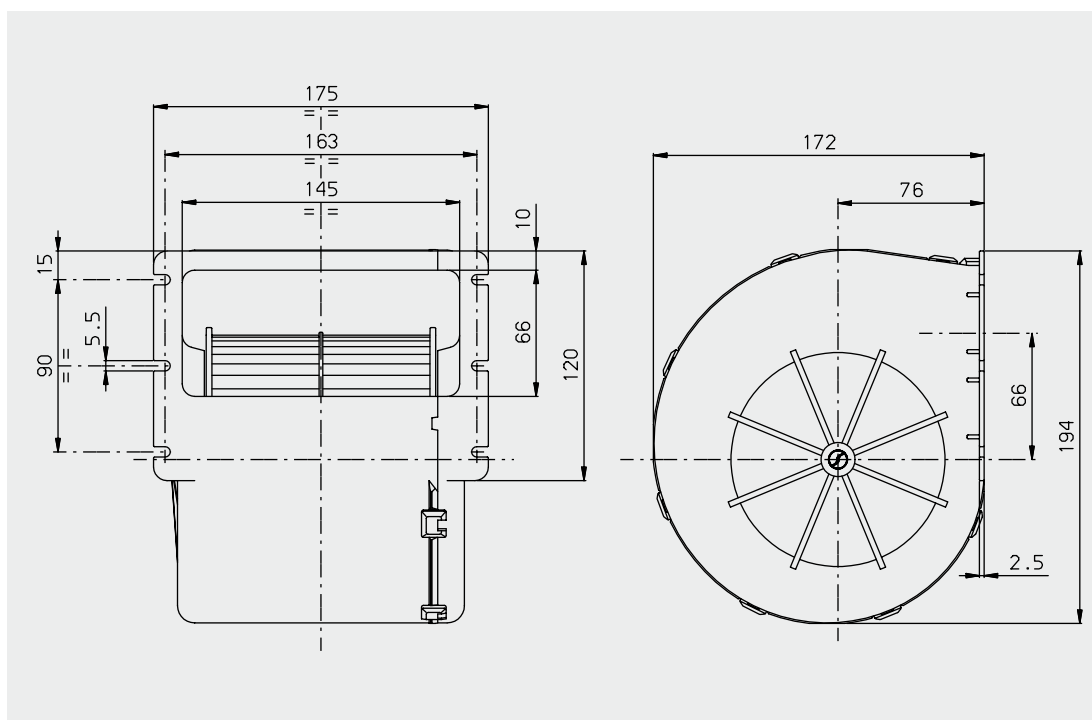
Standard radial fan



Débit d'air / Air Flow		715 m ³ /h
Conso. élec. / Elec. Consumption		140 W
Poids / Weight		1,85 kg
Tension / Voltage	Reference	Fusible préconisé Recommended fuse
SPAL 007B4432D		
24 V	121.30.015	10 A

VRS 715

- Ventilateur 3 vitesses
- 3-speeds ventilator



Ventilateur radial

Centrifugal motor fan

Ventilateur radial double

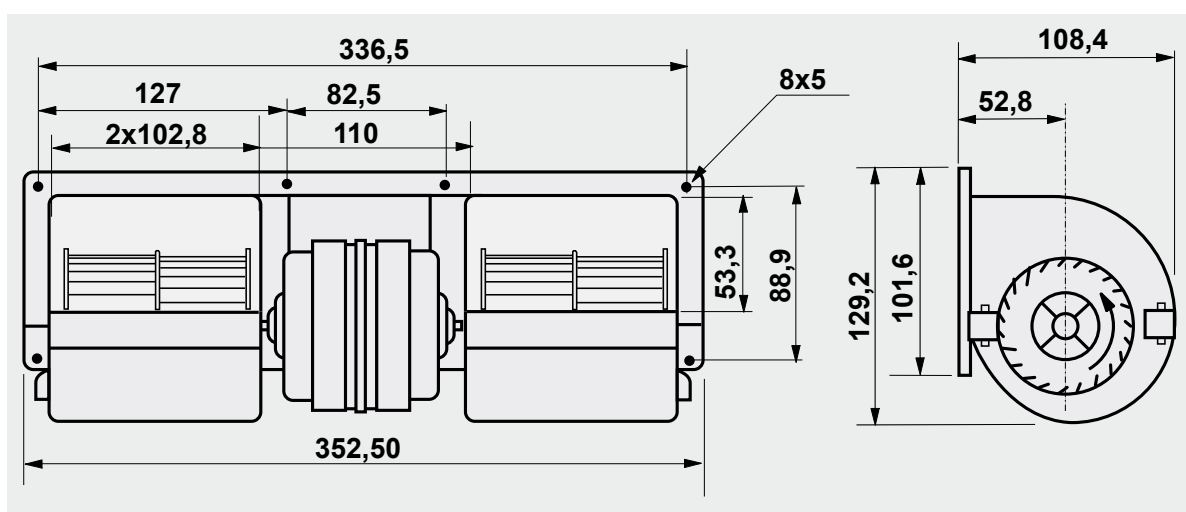
Double radial blower



Débit d'air / Air Flow		650 m³/h
Conso. élec. / Elec. Consumption		150 W
Poids / Weight		1,8 kg
Tension / Voltage	Reference	Fusible préconisé Recommended fuse
24 V	121.30.042	7,5 A

VRD 650

- Ventilateur 1 vitesse
- 1-speed ventilator



Ventilateur radial

Centrifugal motor fan

Ventilateur radial double

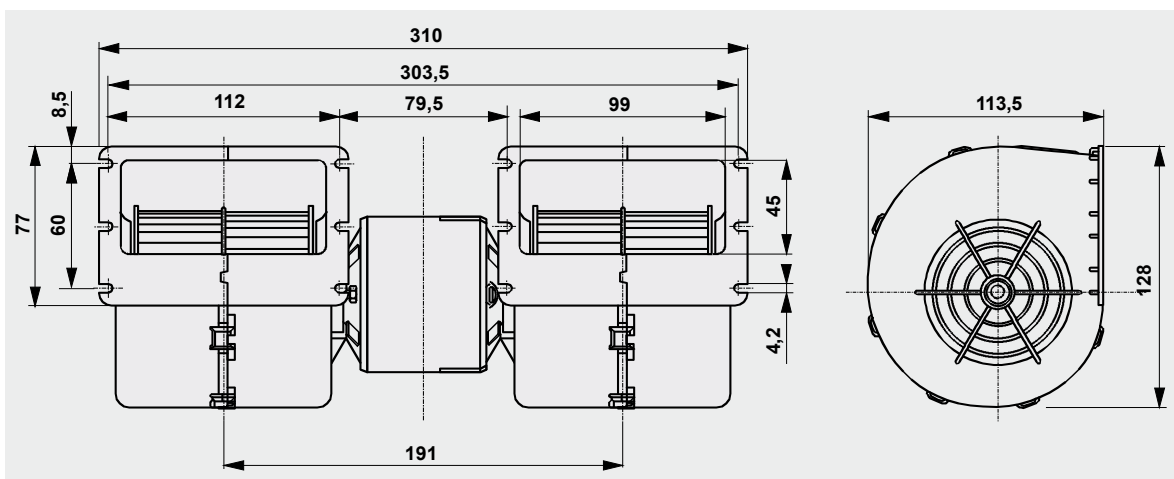
Double radial blower



Débit d'air / Air Flow		750 m ³ /h
Conso. élec. / Elec. Consumption		200 W
Niveau sonore / Noise level		71 dB
Poids / Weight		1,7 kg
Tension / Voltage	Reference	Fusible préconisé Recommended fuse
SPAL 008A4502		
12 V	121.20.012	20 A
SPAL 008B4502		
24 V	121.20.004	15 A

VRD 750

- Ventilateur 3 vitesses
- Encombrement réduit
- 3-speeds ventilator
- Small volume

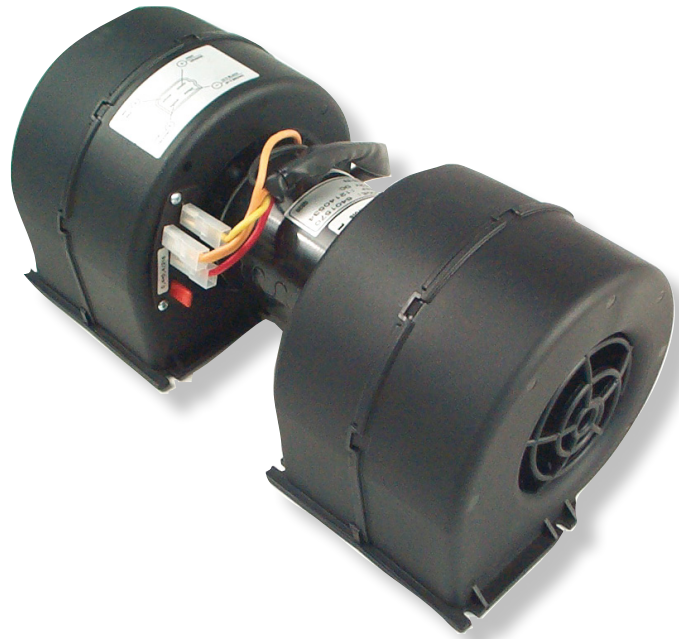


Ventilateur radial

Centrifugal motor fan

Ventilateur radial double

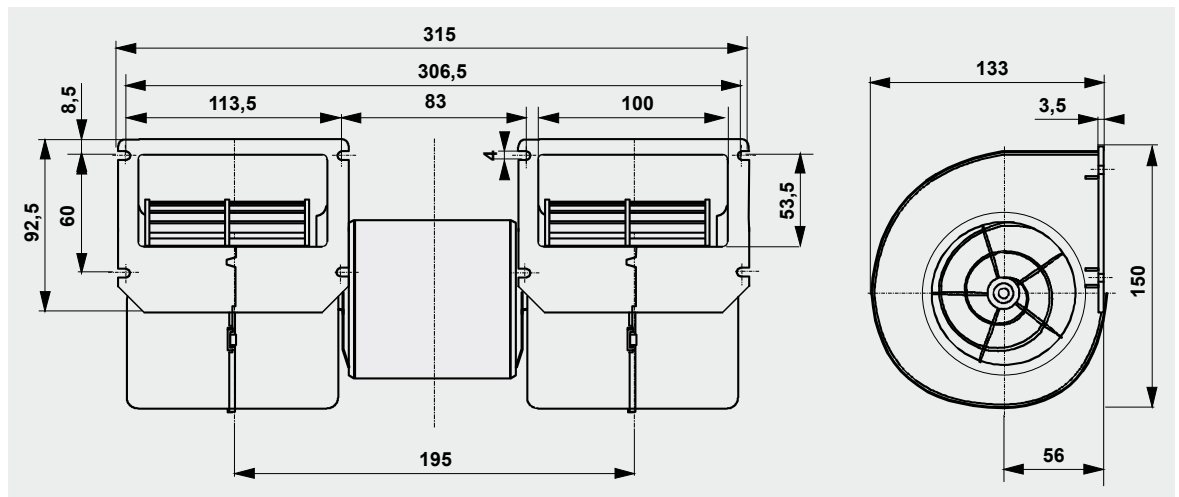
Double radial blower



Débit d'air / Air Flow		850 m ³ /h
Conso. élec. / Elec. Consumption		250 W
Niveau sonore / Noise level		69 dB
Poids / Weight		2 kg
Tension / Voltage	Reference	Fusible préconisé Recommended fuse
12 V	121.40.534	20 A
24 V	121.40.535	15 A

VRD 850

- Ventilateur 3 vitesses
- Encombrement réduit
- 3-speeds ventilator
- Small volume

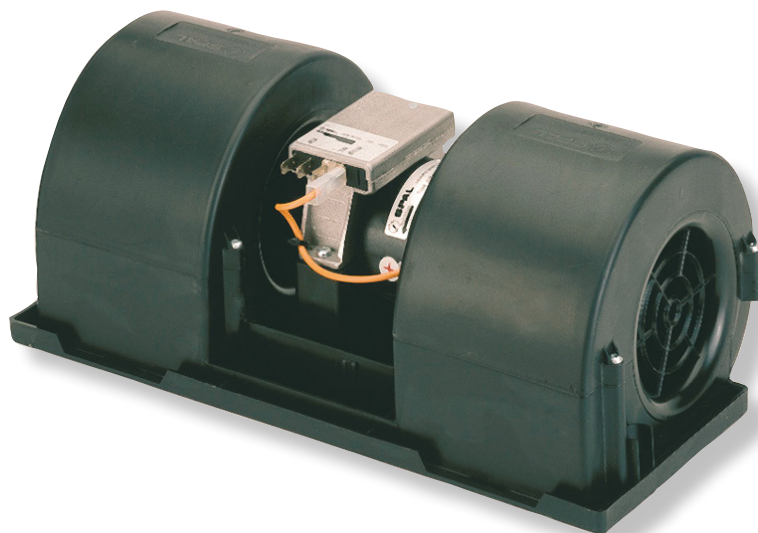


Ventilateur radial

Centrifugal motor fan

Ventilateur radial double

Double radial blower



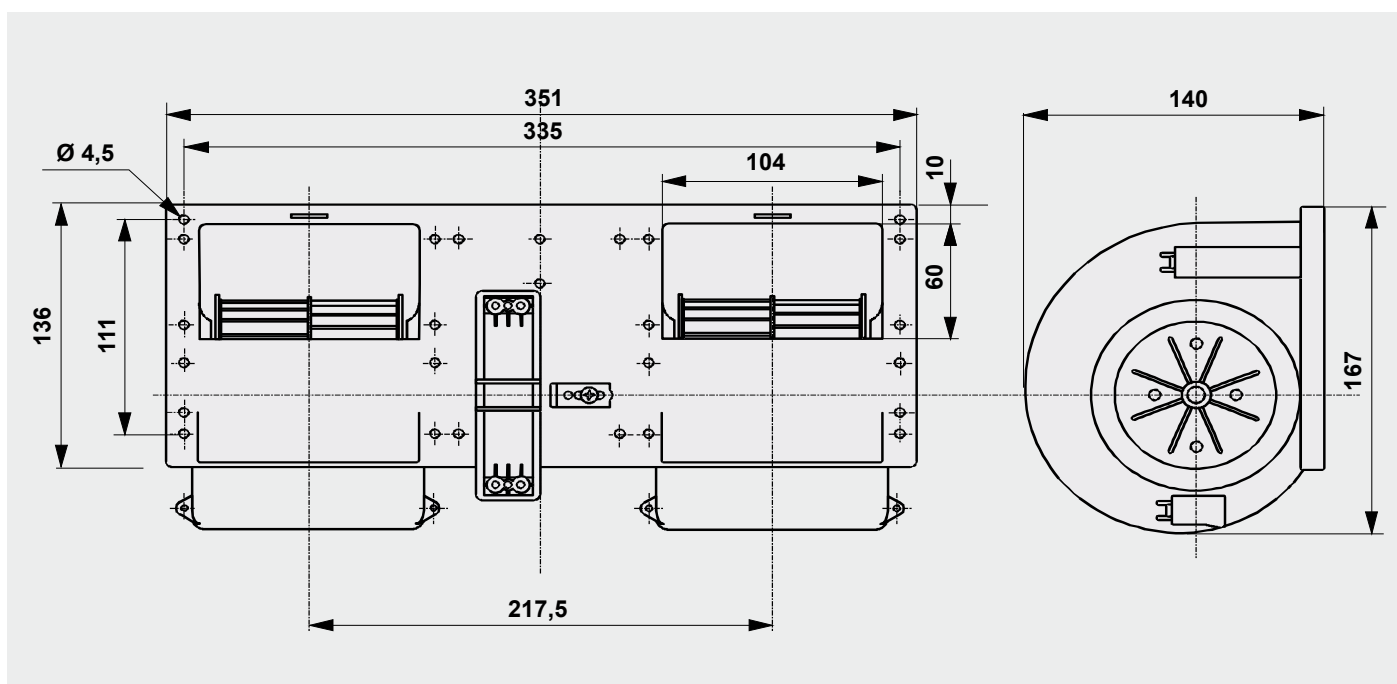
Débit d'air / Air Flow		850 m³/h
Conso. élec. / Elec. Consumption		200 W
Poids / Weight		2 kg
Tension Voltage	Reference	Fusible préconisé Recommended fuse
SPAL 006B4622		
24 V	121.40.517	10 A

Débit d'air / Air Flow		1020 m³/h
Conso. élec. / Elec. Consumption		270 W
Niveau sonore / Noise level		75 dB
Poids / Weight		2 kg
Tension Voltage	Reference	Fusible préconisé Recommended fuse
SPAL 006A4522		
12 V	121.20.014	25 A
SPAL 006B4522		
24 V	121.20.003	20 A

Débit d'air / Air Flow		1160 m³/h
Conso. élec. / Elec. Consumption		400 W
Poids / Weight		2 kg
Tension Voltage	Reference	Fusible préconisé Recommended fuse
SPAL 006B3922		
24 V	121.20.009	20 A

VENT RD 850
VENT RD 975
VENT RD 1160

- Ventilateur 3 vitesses
- 3-speeds ventilator

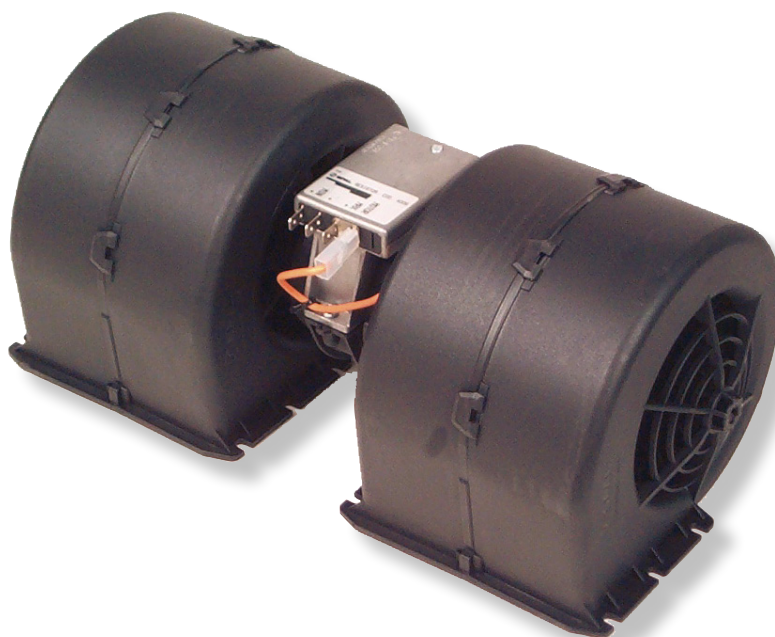


Ventilateur radial

Centrifugal motor fan

Ventilateur radial double

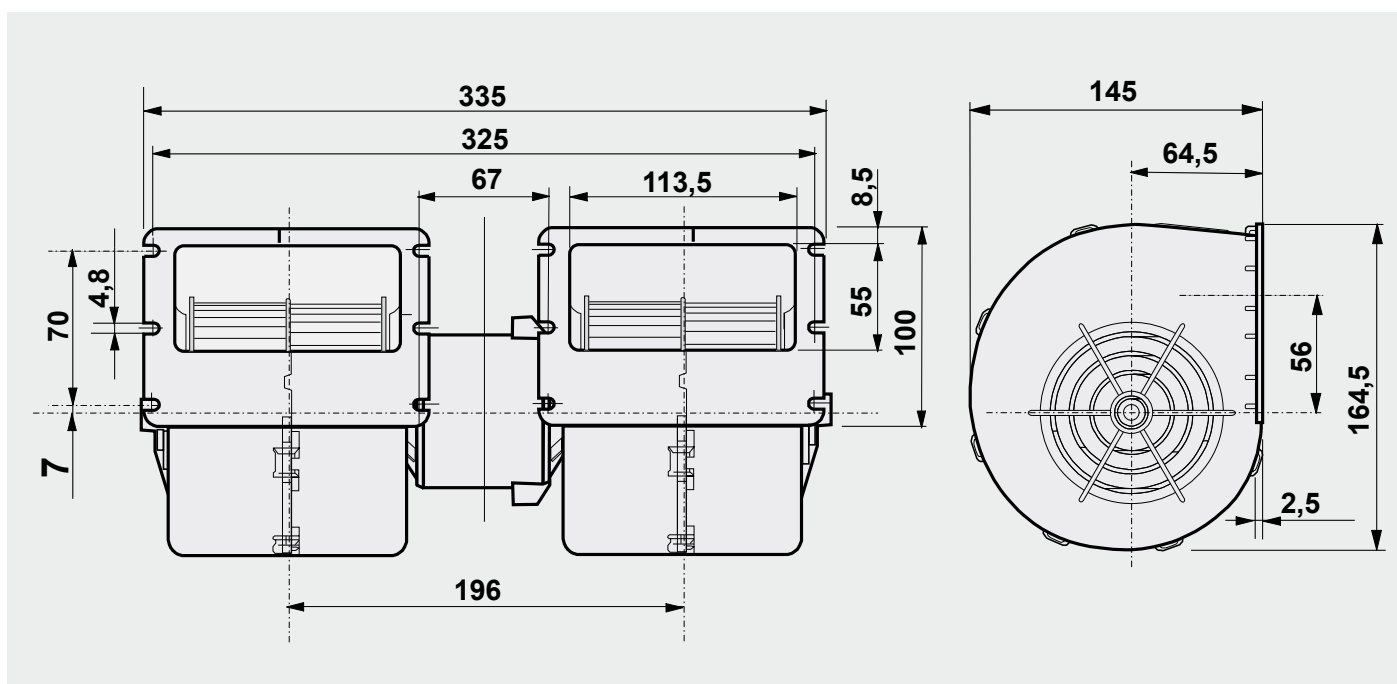
Double radial blower



Débit d'air / Air Flow		1050 m³/h
Conso. élec. / Elec. Consumption		310 W
Poids / Weight		2 kg
Tension Voltage	Reference	Fusible préconisé Recommended fuse
SPAL 009B4022		
24 V	121.30.120	20 A

VRD 1000

- Ventilateur 3 vitesses
- 3-speeds ventilator





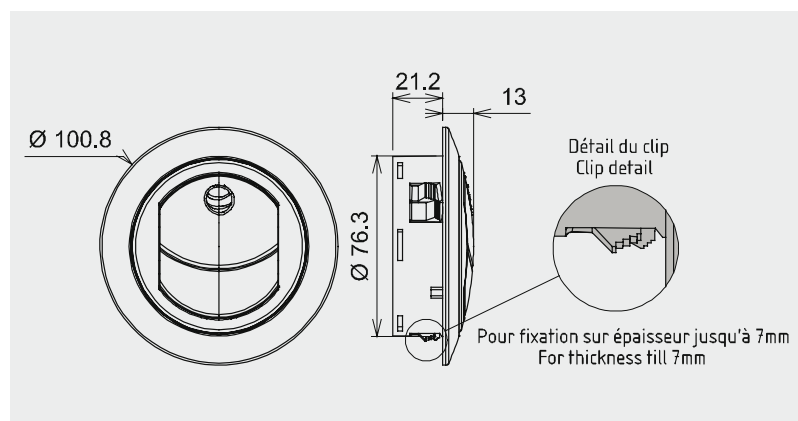
ACCESSOIRES
ACCESSORIES



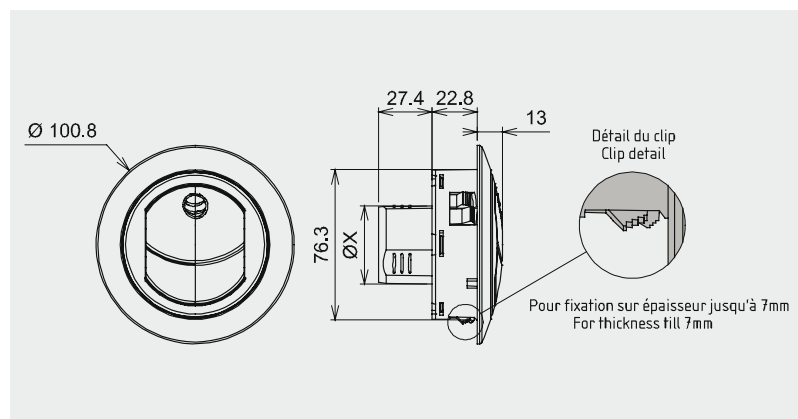
Bouche Kaledonia KA KA Kaledonia louver

- Bouche orientable et obturable à 2 volets
- Rotating and closable air vent with 2 shutters

SANS RACCORD / WITHOUT CONNECTOR		
	Reference	
	Noir / Black	Gris / Grey
-	340.08.000	On special request
Matière / Material	PA 6.6+GB30	



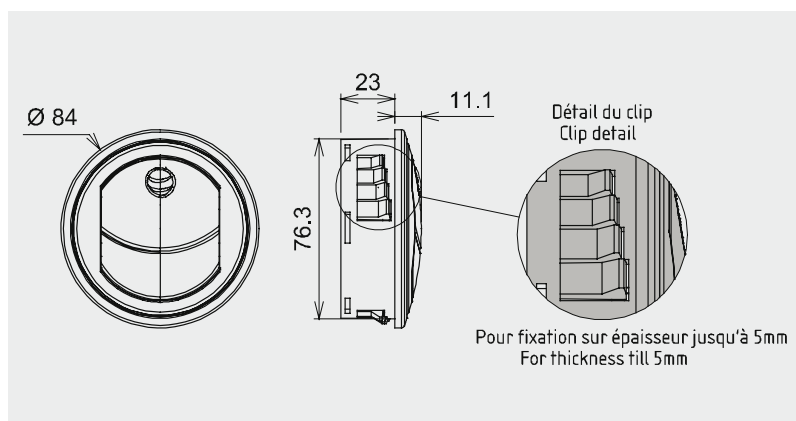
AVEC RACCORD / WITH CONNECTOR		
	Reference	
	Noir / Black	Gris / Grey
Ø X		On special request
40 mm	340.08.040	
45 mm	340.08.045	
50 mm	340.08.050	
55 mm	340.08.055	
60 mm	340.08.060	
65 mm	340.08.065	
70 mm	340.08.070	
Matière / Material	PA 6.6+GB30	



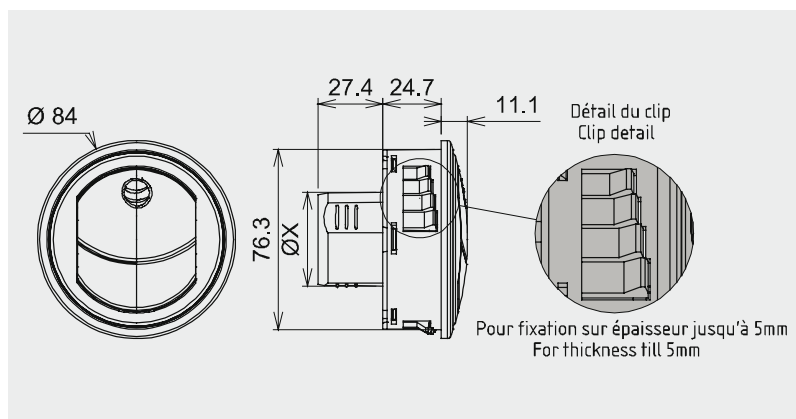
Bouche Kaledonia KB KB Kaledonia louver

- Bouche orientable et obturable à 2 volets
- Rotating and closable air vent with 2 shutters

SANS RACCORD / WITHOUT CONNECTOR		
	Reference	
	Noir / Black	Gris / Grey
-	340.08.100	340.08.101
Matière / Material	PA 6.6+GB30	



AVEC RACCORD / WITH CONNECTOR		
Ø X	Reference	
	Noir / Black	Gris / Grey
40 mm	340.08.140	340.08.141
45 mm	340.08.145	340.08.146
50 mm	340.08.150	340.08.151
55 mm	340.08.155	340.08.156
60 mm	340.08.160	340.08.161
65 mm	340.08.165	340.08.166
70 mm	340.08.170	340.08.171
Matière / Material	PA 6.6+GB30	

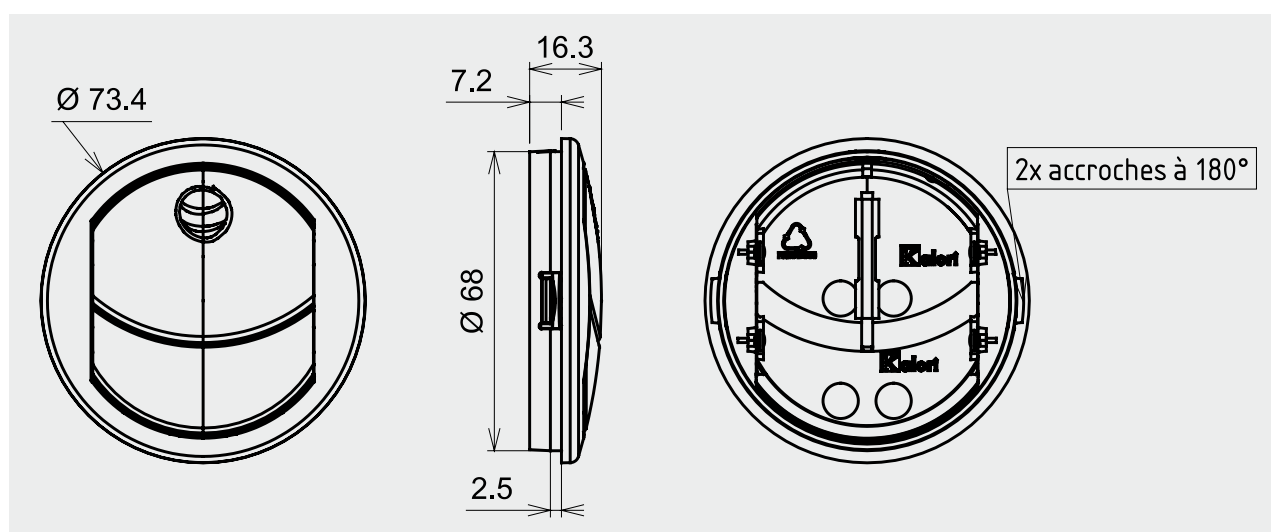




	Reference	
	Noir / Black	Gris / Grey
-	340.08.200	340.08.201
Matière / Material	PA 6.6+GB30	

Bouche Kaledonia KC KC Kaledonia louver

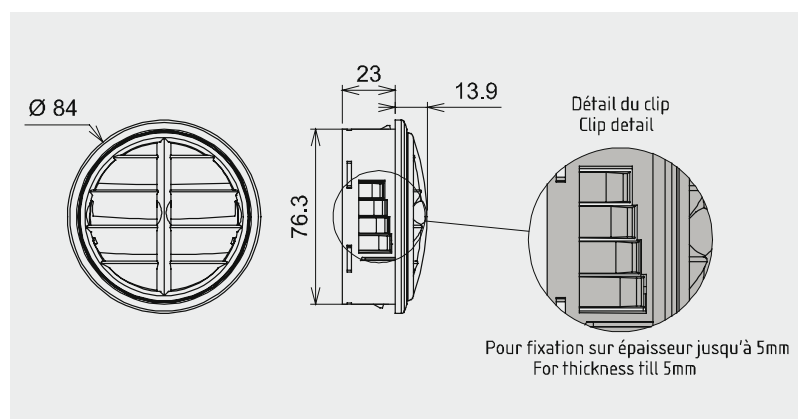
- Bouche orientable et obturable à 2 volets
- Rotating and closable air vent with 2 shutters



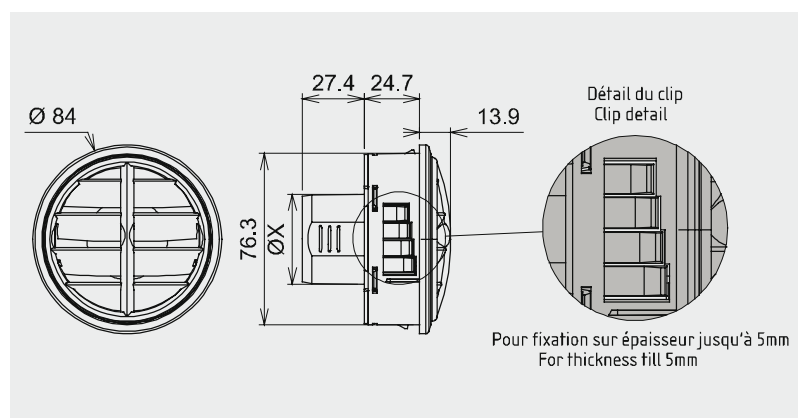
Bouche Kaledonia KG KG Kaledonia louver

- Bouche ronde avec grille orientable
- Air vent with rotating grille

SANS RACCORD / WITHOUT CONNECTOR		
	Reference	
	Noir / Black	Gris / Grey
-	340.08.900	340.08.901
Matière / Material	PP BV35	

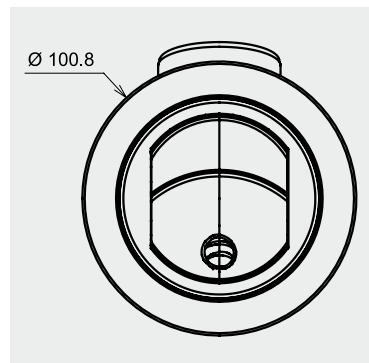


AVEC RACCORD / WITH CONNECTOR		
	Reference	
Ø X	Noir / Black	Gris / Grey
40 mm	340.08.940	340.08.941
45 mm	340.08.945	340.08.946
50 mm	340.08.950	340.08.951
55 mm	340.08.955	340.08.956
60 mm	340.08.960	340.08.961
65 mm	340.08.965	340.08.966
70 mm	340.08.970	340.08.971
Matière / Material	PP BV35	



Bouche Kaledonia KA Ø 45 à 18° KA Kaledonia louver Ø 45 at 18°

- Bouche orientable et obturable à 2 volets
- Rotating and closable air vent with 2 shutters

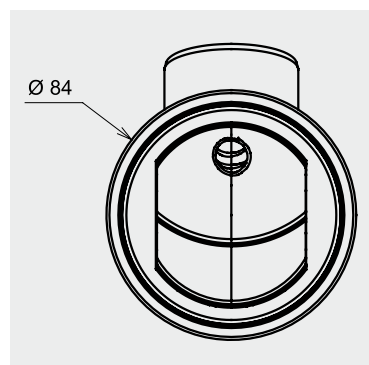


Reference	
Noir / Black	Gris / Grey
340.08.018	340.08.019
Matière / Material	PA 6.6+GB30



Bouche Kaledonia KB Ø 45 à 18° KB Kaledonia louver Ø 45 at 18°

- Bouche orientable et obturable à 2 volets
- Rotating and closable air vent with 2 shutters

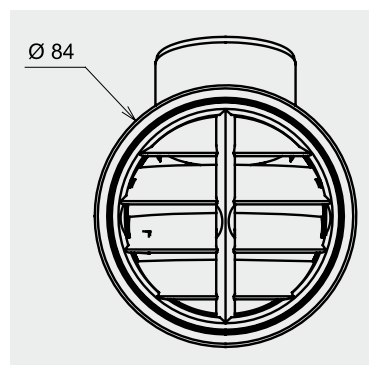


Reference	
Noir / Black	Gris / Grey
340.08.118	340.08.119
Matière / Material	PA 6.6+GB30

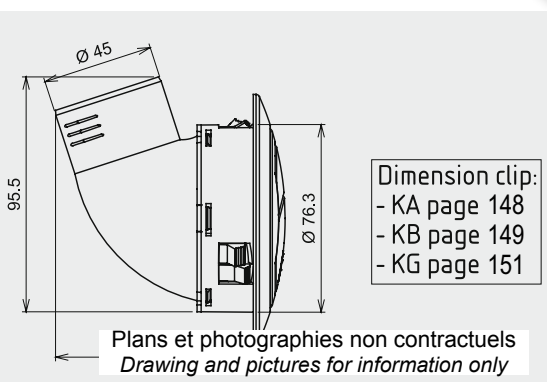


Bouche Kaledonia KG Ø 45 à 18° KG Kaledonia louver Ø 45 at 18°

- Bouche ronde avec grille orientable
- Air vent with rotating grille



Reference	
Noir / Black	Gris / Grey
340.08.918	340.08.919
Matière / Material	PA 6.6+GB30



Dimension clip:
- KA page 148
- KB page 149
- KG page 151

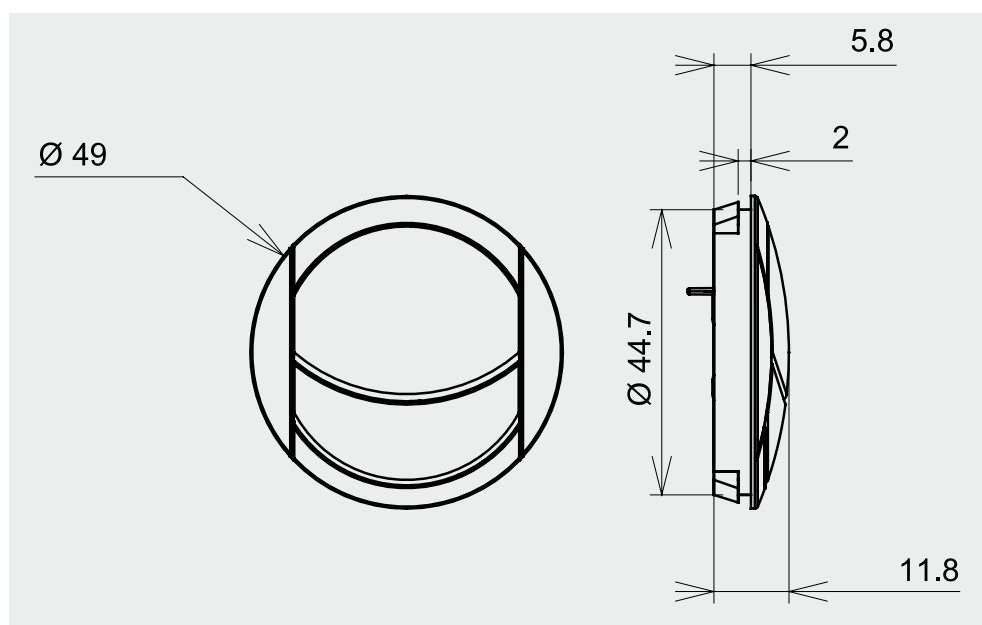
Plans et photographies non contractuels
Drawing and pictures for information only



	Reference	
	Noir / Black	Gris / Grey
-	340.03.400	-
Matière / Material	PA 6.6+GB30	

Bouche ronde KE KE small round louver

- Bouche orientable et obturable à 2 volets
- Rotating and closable air vent with 2 shutters

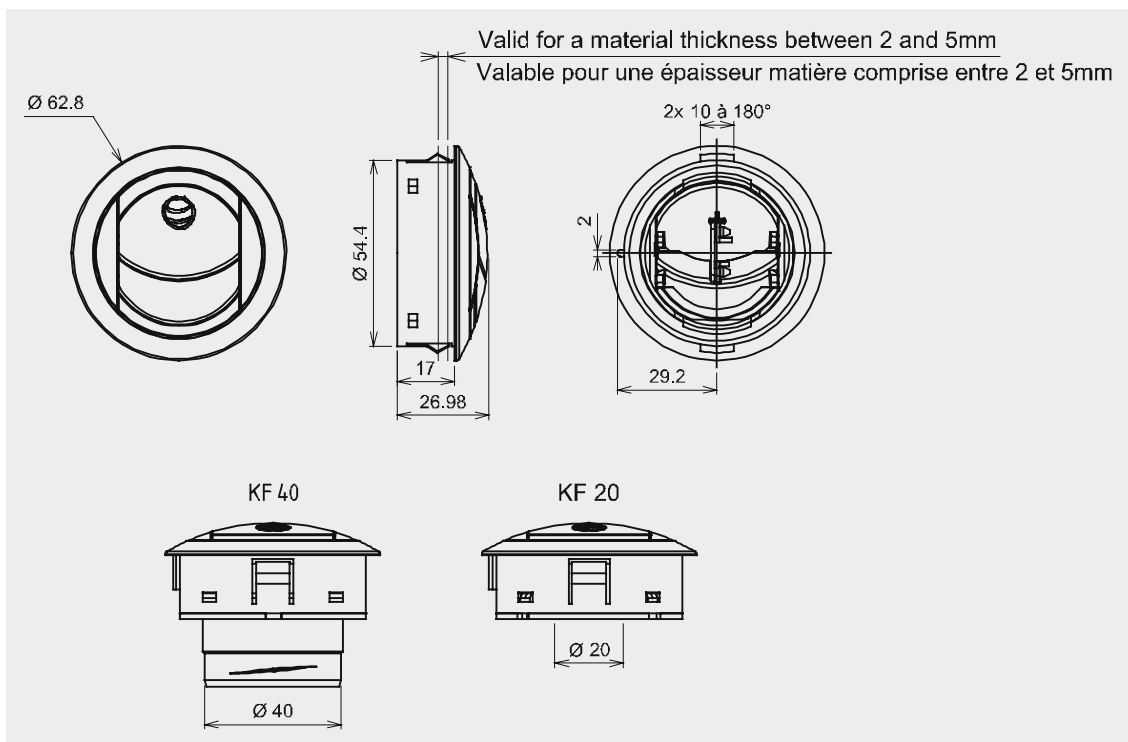




Ø	Reference	
	Noir / Black	Gris / Grey
-	340.03.401	-
20 mm	340.03.403	-
40 mm	340.03.402	-
Matière / Material	PA 6.6+GB30	

Bouche ronde KF
KF small round louver

- Bouche orientable et obturable à 2 volets
- Rotating and closable air vent with 2 shutters

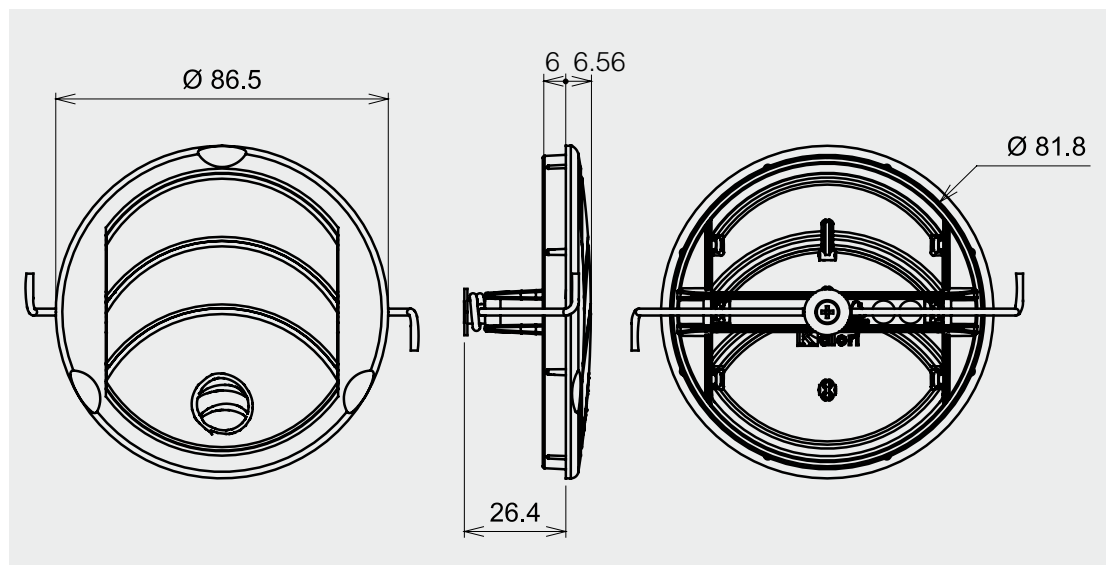




	Reference	
	Noir / Black	Gris / Grey
-	340.08.003	-
Matière / Material	PA 6.6+GB30	

Bouche ronde 3 volets 3 shutters round louver

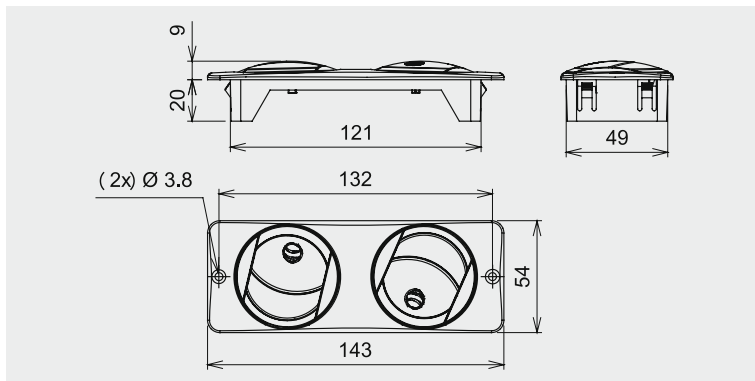
- Bouche orientable et obturable à 3 volets
- Rotating and closable air vent with 3 shutters



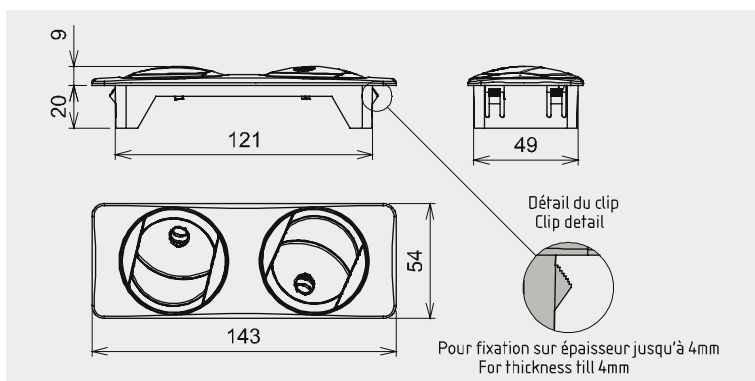
Bouche rectangulaire KH KH rectangular louver

- Bouche orientable et obturable et à 2 volets
- Rotating and closable air vent with 2 shutters

A VISSER / To SCREW		
	Reference	
	Noir / Black	Gris / Grey
-	340.03.410	-
Matière / Material	PA 6.6+GB30	



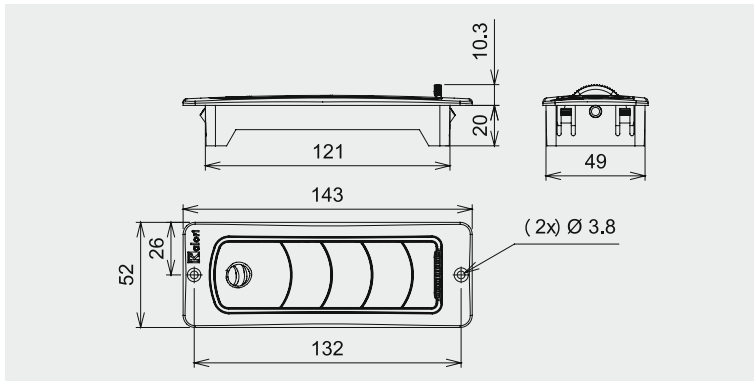
A CLIPPER / To CLIP		
	Reference	
	Noir / Black	Gris / Grey
-	340.03.411	-
Matière / Material	PA 6.6+GB30	



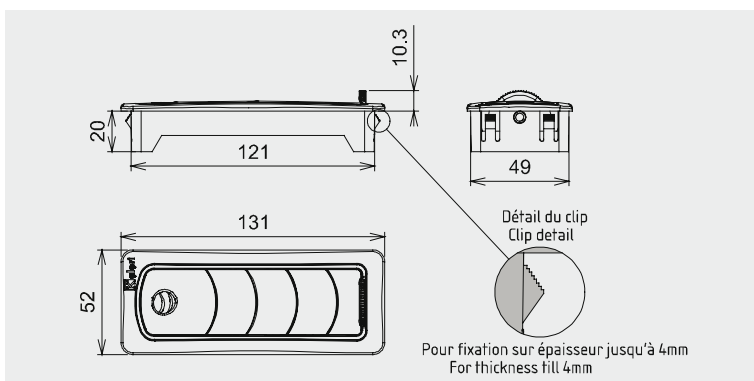
Bouche rectangulaire KD KD rectangular louver

- Bouche orientable et obturable
- Rotating and closable air vents

A VISSER / TO SCREW		
	Reference	
	Noir / Black	Gris / Grey
-	340.08.004	-
Matière / Material	PA 6.6+GB30	



A CLIPPER / TO CLIP		
	Reference	
	Noir / Black	Gris / Grey
-	340.08.005	-
Matière / Material	PA 6.6+GB30	





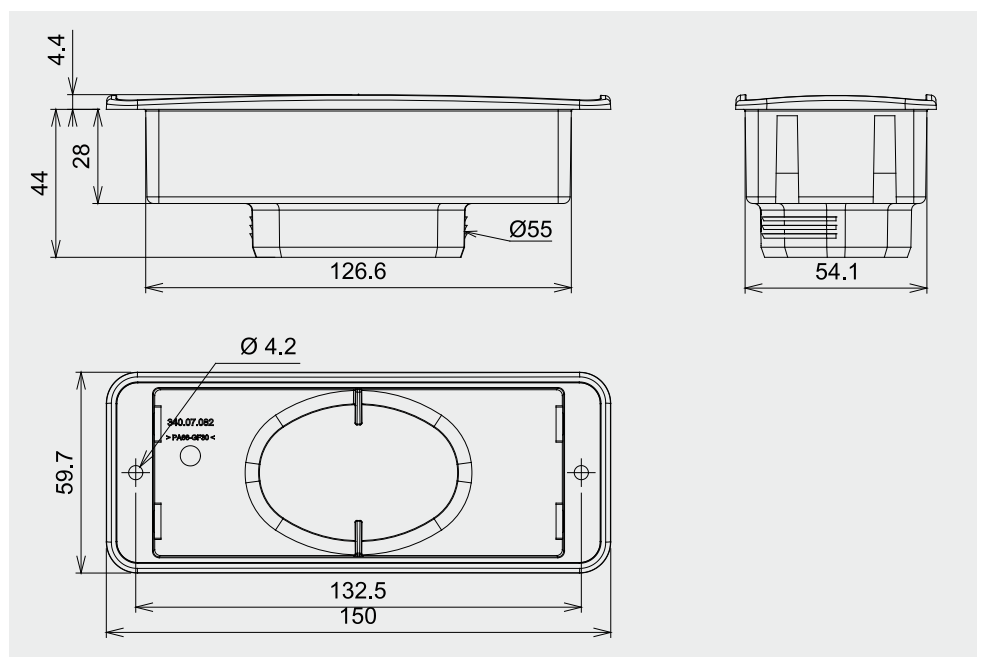
Raccord QDC KD Ø55 KD Ø55 QDC connector

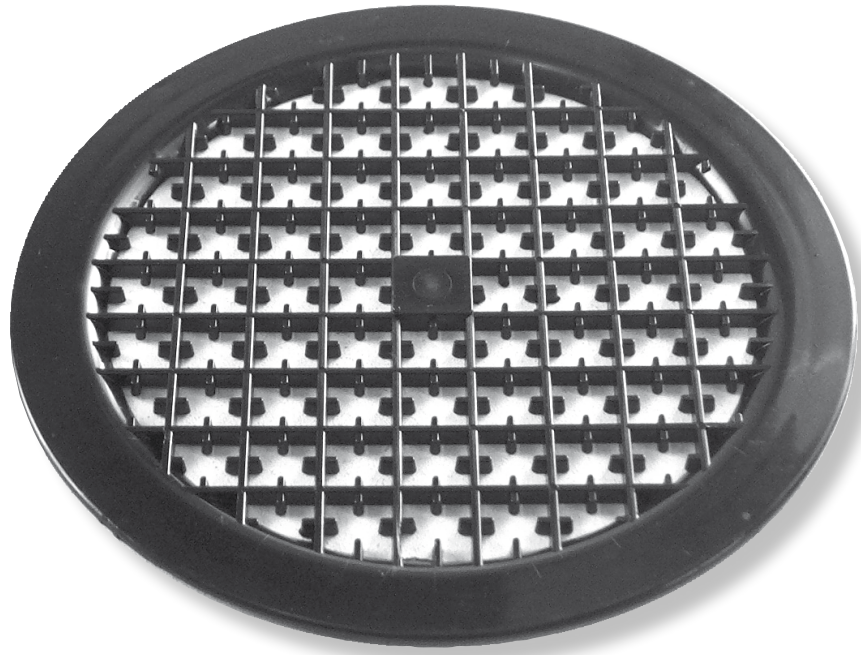
- Raccord pour gaine Ø 55 mm
- Connector for Ø 55 mm shaft

A utiliser avec les références / To adapt with references :

- 340.03.410 - 340.08.004
- 340.03.411 - 340.08.005

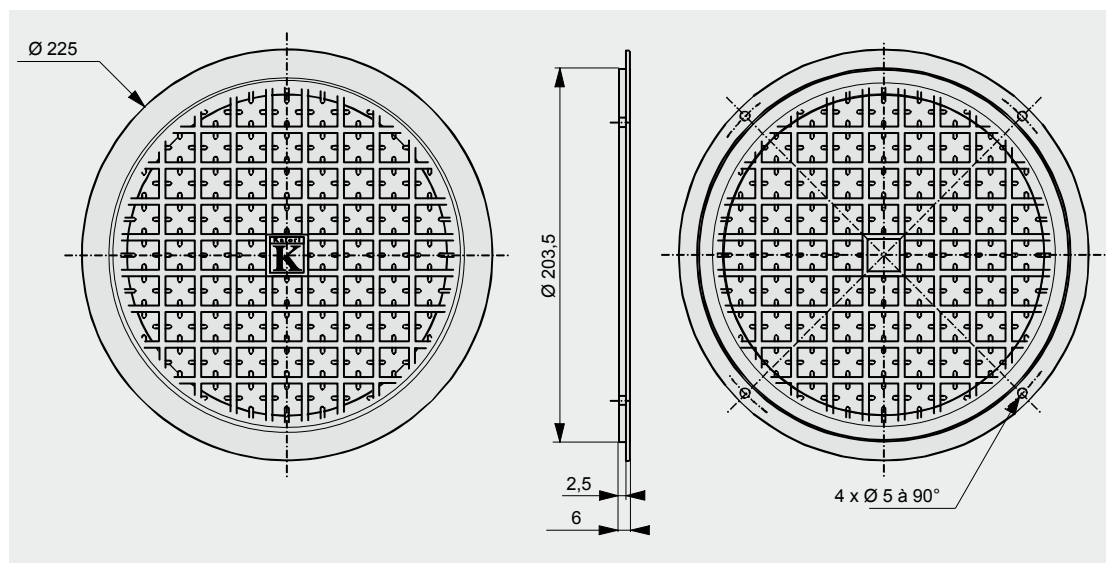
Ø	Reference	
	Noir / Black	Gris / Grey
55 mm	340.07.082	-
Matière / Material	PA 6.6 + GB 30	





Ø	Reference	
	Noir / Black	Gris / Grey
225 mm	340.22.020	-
Matière / Material	-	

Grille ronde Ø 225
Round grille Ø 225

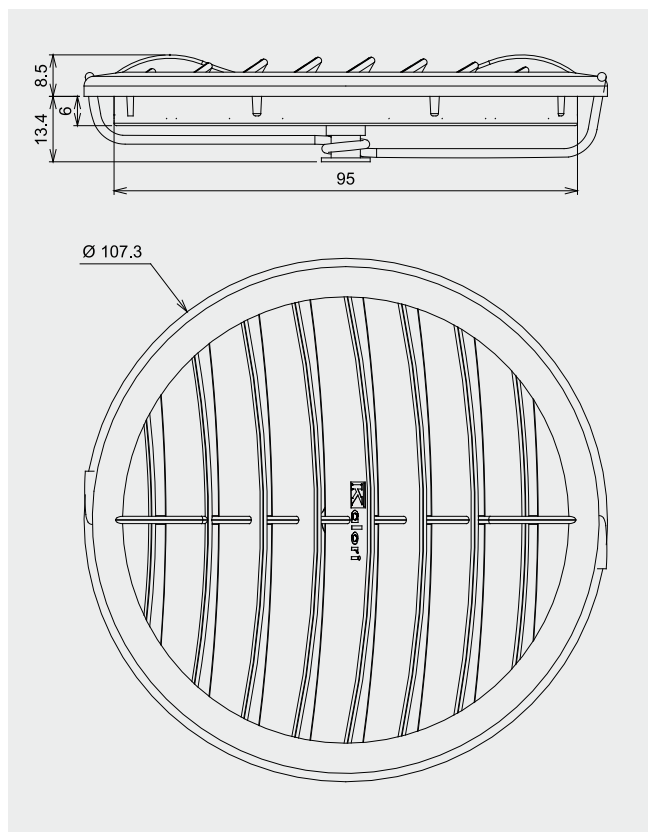




Ø	Reference	
	Noir / Black	Gris / Grey
107 mm	340.22.035	-
Matière / Material	PA 6.6+GB30	

Grille ronde Ø 107 Round grille Ø 107

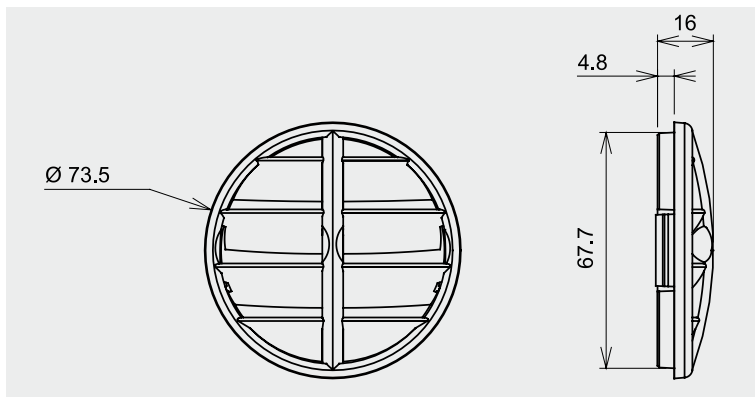
- Grille orientable
- Rotating grille



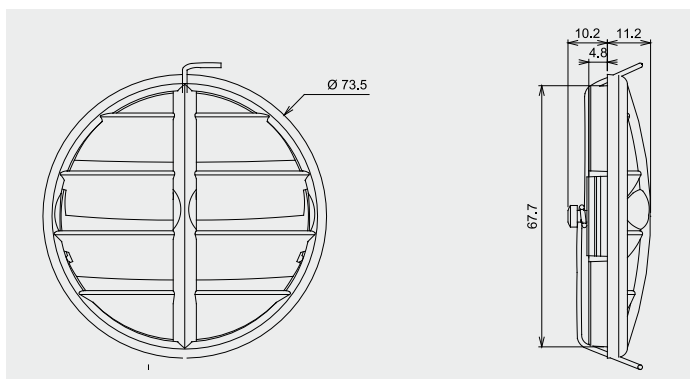
Grille ronde Ø 74
Round grille Ø 74

- Grille orientable
- Rotating grille

A CLIPPER / TO CLIP		
Ø	Reference	
	Noir / Black	Gris / Grey
74 mm	340.22.033	340.22.034
Matière / Material	PP 35 BV	



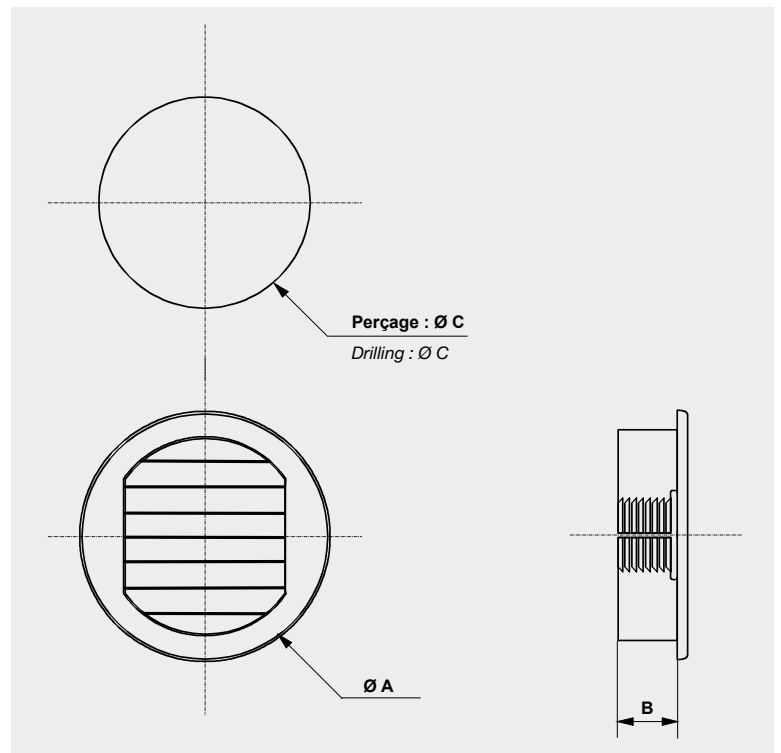
AVEC RESSORT / WITH SPRING		
Ø	Reference	
	Noir / Black	Gris / Grey
74 mm	340.03.103	340.03.104
Matière / Material	PP 35 BV	





Ø A	B	Ø C	Reference	
			Noir / Black	Gris / Grey
50 mm	12 mm	43 mm	340.22.012	-
80 mm	15,5 mm	70 mm	340.22.013	-
Matière / Material			PA 6.6	

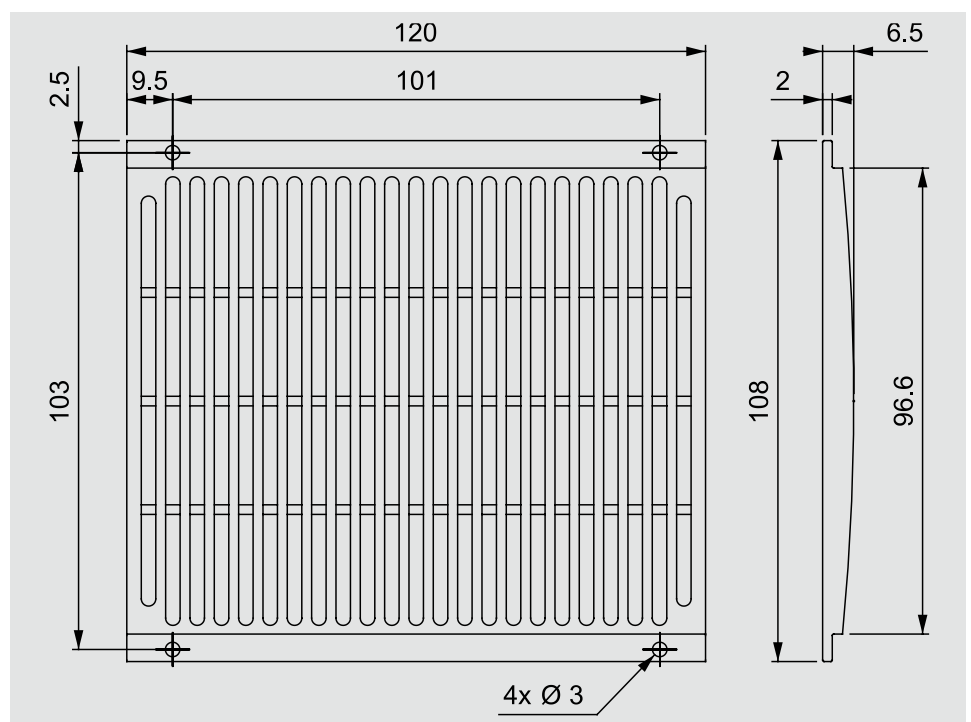
Grille ronde Ø 50 et 80
Round grille Ø 50 and 80





	Reference	
	Noir / Black	Gris / Grey
-	340.07.209	340.07.216
Matière / Material	PC	

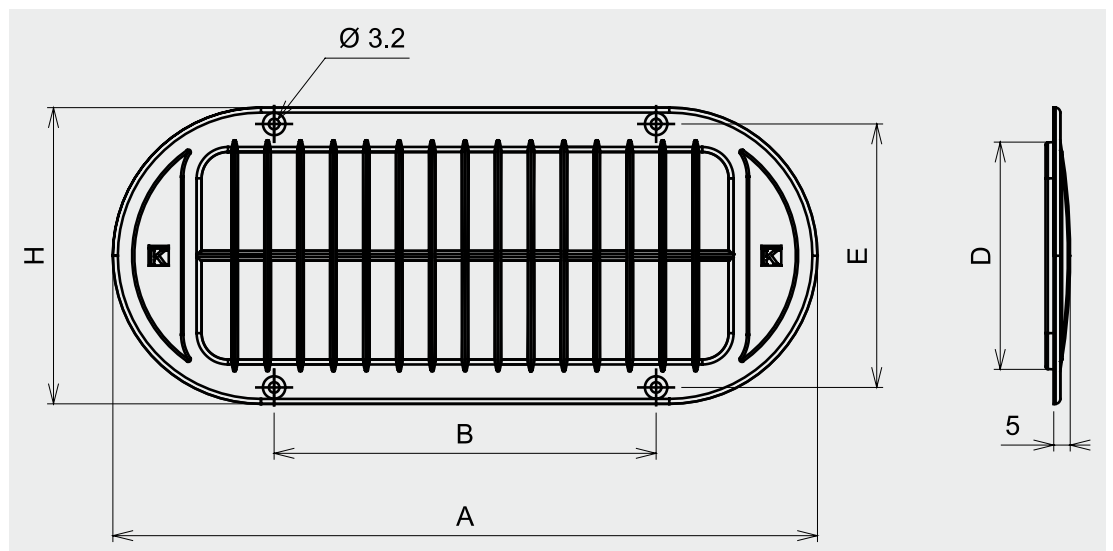
Grille Kosto



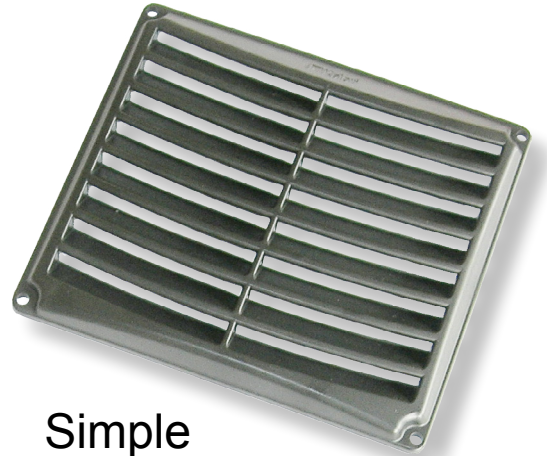
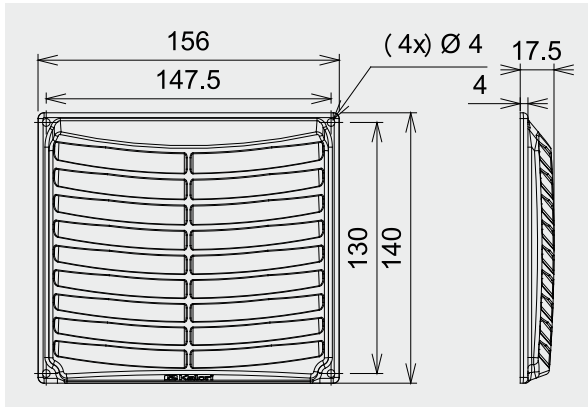


A	B	D	E	H	Reference	
					Noir / Black	Gris / Grey
214 mm	116 mm	71,7 mm	80 mm	90 mm	340.22.016	-
381 mm	283 mm	71,7 mm	80 mm	90 mm	340.22.017	-
Matière / Material			PA 6.6+GB20			

Grille P.A.

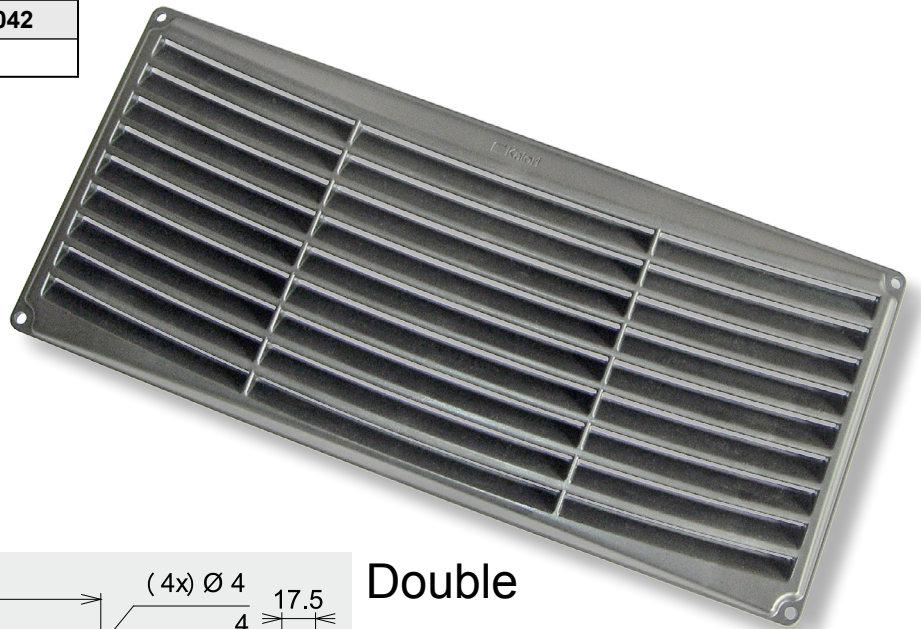


Grille à aubes carrée
Square paddle grille

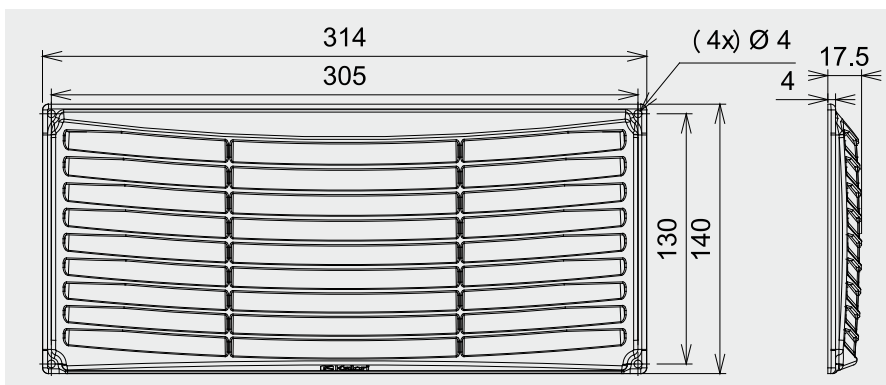


Simple
Single

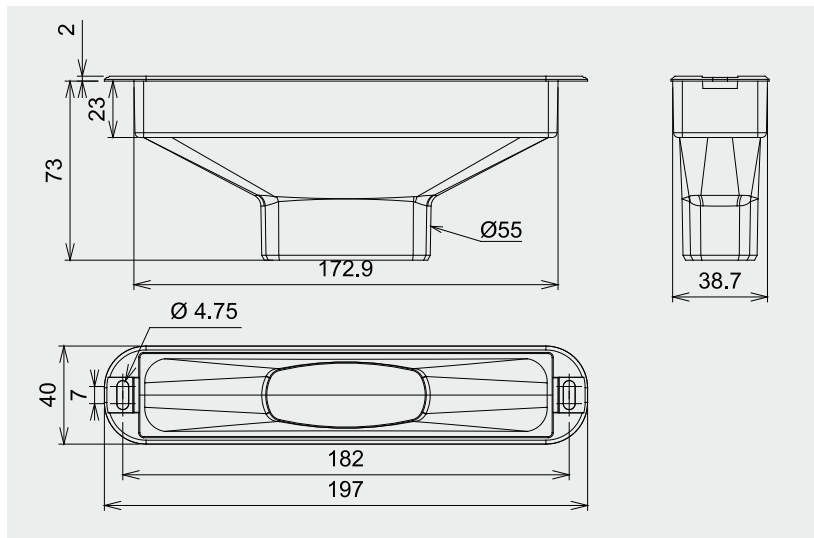
	Reference	
	Noir / Black	Blanc / White
Simple / Single	340.22.040	on special request
Double	340.22.038	340.22.042
Matière / Material	ASA	



Double

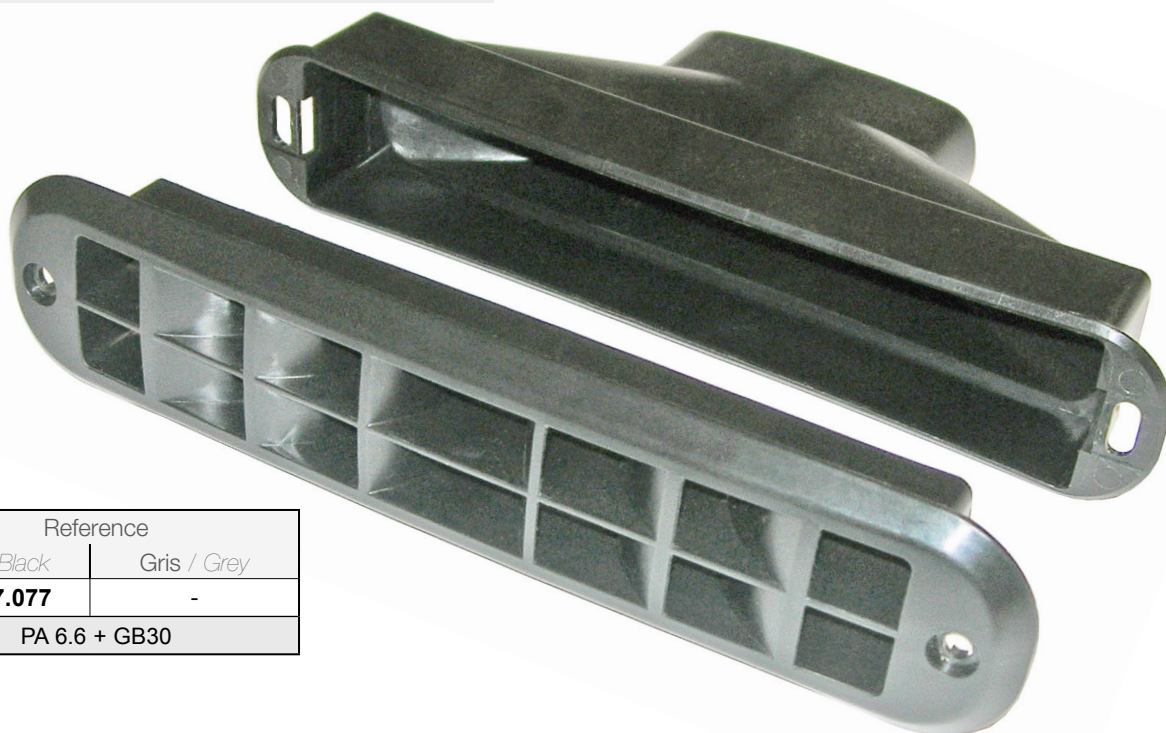


Ø	Reference	
	Noir / Black	Gris / Grey
55 mm	340.07.078	-
Matière / Material	PP + GF30	

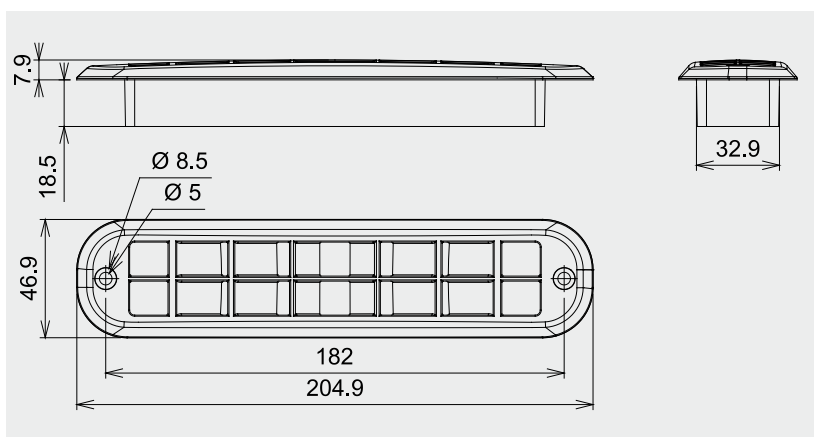


Raccord QDC Ø 55 mm
Ø55 QDC connector

- Raccord pour gaine Ø55 mm
- Connector for Ø55 mm shaft



	Reference	
	Noir / Black	Gris / Grey
	340.07.077	-
Matière / Material	PA 6.6 + GB30	

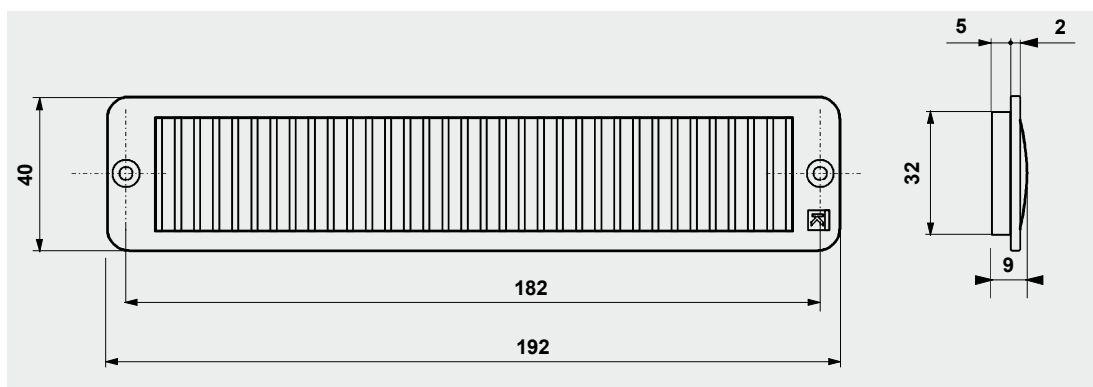


Grille de désembuage
Defogging grille



	Reference	
	Noir / Black	Blanc / White
-	340.22.003	340.22.031
Matière / Material	PA 6.6+GF20	

Grille simple
Simple grille

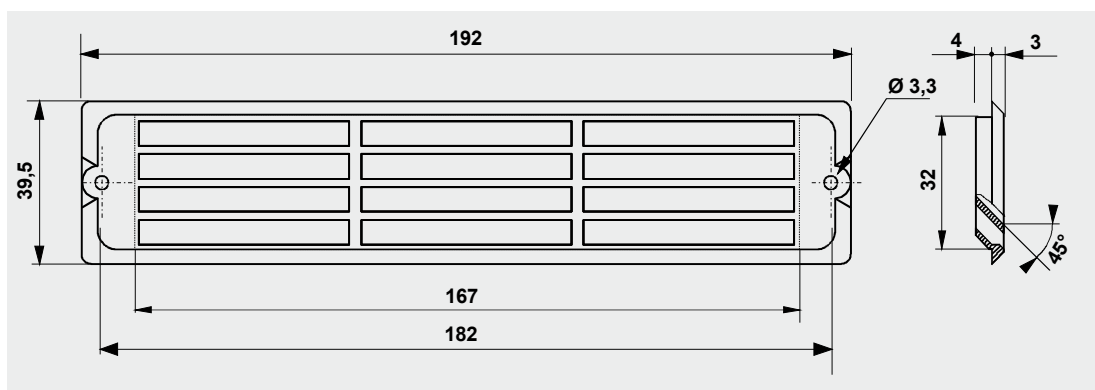




	Reference	
	Noir / Black	Gris / Grey
-	340.22.015	340.22.026
Matière / Material	PA 6.6+GB30	

Grille à aubes Paddle grille

- Orientée à 45°
- Directed at 45°

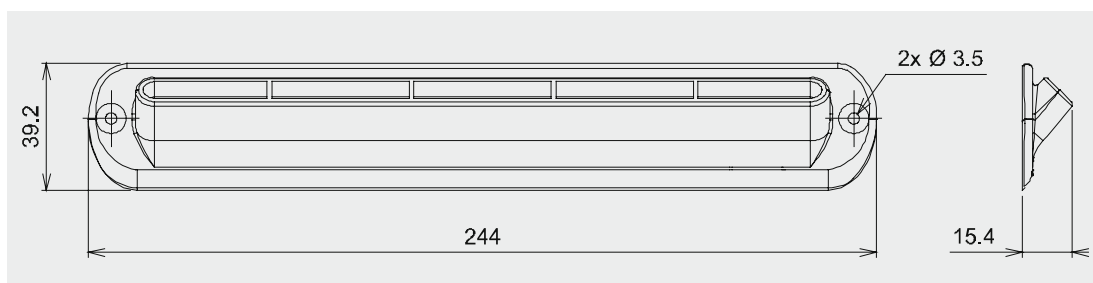


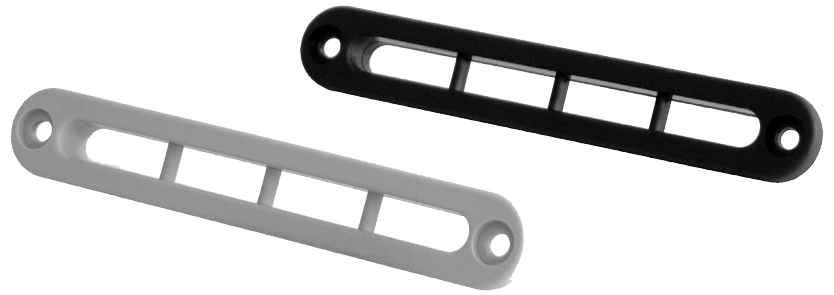


	Reference	
	Noir / Black	Gris / Grey
-	340.22.006	-
Matière / Material	PA 6.6+GB30	

Grille 45°

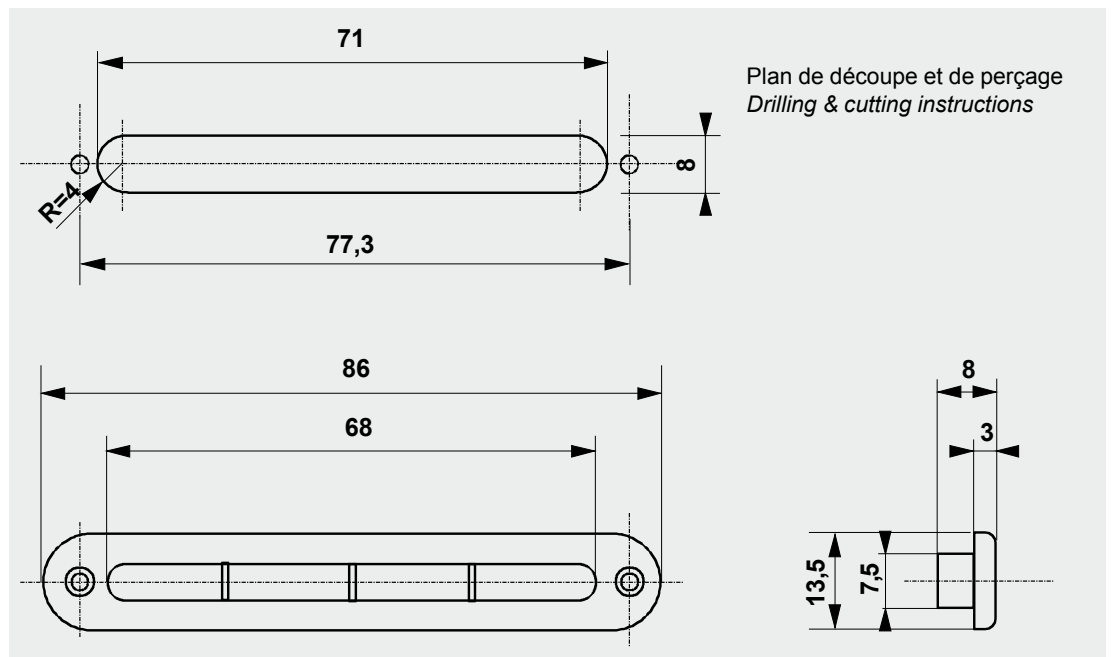
- Orientée à 45°
- Directed at 45°

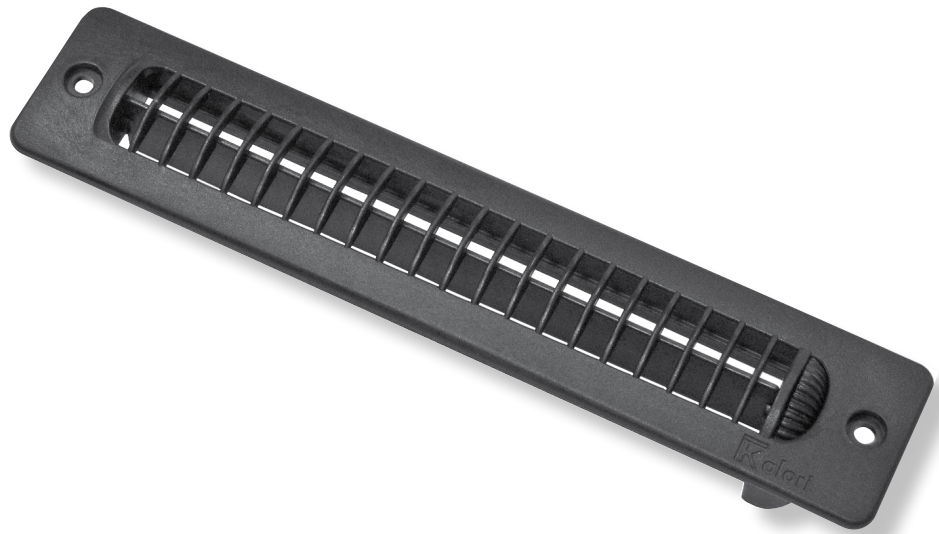




	Reference	
	Noir / Black	Gris / Grey
-	340.22.010	340.22.025
Matière / Material	PA 6.6	

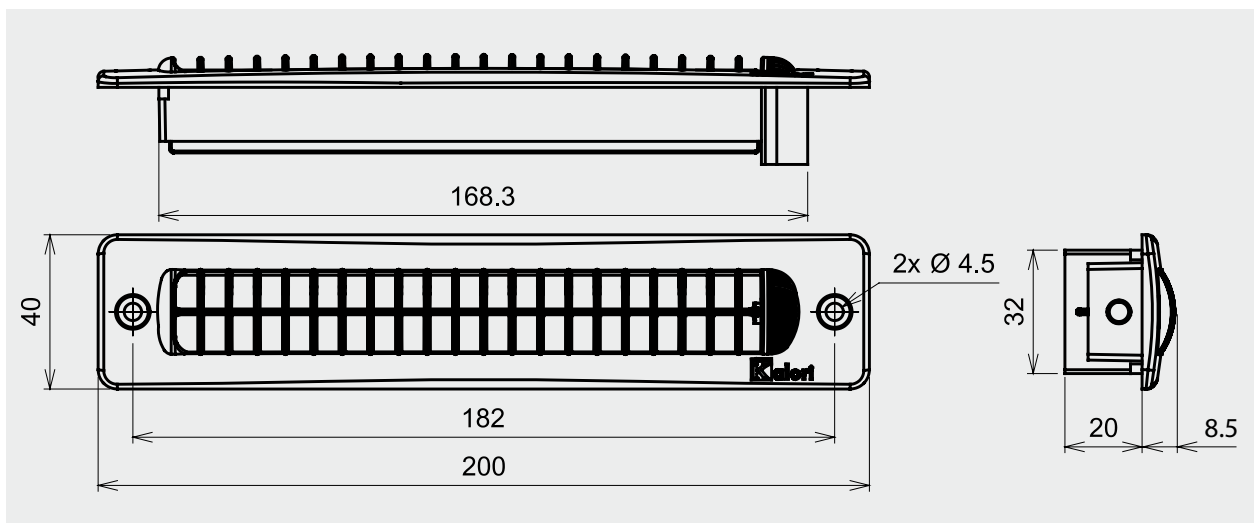
Grille de dégivrage
Defrosting grille

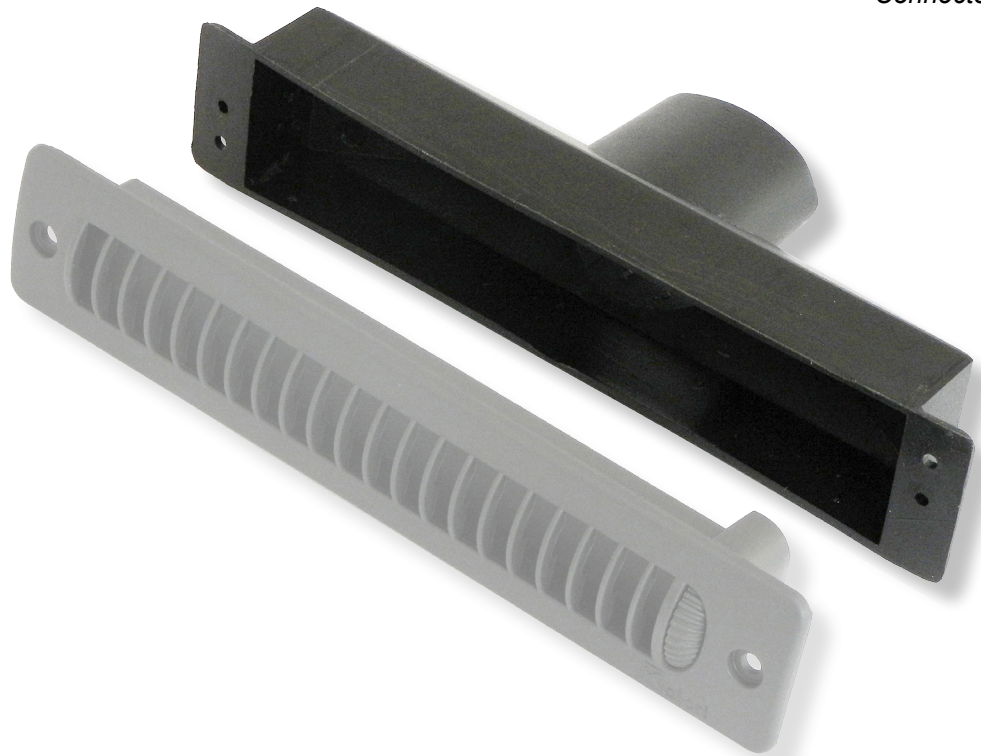




	Reference	
	Noir / Black	Gris / Grey
-	340.22.036	-
Matière / Material	PA 6.6+GB30	

Grille obturable
Closed up grille





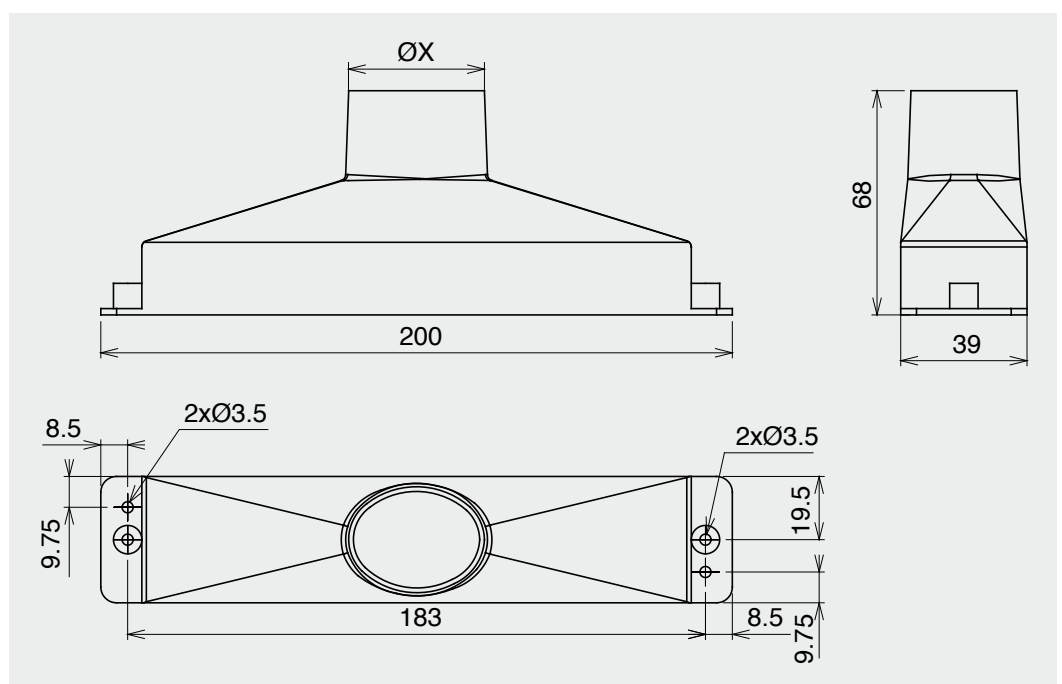
Raccord QDC Ø 40 mm
QDC connector Ø 40 mm

- Raccord pour gaine Ø 40 mm
- Connector for Ø 40 mm shaft

A utiliser avec les références / To adapt with references :

- 340.22.031 - 340.22.003
- 340.22.036 - 340.22.039
- 340.22.015 - 340.22.026

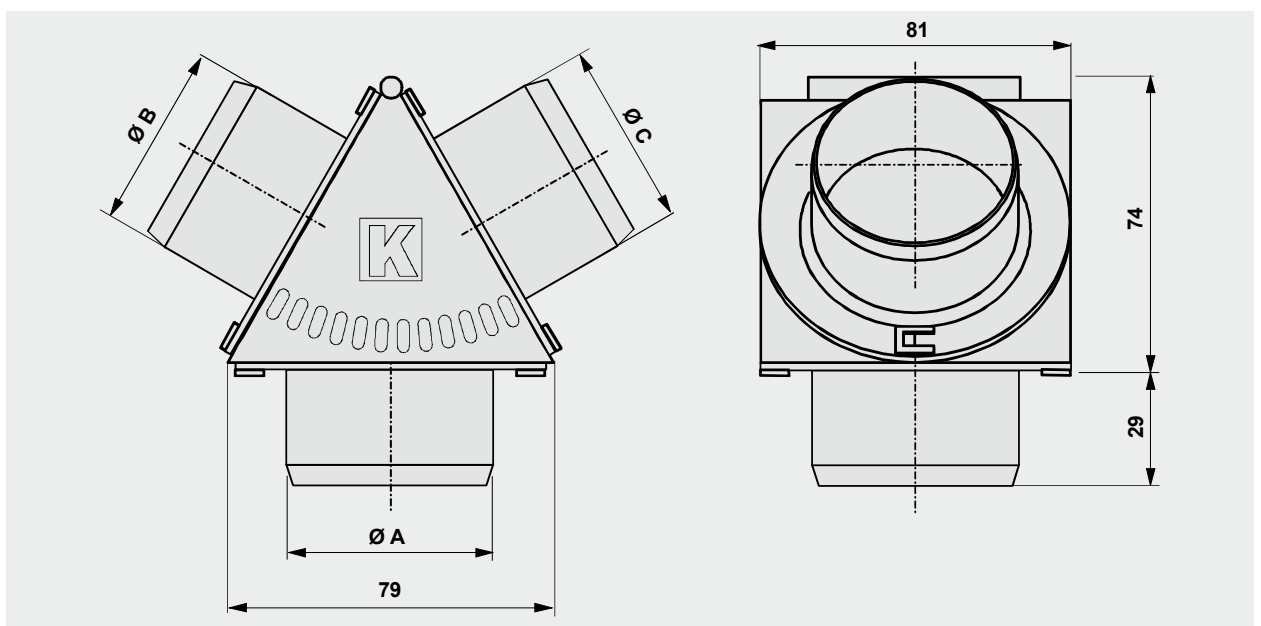
Ø X	Reference	
	Noir / Black	Gris / Grey
38 mm	340.24.060	-
Matière / Material	PP Talc20	





Ø A	B	Ø C	Reference Noir / Black
40 mm	40 mm	40 mm	340.24.070
45 mm	45 mm	45 mm	340.24.071
50 mm	40 mm	40 mm	340.24.075
50 mm	45 mm	45 mm	340.24.076
50 mm	50 mm	50 mm	340.24.072
55 mm	40 mm	40 mm	340.24.077
55 mm	45 mm	45 mm	340.24.078
55 mm	50 mm	50 mm	340.24.079
55 mm	55 mm	55 mm	340.24.073
60 mm	40 mm	40 mm	340.24.080
60 mm	45 mm	45 mm	340.24.081
60 mm	50 mm	50 mm	340.24.082
60 mm	55 mm	55 mm	340.24.083
60 mm	60 mm	60 mm	340.24.074
Matière / Material			PA 6.6+GF30

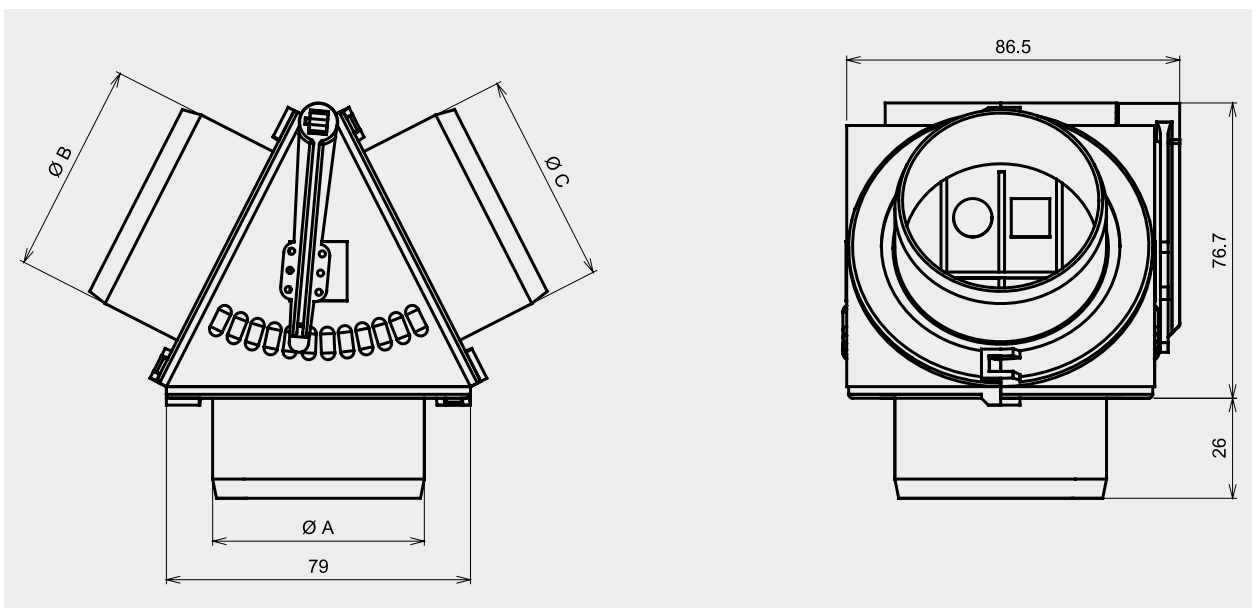
Raccord Y
Y connector



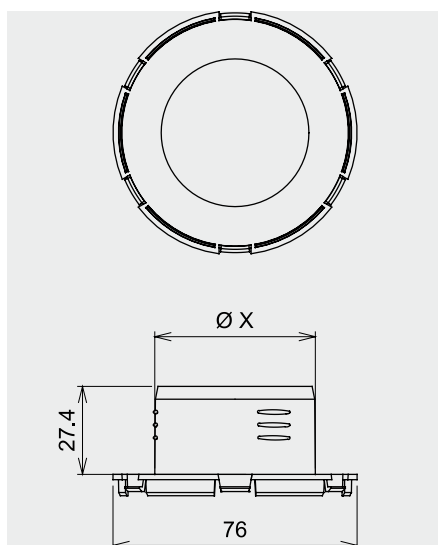


Ø A	B	Ø C	Reference Noir / Black
40 mm	40 mm	40 mm	340.24.110
45 mm	45 mm	45 mm	340.24.111
50 mm	50 mm	50 mm	340.24.112
55 mm	55 mm	55 mm	340.24.113
60 mm	60 mm	60 mm	340.24.114
Matière / Material			PA 6.6+GF30

Raccord Y avec volet
Y connector with flap

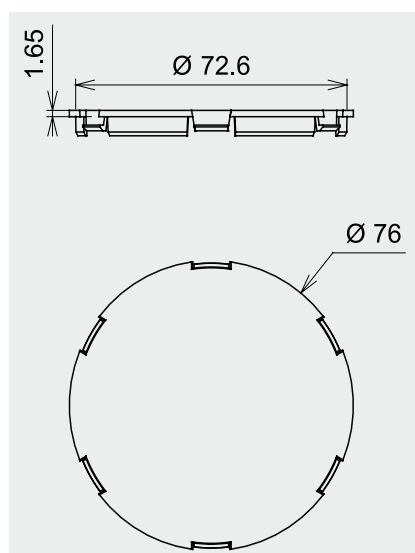


RACCORD KALEDONIA / KALEDONIA CONNECTOR	
Ø X	Reference Noir / Black
40 mm	340.08.240
45 mm	340.08.245
50 mm	340.08.250
55 mm	340.08.255
60 mm	340.08.260
65 mm	340.08.265
70 mm	340.08.270
Matière / Material	PA 6.6+GB30



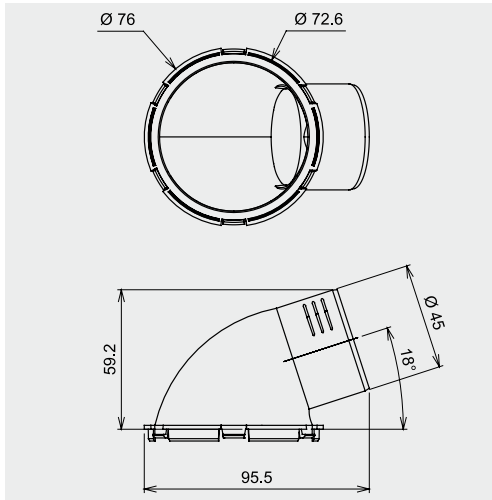
Raccord Kaledonia
Kaledonia connector

	Reference Noir / Black
-	340.08.280
Matière / Material	PA 6.6+GB30



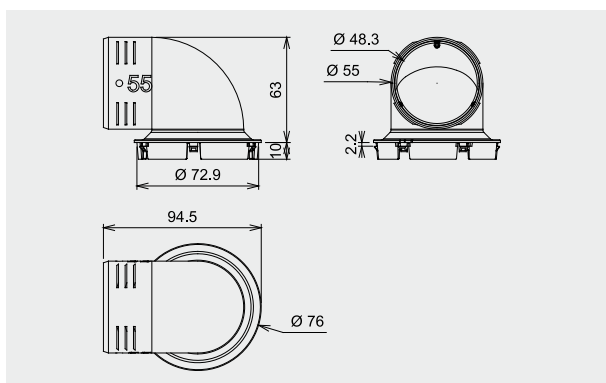
Raccord bouchon Kaledonia
Kaledonia stopper connector

Ø	Reference
45 mm	Noir / Black 340.08.218
Matière / Material	PA 6.6+GB30



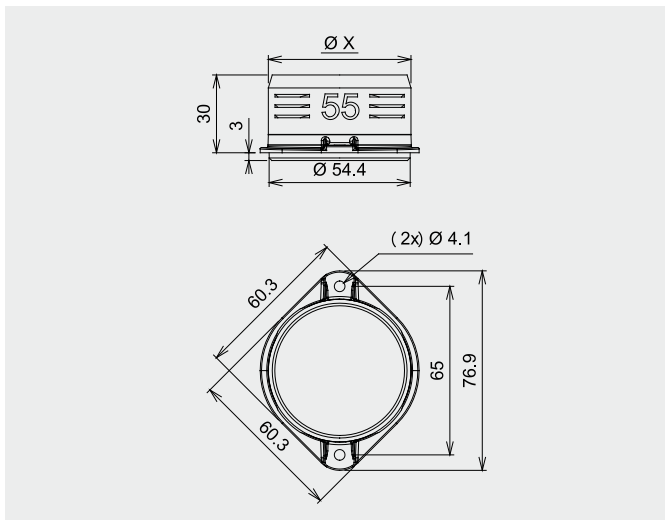
Raccord Kaledonia Ø 45 à 18°
Kaledonia connector Ø 45 at 18°

Ø	Reference
55 mm	Noir / Black 340.08.219
Matière / Material	PA 6.6+GB30



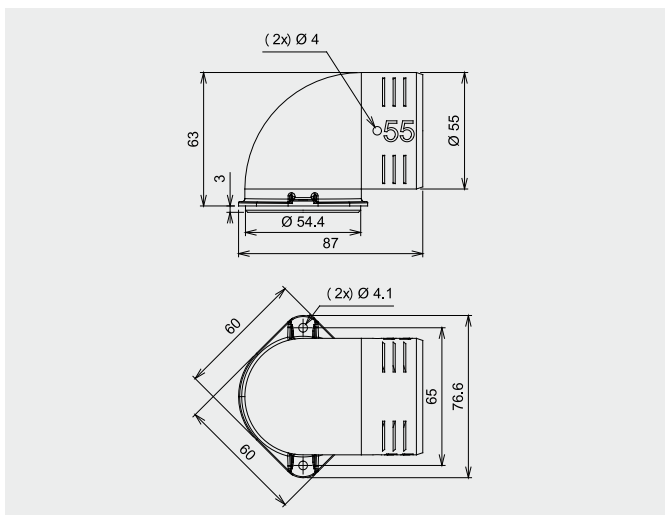
Raccord Kaledonia Ø 55 à 90°
Kaledonia connector Ø 55 at 90°

ØX	Reference Noir / black
40 mm	340.08.340
45 mm	340.08.345
50 mm	340.08.350
55 mm	340.08.355
Matière / Material	PA 6.6 + GF30



Raccord à visser
Connector to screw

ØX	Reference Noir / black
55 mm	340.08.356
Matière / Material	PA 6.6 + GF30

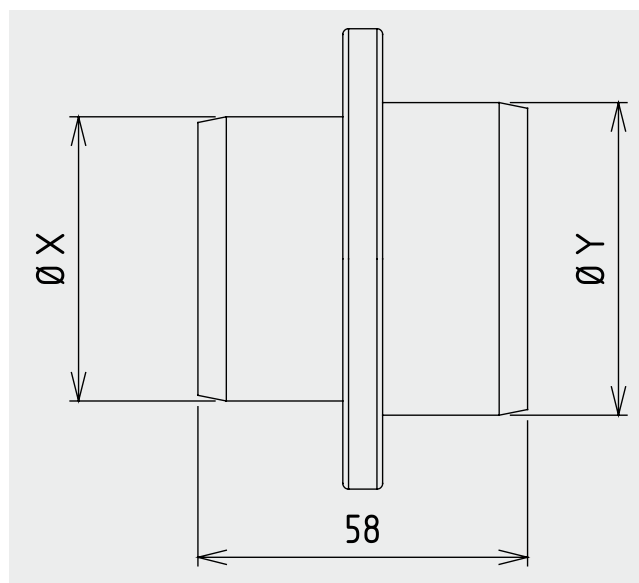


Raccord à visser coudé à 90°
90° Connector to screw



Ø X	Ø Y	Reference	
		Noir / Black	Gris / Grey
40 mm	45 mm	340.24.094	-
40 mm	50 mm	340.24.093	-
40 mm	55 mm	340.24.019	-
40 mm	60 mm	340.24.089	-
45 mm	50 mm	340.24.020	-
45 mm	55 mm	340.24.018	-
50 mm	55 mm	340.24.017	-
50 mm	60 mm	340.24.091	-
55 mm	55 mm	340.24.035	-
55 mm	60 mm	340.24.090	-
Matière / Material		PA 6.6	

Réduction
Reduction

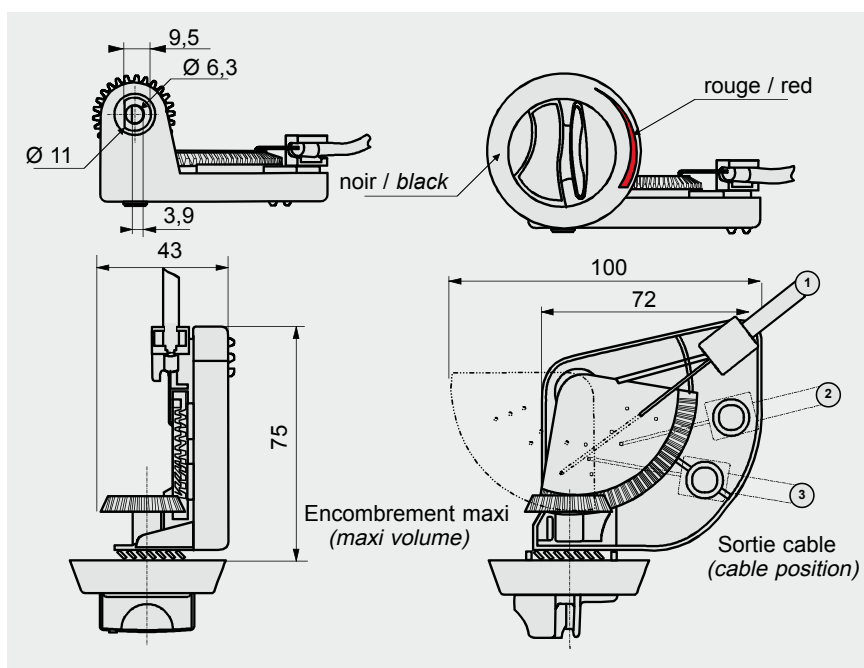




Longueur câble <i>Cable Length</i>	Reference	Couleur bouton <i>Knob colour</i>
550 mm	340.01.136	Noir / <i>Black</i>
550 mm	340.01.133	Gris / <i>Grey</i>
700 mm	340.01.137	Noir / <i>Black</i>
700 mm	340.01.134	Gris / <i>Grey</i>
1000 mm	340.01.138	Noir / <i>Black</i>
1000 mm	340.01.135	Gris / <i>Grey</i>
<i>Matière / Material</i>		PA 6.6+GF30

Télécommande rotative *Rotary remote control*

- Courses du câble : 25 - 33 - 40 mm
- 3 sorties de câble possibles
- Arrêt de gaine articulé
- *Cable motion* : 25 - 33 - 40 mm
- *3 cable positions available*
- *Pivoting cable ending*



Télécommandes

Remote controls

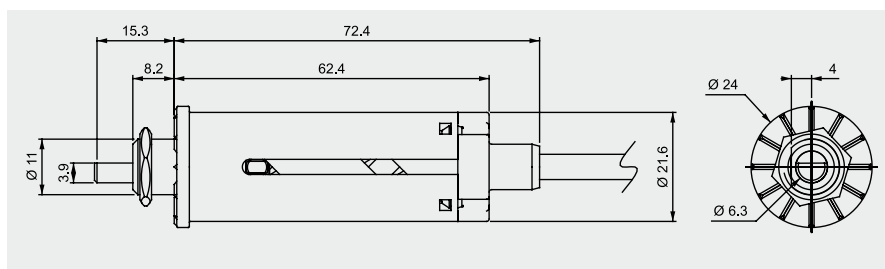
Télécommande axiale

Axial remote control

- Course du câble : 38 mm
- Rotation axe : 270°
- Cable movement : 38 mm
- Axis rotation : 270°



Reference	Longueur câble / Cable Length
340.01.127	1000 mm
Matière / Material	POM



Accessoires de commande

Control accessories

Ø	Reference	Couleur / Colour	Version	Rotation froid vers chaud / Cold-hot rotation
BOUTON / KNOB				
33 mm	340.30.039	Noir / Black	-	-
33 mm	340.30.128	Noir / Black	Flèches rouge et bleue / Red & blue arrows	antihoraire / anticlockwise
34 mm	340.30.017	Noir / Black	-	-
34 mm	340.30.019	Gris / Grey	-	-
34 mm	340.30.029	Noir / Black	Flèche rouge / Red arrow	antihoraire / anticlockwise
COUPELLE / SHELL				
55 mm	340.30.033	Noir / Black	0-I-II-III	horaire / clockwise
55 mm	340.30.034	Noir / Black	Flèche rouge / Red arrow	antihoraire / anticlockwise
55 mm	340.30.021	Noir / Black	Flèche rouge / Red arrow	horaire / clockwise
55 mm	340.30.020	Noir / Black	Flèche blanche / White arrow	horaire / clockwise
55 mm	340.30.056	Noir / Black	Pied - Tête - Pare-brise Foot - Head - Windscreen	-



340.30.033



340.30.034



340.30.021



340.30.017



340.30.128



340.30.020



340.30.056



340.30.039



340.30.019



340.30.029



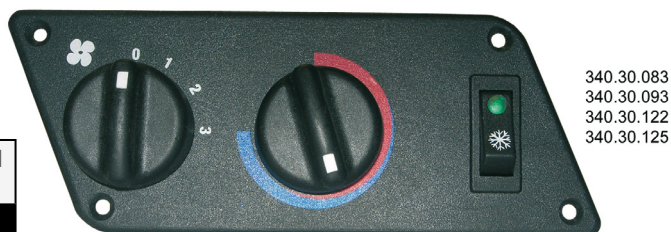
Platine de commande axiale Axial panel control

- Interrupteur de ventilation 3 vitesses
- Support en ABS noir
- Ventilation switch 3 speeds
- Black ABS support

Tension Voltage	Reference	Version	Rotation froid vers chaud Cold- hot rotation
CHAUFFAGE / HEATING			
-	340.30.075	cable 1020 mm	antihoraire / anticlockwise
-	340.30.095	cable 1020 mm	horaire / clockwise
12/24 V	340.30.142	Régulation Electronic control	antihoraire / anticlockwise
AIR CONDITIONNÉ / AIR CONDITIONING			
12 V	340.30.083	cable 1020 mm	antihoraire / anticlockwise
24 V	340.30.093	cable 1020 mm	antihoraire / anticlockwise
12 V	340.30.088	cable 1020 mm	horaire / clockwise
24 V	340.30.076	cable 1020 mm	horaire / clockwise
12 V	340.30.122	Régulation Electronic control	antihoraire / anticlockwise
24 V	340.30.125	Régulation Electronic control	antihoraire / anticlockwise



340.30.075
340.30.142



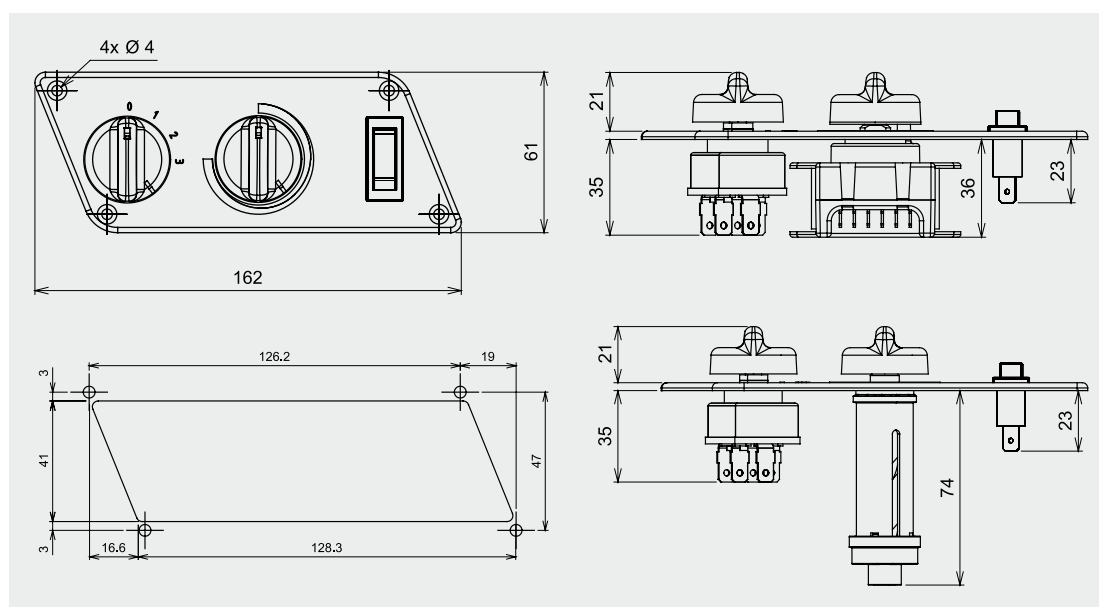
340.30.083
340.30.093
340.30.122
340.30.125



340.30.095



340.30.076
340.30.088



Régulation électronique

Electronic control panel

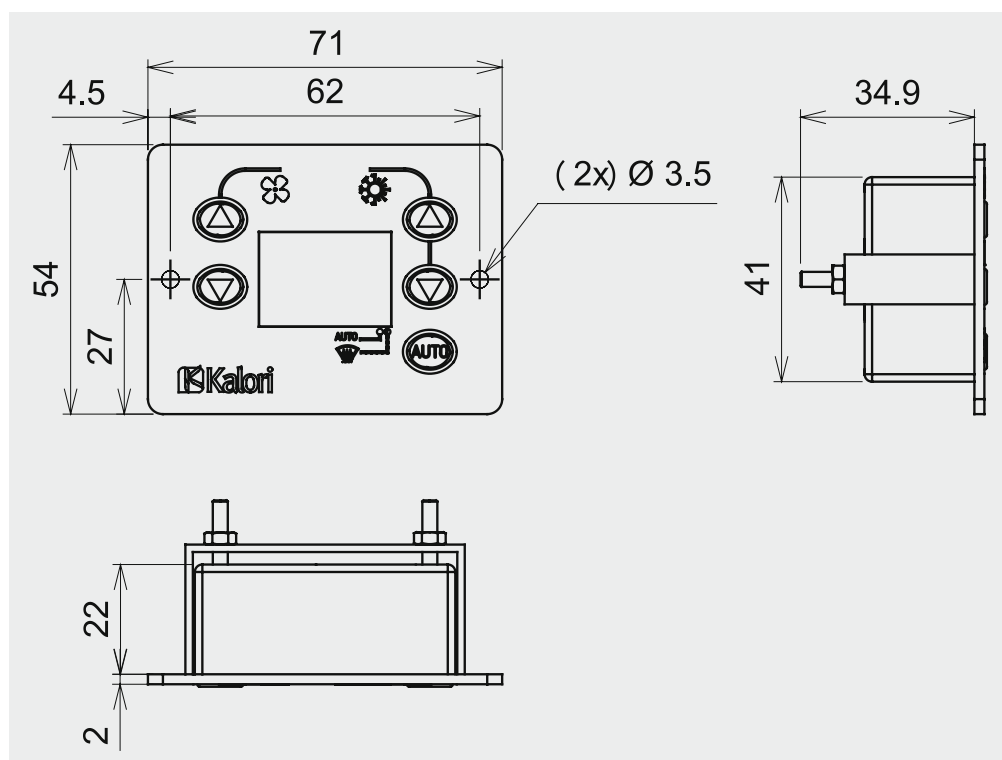


Tension / Voltage	Reference
12 - 24 V	700.03.030

Régulation électronique

Electronic control panel

- Mode automatique, manuel et dégivrage
- A encastrer
- Equipée de sondes de température intérieure et extérieure
- Automatic, manual and defrosting modes
- To insert
- Equipped with internal and external temperature sensors



Interrupteur rotatif Rotary switch

- Pouvoir de coupure : 20 A
- 4 positions, 3 vitesses
- Utiliser le connecteur 340.05.217
- 20 A interruption capacity
- 4 positions, 3 speeds
- Use with connector 340.05.217



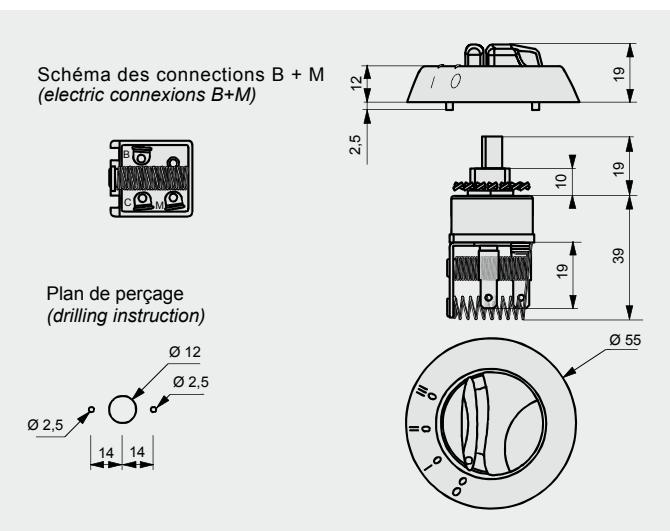
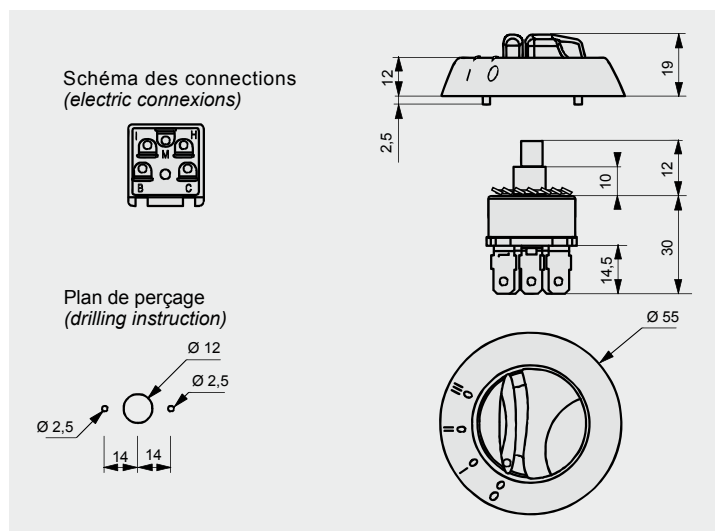
Ø	Reference	Couleur bouton / Knob colour
25 mm	340.30.004	Noir / Black
34 mm	340.30.014	Noir / Black
34 mm	340.30.016	Gris / Grey
33 mm	340.30.061	Noir / Black

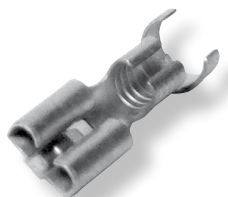
Interrupteur rotatif avec résistances Rotary switch with resistors

- Pouvoir de coupure : 20 A
- 4 positions, 3 vitesses
- 10 A < intensité moteur < 17 A
- 20 A interruption capacity
- 4 positions, 3 speeds
- 10 A < motor current < 17 A



Ø	Reference	Couleur bouton / Knob colour
34 mm	340.30.023	Noir / Black
34 mm	340.30.024	Gris / Grey





Cosse femelle 6,35
Female clips 6,35



Connecteur
Electric connector

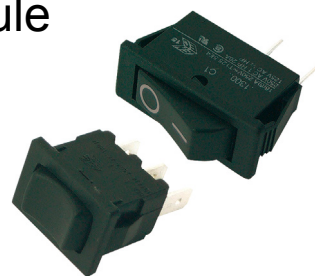
- Connecteur 5 voies pour interrupteurs :
340.30.004, 340.30.014, 340.30.016 et
340.30.061
- A utiliser avec les cosses 340.05.904
- 5 ways connector for rotary switches :
340.30.004, 340.30.014, 340.30.016 &
340.30.061
- use pins 340.05.904

Fil / Wire	Reference
2,5 mm ²	340.05.904
6 mm ²	340.05.936

Reference
340.05.217

Interrupteur à bascule Rocker switch

Type	Reference	Pouvoir de coupure <i>Interruption capacity</i>
On - Off - On	340.30.008	10 A / 28 V
On - Off	340.30.028	20 A / 28 V



Interrupteur de climatisation Air conditioning switch

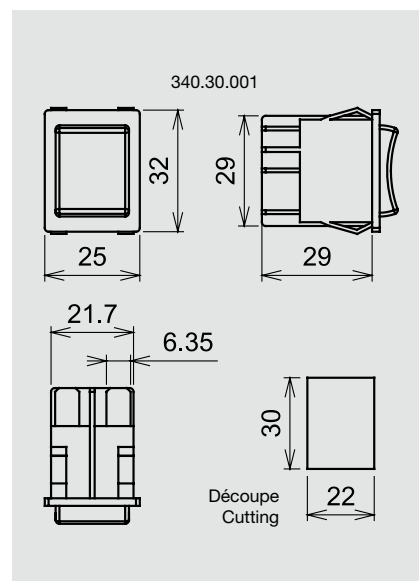
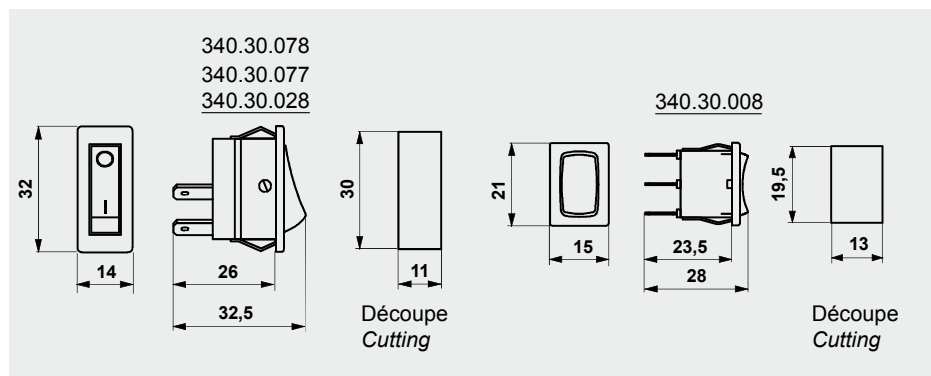
Version	LED vert+ flocon / <i>Green LED + flake</i>	
Pouvoir de coupure / <i>Interruption capacity</i>	10 A / 28 V	
A BASCULE / ROCKING		
Tension / <i>Voltage</i>	Type	Reference
12 V	On - Off	340.30.077
24 V	On - Off	340.30.078



Interrupteur inverseur Reversing switch

Type	Reference	Pouvoir de coupure <i>Interruption capacity</i>
On - Off - On	340.30.001	20 A / 28 V

- Utilisé pour inverser le sens de rotation d'un ventilateur d'aérateur de toit
- Used to reverse the fan rotation of a roof ventilator

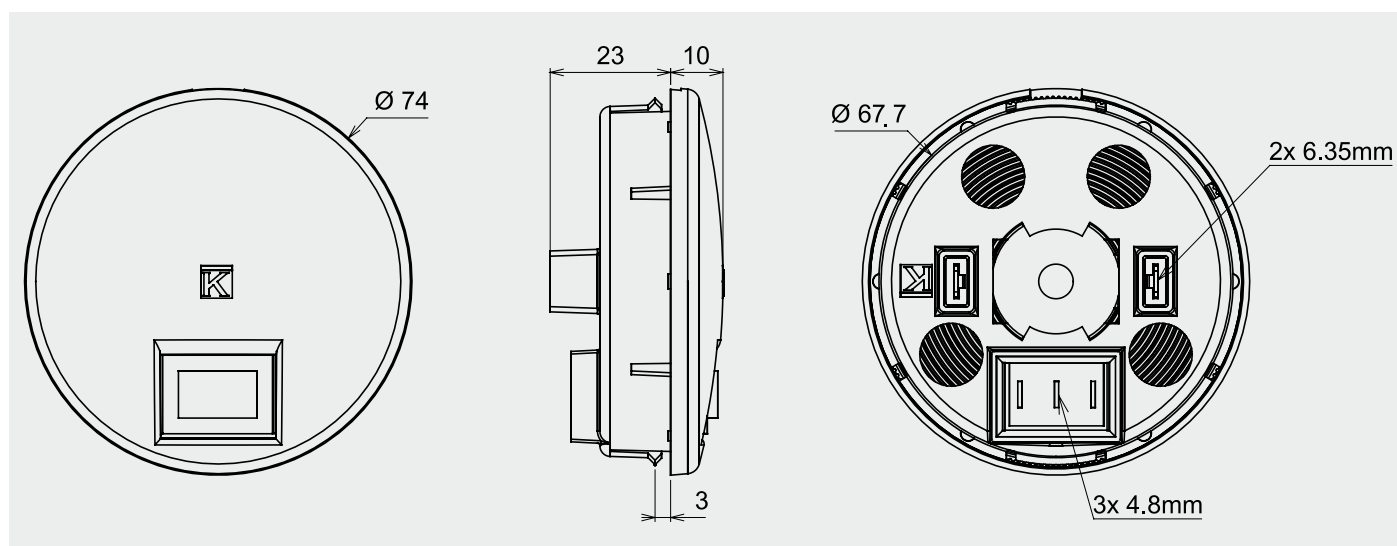




Ø	tension / voltage	Reference
67,7 mm	12 V	340.30.090
67,7 mm	24 V	340.30.092
Matière / Material		PA 6.6 GF30

Plafonnier Ø74 Roof light Ø74

- Interrupteur à bascule 3 positions
- Fourni avec ampoule navette
- Rocker switch
- Bulbs included



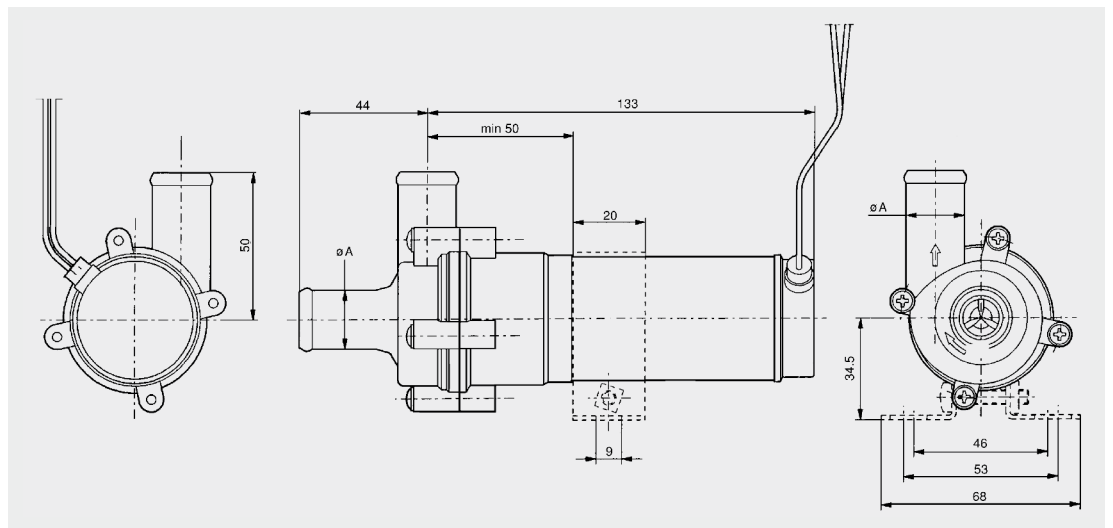
Pompe Pump



Pression / Pressure		0,2 bar	
Puissance électrique / Electrical Power		20 W	
Plage T° du fluide / Fluid temperature range		-40/+100°C	
Poids / Weight		0,530 kg	
ØA	Tension / Voltage	Reference	Débit / Flow
16,2 mm	12 V	340.94.001	900 l/h
20 mm	24 V	340.94.002	1020 l/h

Pompe à eau Water pump

- Température d'utilisation : -40°C à +100°C
- Temperature : -40°C to +100°C



Puissance électrique / <i>Electrical Power</i>		3 W
Poids / <i>Weight</i>		0,200 kg
Plage T° du fluide / <i>Fluid temperature range</i>		-20 / +100°C
Pression différentielle / <i>Differential pressure</i>		1 bar
Matière / <i>Material</i>		PA6.6+30 FV
Ø extérieur / <i>External Ø</i>	Tension / <i>Voltage</i>	Reference
16 mm	12 V	340.52.006



Electrovanne plastique
Plastic solenoid valve

Plage de pression / <i>Pressure range</i>		0 - 30 bar
Pression différentielle / <i>Differential pressure</i>		1,2 bar
Plage T° du fluide / <i>Fluid temperature range</i>		-25/+100 °C
Pas de filetage / <i>Thread</i>		½
Poids / <i>Weight</i>		0,550 kg
Ø extérieur / <i>External Ø</i>	Tension / <i>Voltage</i>	Reference
16 mm	12 V	340.52.017
16 mm	24 V	340.52.015
19 mm	12 V	340.52.018
19 mm	24 V	340.52.016



Electrovanne 18W
18W Solenoid valve

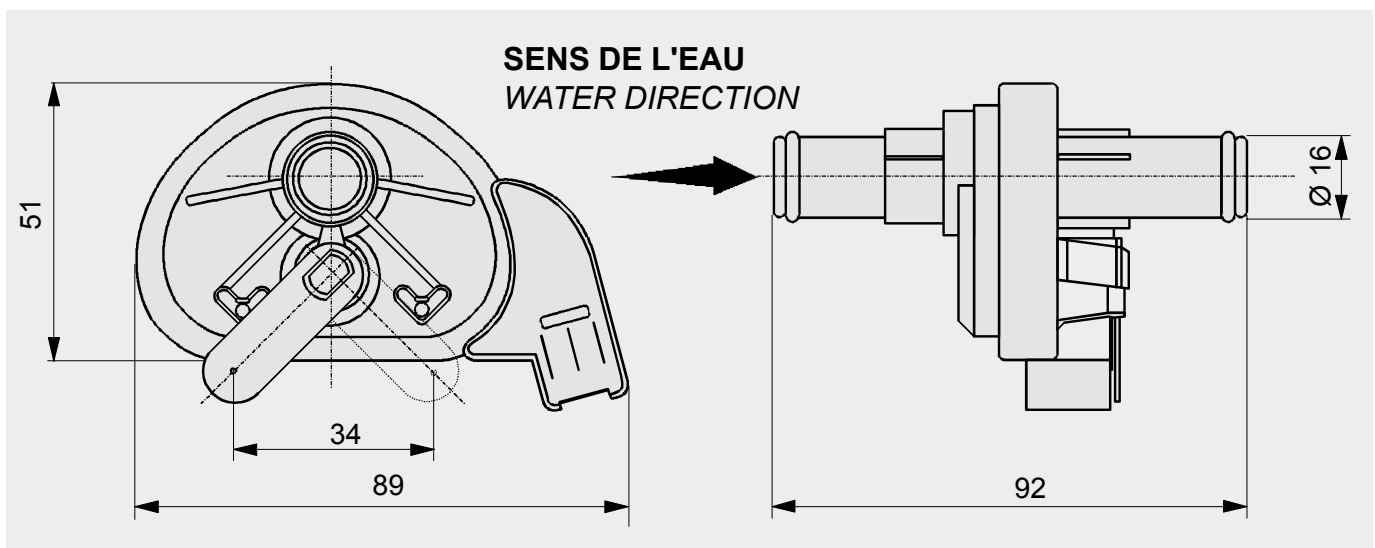
- Connecteur orientable de 90° en 90° CH 10 (PE 11)
- Bobine orientable sur 360°
- 90° rotating connector
- 360° rotating coil

Plage de pression / <i>Pressure range</i>		0 - 16 bar
Pression différentielle / <i>Differential pressure</i>		10 bar
Plage T° du fluide / <i>Fluid temperature range</i>		-30/+100 °C
Pas de filetage / <i>Thread</i>		½
Poids / <i>Weight</i>		0,600 kg
Ø extérieur / <i>External Ø</i>	Tension / <i>Voltage</i>	Reference
16 mm	12 V	340.52.021
16 mm	24 V	340.52.019
19 mm	12 V	340.52.022
19 mm	24 V	340.52.020



Pression maxi / <i>Maximum pressure</i>		3 bar
Température du fluide / <i>Fluid temperature range</i>		-40°C to 120°C
Matière / <i>Material</i>		PA 6.6 + GF30%
Ø	Reference	
16 mm	340.50.003	

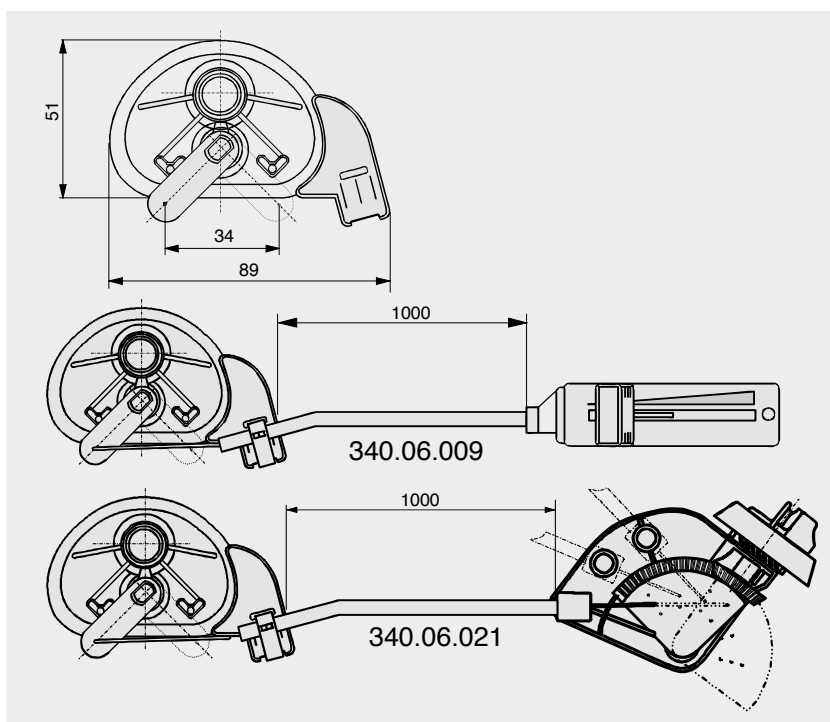
Vanne Ø 16
Valve Ø 16





Ensemble vanne
Valve set

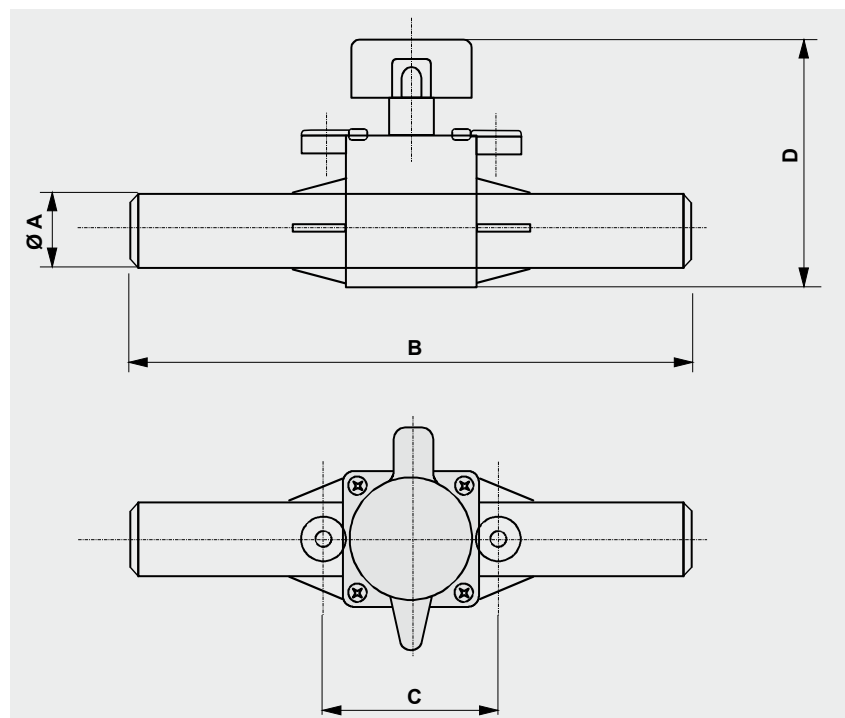
Télécommande <i>Remote Control</i>	Reference	Couleur bouton <i>Knob colour</i>	Couleur coupelle <i>Shell Colour</i>	Couleur flèche <i>Arrow Colour</i>
À Levier / <i>Linear Lever</i>	340.06.009	Noir / <i>Black</i>	-	Rouge / <i>Red</i>
Rotative / <i>Rotary</i>	340.06.021	Noir / <i>Black</i>	Noir / <i>Black</i>	Rouge / <i>Red</i>





Vanne polyamide
Polyamide valve

ØA	Reference	B	C	D
12 mm	340.50.001	84 mm	34 mm	42 mm
16 mm	340.50.002	113 mm	34 mm	48 mm
T° maxi d'utilisation / Maximum temperature				85 °C
Matière / Material		PA 6.6+GF30		



Vannes

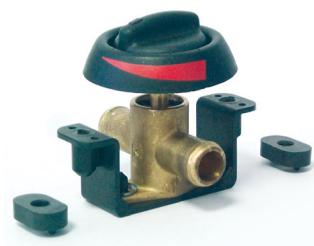
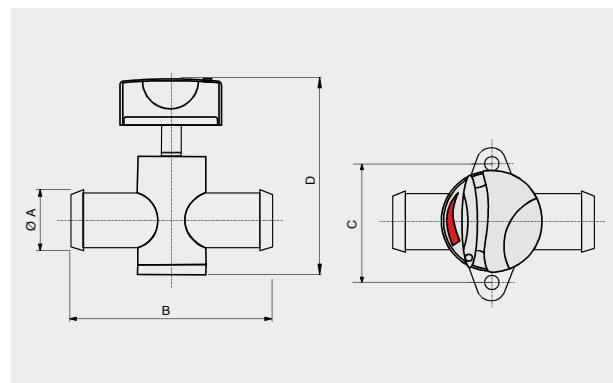
Valves



Vanne laiton

Brass valve

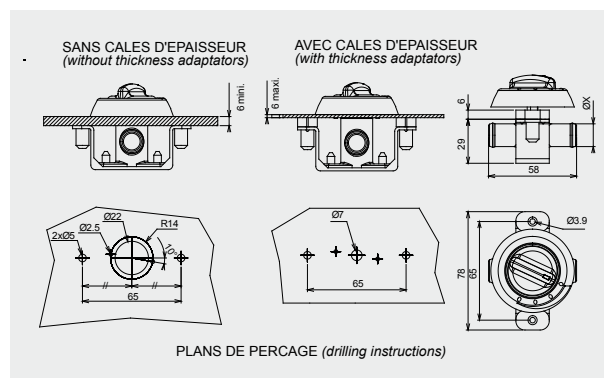
B	60 mm
C	34 mm
D	55 mm
ØA	Reference
15 mm	340.06.025
18 mm	340.06.026



Vanne laiton Omega

Brass valve with dish

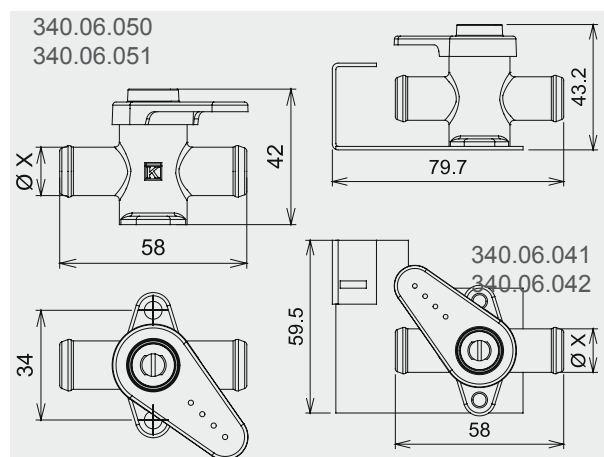
Couleur coupelle / Shell Colour	Noir/Black
Couleur bouton / Knob colour	Noir/Black
Fixation / Fastening	Inversée/Inverted
ØX	Reference
15 mm	340.06.029
18 mm	340.06.030



Vanne laiton avec patte

Brass valve with bracket

ØX	Reference
VANNE LAITON AVEC PATTE / BRASS VALVE WITH FOOT	
15 mm	340.06.050
18 mm	340.06.051
VANNE + TÔLE ARRÊT DE GAINÉ / VALVE + STEEL SHEATH STOP	
15 mm	340.06.041
18 mm	340.06.042



Raccords pour circuit d'eau

Water system connectors

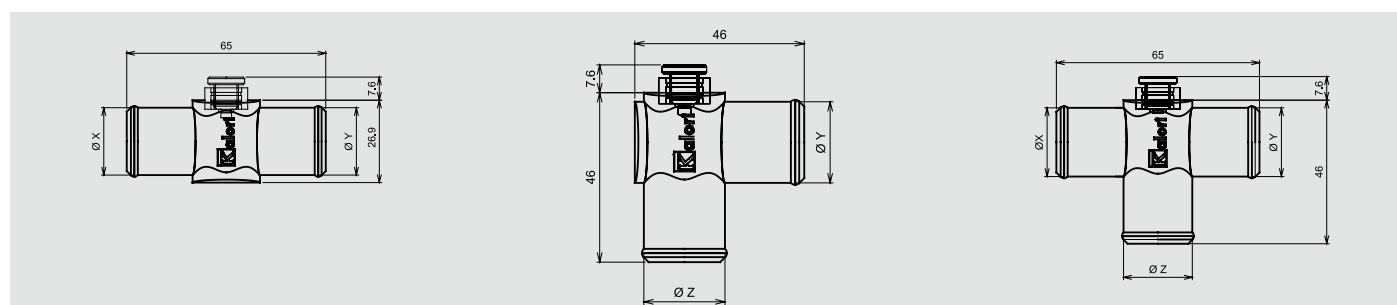
Standard

- matière / material : PA 6.6 + GB30

	Référence Part number	ØX (mm)	ØY (mm)	ØZ (mm)	Purge Bleeding
	340.08.310	10	10	-	-
	340.08.312	12	12	-	-
	340.08.314	14	14	-	-
	340.08.316	16	16	-	-
	340.08.616	16	16	-	Oui / Yes
	340.08.319	19	19	-	-
	340.08.619	19	19	-	Oui / Yes
	340.08.322	22	22	-	-
	340.08.330	19	16	-	-
	340.08.331	22	16	-	-
	340.08.510	10	10	10	-
	340.08.512	12	12	12	-
	340.08.514	14	14	14	-
	340.08.516	16	16	16	-
	340.08.519	19	19	19	-
	340.08.522	22	22	22	-
	340.08.530	22	22	16	-
	340.08.531	16	16	14	-
	340.08.410	-	10	10	-
	340.08.412	-	12	12	-
	340.08.414	-	14	14	-
	340.08.416	-	16	16	-
	340.08.419	-	19	19	-
	340.08.422	-	22	22	-
	340.08.430	-	22	19	-

Fabrication spéciale / Special request

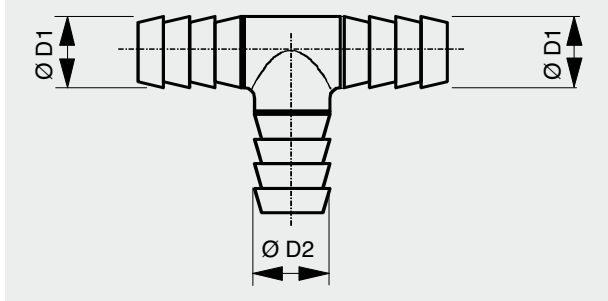
	Diamètres disponibles / Available diameters (mm)	Purge / Bleeding
ØX	10, 12, 14, 16, 19, 22	
ØY	10, 12, 14, 16, 19, 22	
ØZ	10, 12, 14, 16, 19, 22	



Raccords pour circuit d'eau

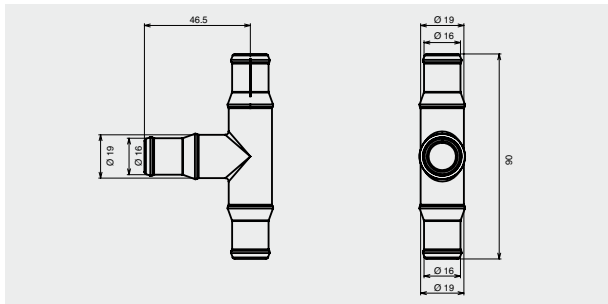
Water system connectors

Ø D1	Ø D2	Reference
16 mm	16 mm	340.24.006
16 mm	13,5 mm	340.24.023
19 mm	19 mm	340.24.025
Matière / Material		Laiton / Brass



Raccord laiton en T
Brass Tee connector

Ø	Reference	Couleur / Colour
3x16 + 3x19 mm	340.24.063	Noir/Black
Matière / Material		PA 30 FV/PA 30 GF

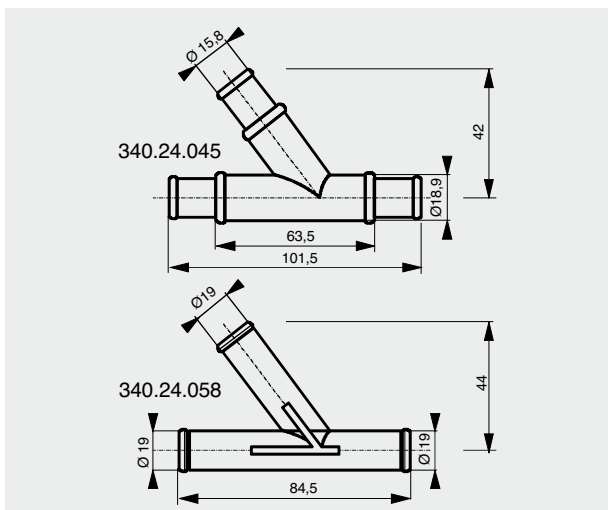


Raccord polyamide en T
Polyamide Tee connector

Combinaisons possibles / Combinations availables :

- 3 x Ø19
- 3 x Ø16
- 1 x Ø16 + 2 x Ø19
- 2 x Ø16 + 1 x Ø19

Ø	Reference	Couleur / Colour
3x16 + 3x19 mm	340.24.045	Noir/Black
3x19 mm	340.24.058	Noir/Black
Matière / Material		PA 6.6+GF30



Raccord polyamide en Y
Polyamide Y connector

Combinaisons possibles avec réf. 340.24.045 :

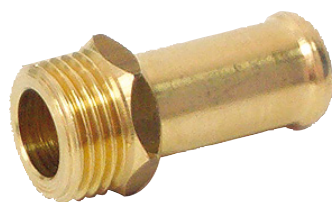
Combinations availables with ref. 340.24.045 :

- 3 x Ø19
- 3 x Ø16
- 1 x Ø16 + 2 x Ø19
- 2 x Ø16 + 1 x Ø19



Raccords pour circuit d'eau

Water system connectors



340.24.067
340.24.005
340.24.038

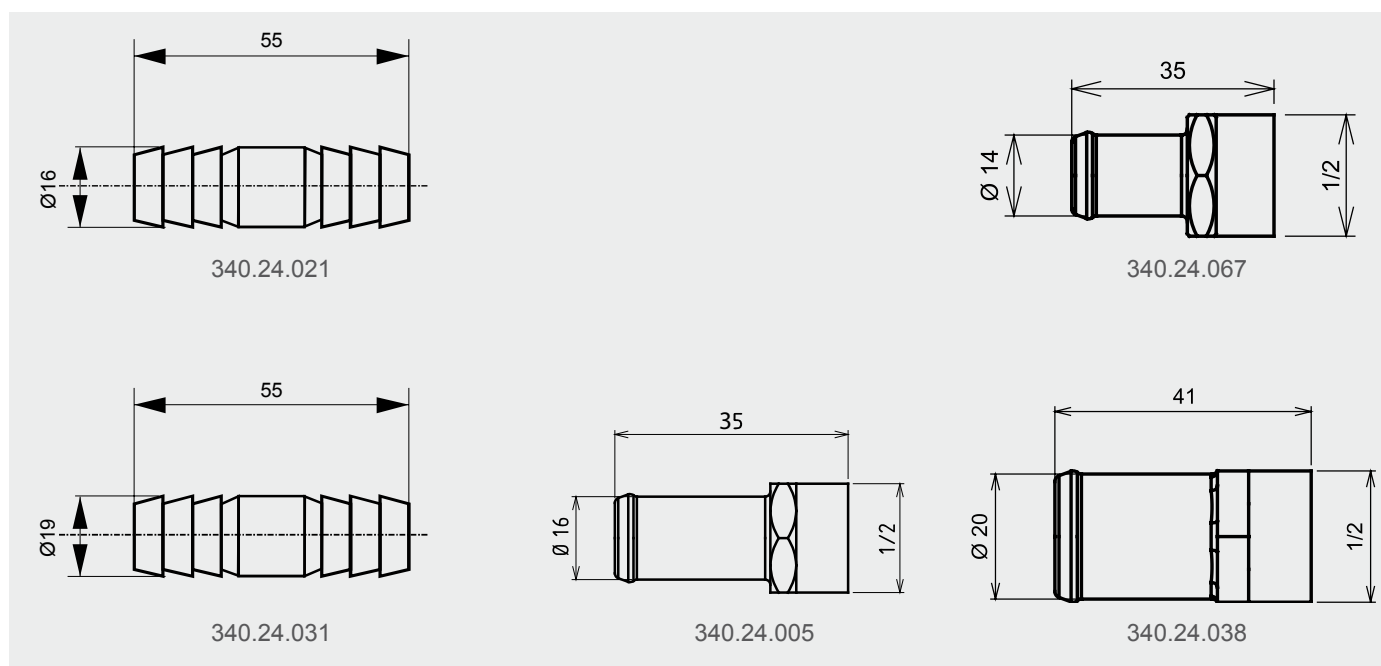


340.24.021
340.24.031

Ø	Reference
JONCTION / JUNCTION	
16 mm	340.24.021
19 mm	340.24.031
RACCORD / CONNECTOR	
14 mm - 1/2"	340.24.067
16 mm - 1/2"	340.24.005
20 mm - 1/2"	340.24.038

Raccords laiton pour circuit d'eau

Water brass connectors



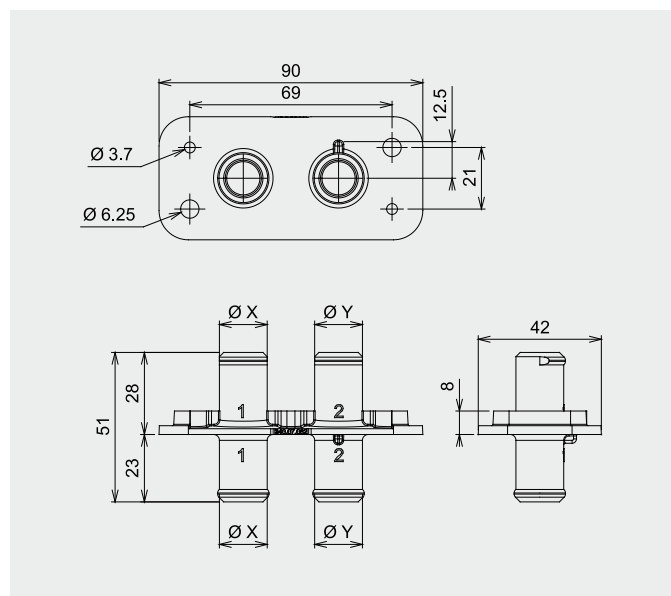
Raccords pour circuit d'eau

Water system connectors

Passe cloison droit

Straight bulkhead connector

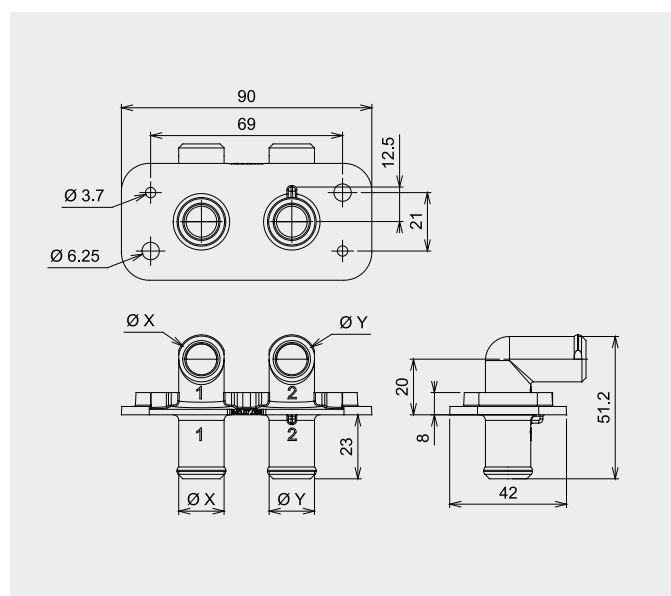
ØX	Reference	ØY
16 mm	340.07.062	16 mm
Matière / Material		PA 6.6+GF30



Passe cloison coudé

Helbow bulkhead connector

ØX	Reference	ØY
16 mm	340.07.063	16 mm
Matière / Material		PA 6.6+GF30



Raccords pour circuit d'eau

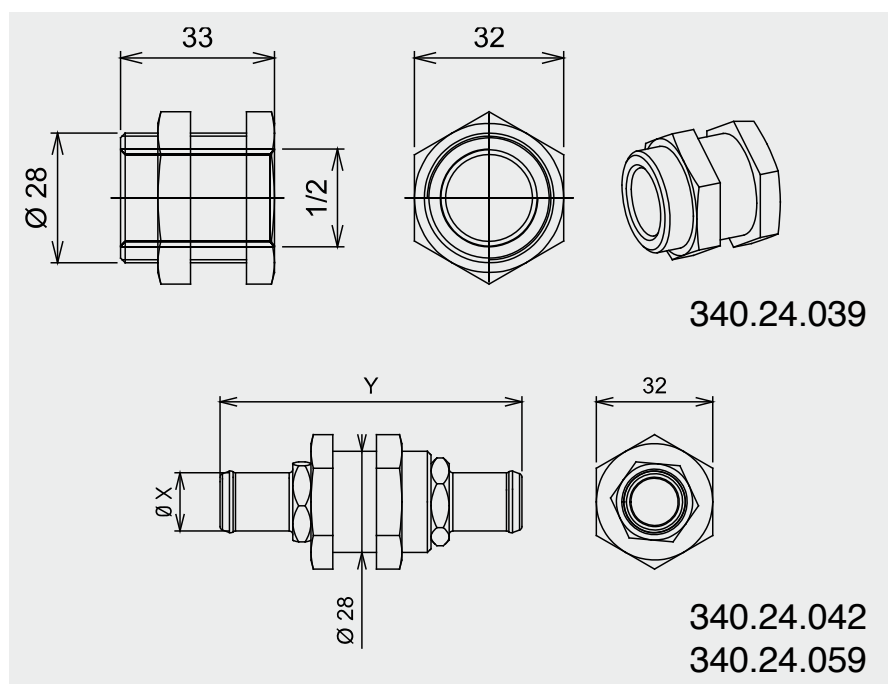
Water system connectors



ØX	Reference	Y
1/2 "	340.24.039	-
16 mm	340.24.042	105 mm
19 mm	340.24.059	98 mm
Matière / Material	Laiton / Brass	

Passerelle cloison laiton

Brass bulkhead connector



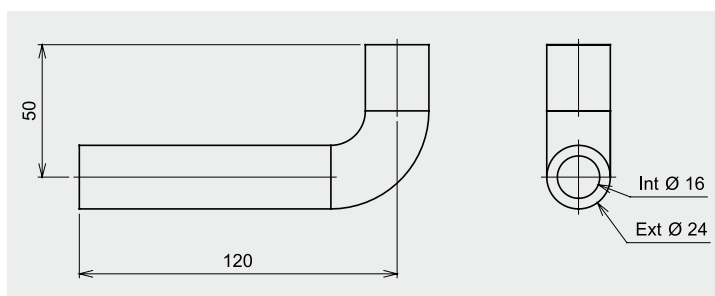


Norme / Standard		DIN 73411		
Matière / Material		Renforcée Polyester Epdm Reinforced With Polyester Epdm		
Température / Temperature		-40° / +100°		
Ps / Bar		6 bar		
Ø intérieur Interior Ø	Reference	Ø extérieur External Ø	Rayon de courbure Radius curvature	Poids Weight
10 mm	340.72.004	17 mm	70 mm	210 g/m
12 mm	340.72.000	19 mm	80 mm	250 g/m
14 mm	340.72.001	21 mm	95 mm	280 g/m
15 mm	340.72.027	22 mm	100 mm	300 g/m
16 mm	340.72.002	23 mm	105 mm	310 g/m
19 mm	340.72.003	26 mm	125 mm	360 g/m

Tuyau de chauffage Heating hose

- Conditionnement :
en couronnes de 50 m
- Packaging : rolls of 50 meters

Ø intérieur / Interior Ø	Reference	Ø extérieur / External Ø
DURIT «L»		
16 mm	340.72.014	24 mm





Gaines papier / alu / papier Air pipes

- Utilisation : ventilation, conditionnement d'air, chauffage
- Use: ventilation, air conditioning, heating

Ø int	Couronne / conditioning	Reference
40 mm	rouleau de 5 m / 5 m roll	340.70.021
45 mm		340.70.022
50 mm		340.70.023
55 mm		340.70.024
60 mm		340.70.025
65 mm		340.70.026
70 mm		340.70.027
80 mm		340.70.028
40 mm	rouleau de 15 m / 15 m roll	340.70.015
45 mm		340.70.002
50 mm		340.70.003
55 mm		340.70.004
60 mm		340.70.005
65 mm		340.70.006
70 mm		340.70.016
80 mm		340.70.017
Aluminium		8/100
T° d'utilisation / T° of use		100°C
T° maxi d'utilisation / maximum T° of use		120°C
Rayon de courbure / bending radius		1xØ

Gaines alu / alu Alu / alu tubes

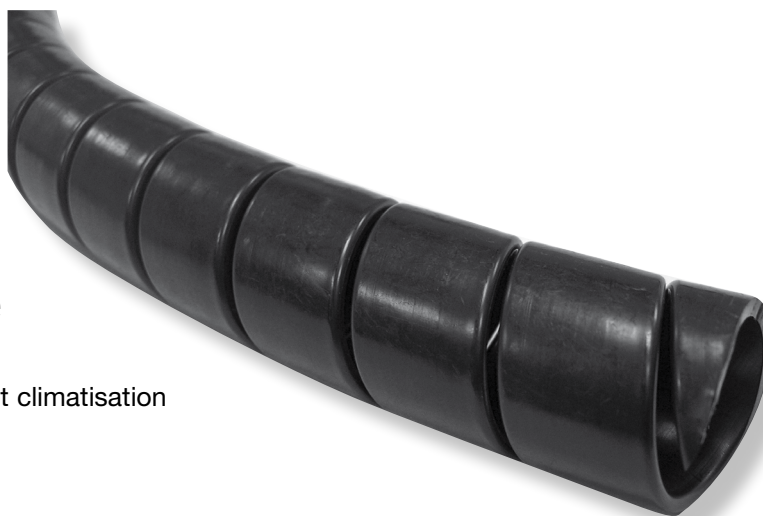
- Utilisation : protection de tuyau
- Use: pipe protection



Ø intérieur / Interior Ø	Reference
24 mm	340.70.080
Matière / Material	Aluminium
T° d'utilisation / Usual temperature	-40 to +500 °C

Gaines de protection spiralée Spiral protecting cover

- Utilisation : protection de conduites de chauffage et climatisation
- Use: heating and cooling hoses protection



Ø intérieur / Interior Ø	Reference
16 mm	340.70.095
20 mm	340.70.096
22 mm	340.70.090
25 mm	340.70.091
28 mm	340.70.093
Matière / Material	PVC
Epaisseur / Thickness	2,5 mm



INDEX DES RÉFÉRENCES / REFERENCES INDEX

Référence	Page	Référence	Page	Référence	Page	Référence	Page	Référence	Page
120		120.14.044.	76	120.18.105.	86	120.30.200.	65	121.60.020.	129
120.10.003.	82	120.14.045.	76	120.18.107.	87	120.30.201.	65	121.60.100.	130
120.10.011.	82	120.14.046.	76	120.18.116.	88	120.30.202.	65	121.60.102.	130
120.10.017.	82	120.14.057.	68	120.18.141.	91	120.30.300.	66	121.60.120.	129
120.10.034.	82	120.14.080.	69	120.18.142.	91	120.30.310.	66	122	
120.10.035.	82	120.14.081.	69	120.18.144.	93	120.30.320.	66	122.00.008.	31
120.10.037.	82	120.14.082.	69	120.18.145.	93	120.30.330.	66	122.00.009.	32
120.10.039.	82	120.14.084.	70	120.18.150.	91	120.30.340.	66	122.00.020.	30
120.10.100.	82	120.14.085.	70	120.18.151.	91	120.30.400.	67	122.00.021.	30
120.10.111.	82	120.14.086.	71	120.18.153.	93	120.31.000.	103	122.00.023.	29
120.10.119.	82	120.14.105.	73	120.18.154.	93	120.32.000.	80	122.00.040.	28
120.10.120.	82	120.14.109.	78	120.18.160.	94	120.32.001.	80	122.00.108.	31
120.10.124.	82	120.14.110.	74	120.18.180.	91	120.32.002.	80	122.00.109.	32
120.10.125.	82	120.14.112.	75	120.18.181.	91	120.33.100.	64	122.00.120.	30
120.10.127.	82	120.14.113.	79	120.18.185.	92	120.33.101.	64	122.00.121.	30
120.11.001.	101	120.14.118.	79	120.18.300.	86	120.33.200.	64	122.00.123.	29
120.11.005.	101	120.14.130.	72	120.18.301.	86	120.33.201.	64	122.00.140.	28
120.11.015.	100	120.14.131.	72	120.18.302.	87	120.33.211.	64	122.12.000.	21
120.11.025.	99	120.14.141.	77	120.18.303.	87	120.33.300.	64	122.12.001.	21
120.11.100.	101	120.14.142.	77	120.18.400.	89	120.33.301.	64	122.12.002.	21
120.11.104.	101	120.14.143.	77	120.18.401.	89	121		122.12.003.	21
120.11.115.	100	120.14.144.	76	120.18.402.	89	121.20.003.	144	122.12.004.	21
120.11.125.	99	120.14.145.	76	120.18.403.	89	121.20.004.	142	122.12.005.	22
120.11.700.	98	120.14.146.	76	120.18.404.	90	121.20.009.	144	122.12.006.	22
120.11.701.	98	120.14.157.	68	120.18.405.	90	121.20.012.	142	122.12.007.	22
120.11.702.	98	120.14.180.	69	120.18.406.	90	121.20.014.	144	122.12.008.	22
120.11.703.	98	120.14.181.	69	120.18.407.	90	121.30.001.	139	122.12.009.	22
120.11.704.	98	120.14.182.	69	120.21.001.	108	121.30.011.	139	122.12.011.	20
120.11.705.	98	120.14.184.	70	120.21.004.	108	121.30.012.	136	122.12.012.	20
120.11.706.	98	120.14.185.	70	120.21.101.	108	121.30.013.	137	122.12.014.	20
120.11.707.	98	120.14.186.	71	120.21.104.	108	121.30.015.	140	122.12.020.	17
120.11.708.	98	120.14.1005.	73	120.22.002.	84	121.30.024.	137	122.12.100.	21
120.11.709.	98	120.14.1010.	74	120.22.100.	84	121.30.030.	136	122.12.101.	21
120.11.800.	104	120.14.1012.	75	120.23.000.	112	121.30.035.	138	122.12.102.	21
120.11.801.	104	120.14.1105.	73	120.23.001.	113	121.30.037.	138	122.12.103.	21
120.11.802.	104	120.14.1110.	74	120.23.002.	113	121.30.042.	141	122.12.104.	21
120.11.803.	104	120.14.1112.	75	120.23.003.	113	121.30.120.	145	122.12.105.	22
120.11.803.	104	120.15.020.	107	120.23.007.	113	121.30.135.	138	122.12.106.	22
120.11.900.	104	120.15.021.	106	120.23.100.	112	121.30.137.	138	122.12.107.	22
120.11.901.	104	120.15.120.	107	120.23.101.	113	121.40.405.	118	122.12.108.	22
120.11.902.	104	120.15.121.	106	120.23.102.	113	121.40.406.	118	122.12.109.	22
120.11.903.	104	120.16.010.	105	120.23.103.	113	121.40.410.	118	122.12.111.	20
120.12.001.	95	120.16.110.	105	120.23.107.	113	121.40.415.	119	122.12.112.	20
120.12.003.	96	120.18.001.	86	120.24.021.	110	121.40.416.	119	122.12.114.	20
120.12.006.	95	120.18.003.	87	120.24.022.	111	121.40.420.	116	122.12.120.	17
120.12.008.	96	120.18.005.	86	120.24.023.	111	121.40.450.	117	122.14.004.	15
120.12.100.	95	120.18.007.	87	120.24.121.	110	121.40.455.	117	122.14.104.	15
120.12.104.	96	120.18.016.	88	120.24.122.	111	121.40.508.	132	122.16.000.	16
120.12.106.	95	120.18.041.	91	120.24.123.	111	121.40.516.	132	122.16.001.	16
120.12.108.	96	120.18.042.	91	120.26.000.	97	121.40.517.	144	122.16.002.	16
120.13.001.	109	120.18.044.	93	120.26.001.	97	121.40.534.	143	122.16.003.	16
120.13.100.	109	120.18.045.	93	120.26.006.	97	121.40.535.	143	122.16.100.	16
120.14.005.	73	120.18.050.	91	120.26.100.	97	121.40.551.	131	122.16.101.	16
120.14.009.	78	120.18.051.	91	120.26.101.	97	121.40.552.	131	122.16.102.	16
120.14.010.	74	120.18.053.	93	120.26.102.	97	121.40.561.	131	122.16.103.	16
120.14.012.	75	120.18.054.	93	120.27.001.	81	121.40.602.	128	122.17.000.	18
120.14.013.	79	120.18.060.	94	120.27.002.	81	121.40.603.	128	122.17.001.	18
120.14.018.	79	120.18.080.	91	120.27.006.	81	121.50.001.	127	122.17.002.	18
120.14.030.	72	120.18.081.	91	120.29.000.	102	121.50.010.	129	122.17.010.	19
120.14.031.	72	120.18.085.	92	120.29.001.	102	121.50.100.	127	122.17.011.	19
120.14.041.	77	120.18.101.	86	120.29.100.	102	121.50.110.	127	122.17.012.	19
120.14.042.	77	120.18.103.	87	120.29.101.	102	121.60.001.	130		
120.14.043.	77								

INDEX DES RÉFÉRENCES / REFERENCES INDEX

Référence	Page	Référence	Page	Référence	Page	Référence	Page	Référence	Page
122.17.100.	18	340.03.303.	83	340.08.050.	148	340.08.530.	193	340.24.070.	173
122.17.101.	18	340.03.304.	83	340.08.055.	148	340.08.531.	193	340.24.071.	173
122.17.102.	18	340.03.306.	83	340.08.060.	148	340.08.616.	193	340.24.072.	173
122.17.110.	19	340.03.307.	83	340.08.065.	148	340.08.619.	193	340.24.073.	173
122.17.111.	19	340.03.310.	83	340.08.070.	148	340.08.900.	151	340.24.074.	173
122.17.112.	19	340.03.312.	83	340.08.100.	149	340.08.901.	151	340.24.075.	173
122.18.001.	27	340.03.322.	83	340.08.101.	149	340.08.918.	152	340.24.076.	173
122.19.000.	24	340.03.400.	153	340.08.118.	152	340.08.919.	152	340.24.077.	173
122.19.001.	24	340.03.401.	154	340.08.119.	152	340.08.940.	151	340.24.078.	173
122.19.010.	25	340.03.402.	154	340.08.140.	149	340.08.941.	151	340.24.079.	173
122.19.011.	25	340.03.403.	154	340.08.141.	149	340.08.945.	151	340.24.080.	173
122.19.100.	24	340.03.410.	156	340.08.145.	149	340.08.946.	151	340.24.081.	173
122.19.101.	24	340.03.411.	156	340.08.146.	149	340.08.950.	151	340.24.082.	173
122.19.110.	25	340.04.133.	83	340.08.150.	149	340.08.951.	151	340.24.083.	173
122.19.111.	25	340.05.217.	184	340.08.151.	149	340.08.955.	151	340.24.089.	178
122.20.500.	23	340.05.435.	42	340.08.155.	149	340.08.956.	151	340.24.090.	178
122.20.501.	23	340.05.436.	42	340.08.156.	149	340.08.960.	151	340.24.091.	178
122.21.000.	26	340.05.437.	42	340.08.160.	149	340.08.961.	151	340.24.093.	178
122.21.100.	26	340.05.440.	42	340.08.161.	149	340.08.965.	151	340.24.094.	178
122.30.000.	14	340.05.445.	42	340.08.165.	149	340.08.966.	151	340.24.110.	174
122.30.100.	14	340.05.446.	42	340.08.166.	149	340.08.970.	151	340.24.111.	174
		340.05.447.	42	340.08.170.	149	340.08.971.	151	340.24.112.	174
		340.05.448.	42	340.08.171.	149	340.22.003.	167	340.24.113.	174
		340.05.758.	42	340.08.200.	150	340.22.006.	169	340.24.114.	174
		340.05.759.	42	340.08.201.	150	340.22.008.	83	340.30.001.	185
		340.05.904.	184	340.08.218.	176	340.22.010.	170	340.30.004.	183
		340.05.936.	184	340.08.219.	176	340.22.012.	162	340.30.008.	185
		340.05.945.	133	340.08.240.	175	340.22.013.	162	340.30.014.	183
		340.06.009.	190	340.08.245.	175	340.22.015.	168	340.30.016.	183
		340.06.021.	190	340.08.250.	175	340.22.016.	164	340.30.017.	180
		340.06.025.	192	340.08.255.	175	340.22.017.	164	340.30.019.	180
		340.06.026.	192	340.08.260.	175	340.22.020.	159	340.30.020.	180
		340.06.029.	192	340.08.265.	175	340.22.025.	170	340.30.021.	180
		340.06.030.	192	340.08.270.	175	340.22.026.	168	340.30.023.	183
		340.06.041.	192	340.08.280.	175	340.22.031.	167	340.30.024.	183
		340.06.042.	192	340.08.310.	193	340.22.033.	161	340.30.028.	185
		340.06.050.	192	340.08.312.	193	340.22.034.	161	340.30.029.	180
		340.06.051.	192	340.08.314.	193	340.22.035.	160	340.30.033.	180
		340.07.062.	196	340.08.316.	193	340.22.036.	171	340.30.034.	180
		340.07.063.	196	340.08.319.	193	340.22.038.	165	340.30.039.	180
		340.07.077.	166	340.08.322.	193	340.22.040.	165	340.30.056.	180
		340.07.078.	166	340.08.330.	193	340.22.042.	165	340.30.061.	183
		340.07.082.	158	340.08.331.	193	340.24.005.	195	340.30.075.	181
		340.07.187.	84	340.08.340.	177	340.24.006.	194	340.30.076.	181
		340.07.209.	163	340.08.345.	177	340.24.017.	178	340.30.077.	185
		340.07.216.	163	340.08.350.	177	340.24.018.	178	340.30.078.	185
		340.07.266.	121	340.08.355.	177	340.24.019.	178	340.30.083.	181
		340.07.365.	16	340.08.356.	177	340.24.020.	178	340.30.088.	181
		340.07.366.	15	340.08.410.	193	340.24.021.	195	340.30.090.	186
		340.07.366.	16	340.08.412.	193	340.24.023.	194	340.30.092.	186
		340.07.367.	15	340.08.414.	193	340.24.025.	194	340.30.093.	181
		340.07.367.	16	340.08.416.	193	340.24.031.	195	340.30.095.	181
		340.07.502.	120	340.08.419.	193	340.24.035.	178	340.30.122.	181
		340.07.908.	133	340.08.422.	193	340.24.038.	195	340.30.125.	181
		340.08.000.	148	340.08.430.	193	340.24.039.	197	340.30.128.	180
		340.08.003.	155	340.08.510.	193	340.24.042.	197	340.30.142.	181
		340.08.004.	157	340.08.512.	61	340.24.045.	194	340.50.001.	191
		340.08.005.	157	340.08.512.	193	340.24.058.	194	340.50.002.	191
		340.08.018.	152	340.08.514.	193	340.24.059.	197	340.50.003.	189
		340.08.019.	152	340.08.516.	193	340.24.060.	172	340.52.006.	188
		340.08.040.	148	340.08.519.	193	340.24.063.	194	340.52.015.	188
		340.08.045.	148	340.08.522.	193	340.24.067.	195	340.52.016.	188



INDEX DES RÉFÉRENCES / REFERENCES INDEX

Référence	Page	Référence	Page	Référence	Page	Référence	Page	Référence	Page
340.52.017.	188	700.01.176.	58	700.10.028.	62	700.20.520.	45	700.30.417.	47
340.52.018.	188	700.01.181.	59	700.10.041.	62	700.20.523.	45	700.30.420.	49
340.52.019.	188	700.01.184.	57	700.10.042.	42	700.20.524.	45	700.30.421.	49
340.52.020.	188	700.01.187.	57	700.11.002.	60	700.20.525.	45	700.30.425.	49
340.52.021.	188	700.01.199.	56	700.11.200.	60	700.20.528.	46	700.30.426.	49
340.52.022.	188	700.02.000.	53	700.11.201.	60	700.20.550.	43	700.30.431.	50
340.70.002.	199	700.02.001.	53	700.12.200.	51	700.20.551.	43	700.30.432.	50
340.70.003.	199	700.02.002.	53	700.20.100.	43	700.20.552.	43	700.30.440.	47
340.70.004.	199	700.02.003.	53	700.20.101.	43	700.20.700.	43		
340.70.005.	199	700.02.004.	53	700.20.102.	43	700.20.701.	43		
340.70.006.	199	700.02.005.	53	700.20.103.	44	700.20.702.	43		
340.70.015.	199	700.02.006.	53	700.20.104.	44	700.20.707.	46		
340.70.016.	199	700.03.000.	60	700.20.106.	44	700.20.708.	46		
340.70.017.	199	700.03.018.	60	700.20.107.	46	700.20.720.	45		
340.70.021.	199	700.03.030.	182	700.20.108.	46	700.20.723.	45		
340.70.022.	199	700.03.050.	60	700.20.109.	44	700.20.724.	45		
340.70.023.	199	700.03.051.	60	700.20.111.	44	700.20.725.	45		
340.70.024.	199	700.04.001.	52	700.20.112.	44	700.30.000.	47		
340.70.025.	199	700.04.002.	52	700.20.113.	44	700.30.001.	47		
340.70.026.	199	700.04.003.	52	700.20.115.	43	700.30.002.	47		
340.70.027.	199	700.04.004.	52	700.20.118.	43	700.30.003.	47		
340.70.028.	199	700.04.005.	52	700.20.128.	46	700.30.004.	48		
340.70.080.	200	700.04.006.	52	700.20.129.	46	700.30.005.	48		
340.70.090.	200	700.04.200.	52	700.20.150.	43	700.30.006.	48		
340.70.091.	200	700.04.201.	52	700.20.151.	43	700.30.009.	48		
340.70.093.	200	700.04.301.	52	700.20.152.	43	700.30.010.	48		
340.70.095.	200	700.05.029.	47	700.20.160.	43	700.30.011.	48		
340.70.096.	200	700.05.854.	48	700.20.300.	43	700.30.014.	48		
340.72.000.	198	700.05.857.	48	700.20.301.	43	700.30.015.	48		
340.72.001.	198	700.05.858.	48	700.20.302.	43	700.30.016.	48		
340.72.002.	198	700.06.000.	61	700.20.303.	44	700.30.017.	47		
340.72.003.	198	700.06.002.	61	700.20.304.	44	700.30.040.	47		
340.72.004.	198	700.06.003.	61	700.20.306.	44	700.30.200.	47		
340.72.014.	198	700.06.006.	61	700.20.307.	46	700.30.201.	47		
340.72.027.	198	700.06.007.	61	700.20.308.	46	700.30.202.	47		
340.83.000.	33	700.06.020.	61	700.20.309.	44	700.30.203.	47		
340.83.001.	34	700.06.100.	42	700.20.311.	44	700.30.206.	48		
340.83.005.	34	700.06.101.	42	700.20.312.	44	700.30.207.	50		
340.83.008.	34	700.06.102.	42	700.20.315.	43	700.30.208.	50		
340.83.011.	34	700.06.103.	42	700.20.317.	43	700.30.215.	48		
340.83.014.	34	700.06.500.	42	700.20.318.	43	700.30.217.	47		
340.94.001.	187	700.07.030.	41	700.20.320.	45	700.30.218.	48		
340.94.002.	187	700.07.031.	41	700.20.323.	45	700.30.219.	48		
		700.07.032.	41	700.20.324.	45	700.30.220.	49		
		700.07.036.	41	700.20.325.	45	700.30.221.	49		
		700.08.000.	51	700.20.328.	46	700.30.225.	49		
		700.08.001.	51	700.20.350.	43	700.30.226.	49		
		700.08.002.	51	700.20.351.	43	700.30.231.	50		
		700.08.003.	51	700.20.352.	43	700.30.232.	50		
		700.08.004.	51	700.20.500.	43	700.30.240.	47		
		700.08.100.	51	700.20.501.	43	700.30.400.	47		
		700.08.103.	51	700.20.502.	43	700.30.402.	47		
		700.08.200.	51	700.20.503.	44	700.30.403.	47		
		700.09.001.	51	700.20.504.	44	700.30.404.	48		
		700.09.002.	51	700.20.506.	44	700.30.405.	48		
		700.09.003.	51	700.20.507.	46	700.30.406.	48		
		700.09.004.	51	700.20.508.	46	700.30.408.	50		
		700.10.001.	62	700.20.509.	44	700.30.409.	48		
		700.10.003.	62	700.20.511.	44	700.30.410.	48		
		700.10.004.	62	700.20.512.	44	700.30.411.	48		
		700.10.005.	61	700.20.517.	43	700.30.414.	48		
		700.10.027.	62	700.20.518.	43	700.30.415.	48		

500

500.40.128. 62

700

700.00.203. 61

700.01.000. 54

700.01.001. 54

700.01.002. 54

700.01.003. 54

700.01.100. 54

700.01.101. 54

700.01.104. 50

700.01.111. 57

700.01.128. 55

700.01.150. 59

700.01.163. 56

700.01.165. 56

700.01.168. 58

700.01.175. 58





Kalori

Driver comfort

Heating and air conditioning for special vehicles

An international presence, a strategic positioning in Europe and Asia.

Kalori in France

Located 5 km from Lyon Saint-Exupéry international airport and train station, Kalori stands at the core of European activity.

Voie E - Z.I. de Mariage F - 69330 PUSIGNAN LYON - FRANCE

Tél.: +33(0)4 72 93 10 10 - Fax : +33(0)4 72 93 10 19

www.kalori.com - kalori@kalori.com

Kalori in China

Located in Zhongshan, halfway between Hong Kong and Guangzhou, Zhongshan Kalori Air Conditioning Industry Co. Ltd enjoys a strategic position to maintain Kalori's competitiveness and monitor the manufacturers in the Asian block with precision and confidence.

Zhongshan Kalori Air Conditioning Industry Co.Ltd

中山市卡洛希空调设备工业有限公司

中国广东省中山市小榄镇工业大道南20号之四 邮编: 528416

Tel : +86 760 222 88 842 - Fax : +86 760 222 88 840

www.kalori.cn - info.cn@kalori.com